

# НАРЕДБА № 60 от 24.04.2009 г. за одобряване типа на нови моторни превозни средства и техните ремаркета

Издадена от министъра на транспорта, обн., ДВ, бр. 40 от 29.05.2009 г., в сила от 29.04.2009 г., изм., бр. 75 от 2.10.2012 г., в сила от 2.01.2013 г., доп., бр. 77 от 3.09.2013 г., в сила от 1.07.2013 г., изм. и доп., бр. 17 от 6.03.2015 г., бр. 69 от 2.09.2016 г., в сила от 2.09.2016 г., изм., бр. 1 от 3.01.2017 г., в сила от 3.01.2017 г.

## Глава първа ОБЩИ ПОЛОЖЕНИЯ

Чл. 1. С тази наредба се определят условията и редът за:

1. ЕО одобряване типа на нови превозни средства (ПС), проектирани и произвеждани на един или няколко етапа и предназначени за движение по пътищата, отворени за обществено ползване;
2. одобряване типа на нови ПС, произвеждани в малки серии, както следва:
  - а) ЕО одобряване на тип ПС;
  - б) национално одобряване на тип ПС;
3. одобряване типа на нови ПС по отношение на системи/определени технически характеристики;
4. одобряване типа на нова система, компонент или отделен технически възел, проектирани, произвеждани и предназначени за монтиране в ПС от категории и типове, посочени в приложение № 1;
5. индивидуално одобряване на нови ПС;
6. пускане на пазара на нови ПС, компонент или отделен технически възел, продажба и пускане в употреба на части и оборудване, които могат да създадат значителен риск за правилното функциониране на основни системи от ПС;
7. пускане на пазара и изземване на превозни средства от потребителя;
8. определяне и нотификация на технически служби.

Чл. 2. (1) Наредбата не се прилага за одобряване типа или индивидуално одобряване на нови:

1. (изм. – ДВ, бр. 69 от 2016 г., в сила от 2.09.2016 г.) превозни средства съгласно Регламент (ЕС) № 167/2013 на Европейския парламент и на Съвета от 5 февруари 2013 г. относно одобряването и надзора на пазара на земеделски и горски превозни средства (ОВ L 60 от 2013 г.);
2. (изм. – ДВ, бр. 69 от 2016 г., в сила от 2.09.2016 г.) четириколесни превозни средства съгласно Регламент (ЕС) № 168/2013 на Европейския парламент и на Съвета от 15 януари 2013 г. относно одобряването и надзора на пазара на дву-, три- и четириколесни превозни средства (ОВ L 60 от 2013 г.);
3. верижни ПС.

(2) По искане на производителя одобряване на типа може да се извършва за:

1. превозни средства, проектирани и произведени за използване предимно на строителни обекти или в кариери, пристанищни или летищни комплекси;
2. превозни средства, проектирани и произведени за използване от въоръжените сили, гражданската

защита, пожарната и аварийната безопасност и за службите, отговорни за осигуряване на обществения ред;

3. самоходни машини.

(3) Одобряването на типа по ал. 2 се извършва за частта от конструкцията на тези превозни средства, за която са приложими изискванията на наредбата.

(4) При одобряване на типа по ал. 2 то се извършва, без да се нарушават изискванията на Наредбата за съществените изисквания и оценяване съответствието на машините (обн., ДВ, бр. 61 от 2008 г.; попр., бр. 71 от 2008 г.).

(5) По искане на производител или собственик на ПС индивидуално одобряване може да се извършва за:

1. превозните средства и самоходни машини по ал. 2;

2. превозните средства, предназначени само за ралита;

3. прототипите на превозни средства, използвани от производителя за извършване на специфични изпитвателни програми по пътищата, при условие че са специално проектирани и произведени за тази цел.

## **Глава втора ЕО ОДОБРЯВАНЕ НА ТИПА**

### **Раздел I**

#### **Заявление за одобряване типа на ПС, за одобряване на ПС по отношение на система/определени технически характеристики, за одобряване на система, компонент или отделен технически възел**

Чл. 3. (1) За одобряване типа на ПС (базово, некомплектувано, комплектувано и напълно комплектувано), на ПС по отношение на система/определени технически характеристики, на система, компонент или отделен технически възел производителят подава заявление до изпълнителния директор на Изпълнителна агенция "Автомобилна администрация" (ИА "АА").

(2) Производителят подава отделно заявление за:

а) одобряване типа на ПС;

б) одобряване типа на ПС по отношение на система/определени технически характеристики;

в) одобряване типа на система;

г) одобряване типа на компонент;

д) одобряване типа на отделен технически възел.

(3) Производителят избира една от следните процедури за одобряване на типа на ПС:

1. поетапно одобряване на типа;

2. едноетапно одобряване на типа;

3. смесено одобряване на типа;

4. многоетапно одобряване на типа.

(4) Заявлението по ал. 1 съдържа:

1. идентификация на заявителя: наименование, седалище и адрес на управление;
2. описание на типа ПС, системата, компонента или отделния технически възел, който ще се одобрява, включително и за категорията на ПС;
3. обема (серийността) на планираното производство, когато е приложимо;
4. декларация от заявителя, че не са подадени документи за одобряване на типа за същия тип ПС, ПС по отношение на система/определени технически характеристики, на система, компонент или отделен технически възел до орган по одобряването на друга държава - членка на Европейския съюз, или на друга държава от Европейското икономическо пространство.

(5) Изпълнителният директор на ИА "АА" може мотивирано да изиска от производителя допълнителна информация за типа ПС, система, компонент или отделен технически възел с оглед вземане на решение относно необходимите изпитвания по процедурата за одобряване на типа или улесняване провеждането им.

(6) За всеки тип ПС, система, компонент или отделен технически възел в ИА "АА" се комплектува техническо досие, което се съхранява в срок до 10 години от производството на последната бройка от одобрен тип ПС, система, компонент или отделен технически възел.

Чл. 4. (1) При поетапно, едноетапно или смесено одобряване типа на ПС към заявлението по чл. 3, ал. 4 производителят прилага:

1. копие от документа за регистрация или единен идентификационен код съгласно чл. 23 от Закона за търговския регистър, или еквивалентен документ съгласно националното законодателство на държава - членка на Европейския съюз;
2. копие от сертификата за система за управление на качеството;
3. документ за платена държавна такса, определена с акт на Министерския съвет;
4. три екземпляра техническа документация със списък на съдържанието.

(2) Техническата документация по ал. 1, т. 4 за тип ПС включва попълнен списък с данни по приложение № 2 или приложение № 3, включително снимки, схеми и чертежи (в размер А4 или в папка с размер А4), както следва:

1. при поетапно одобряване на типа - необходимата информация от приложение № 3 с попълнени номера на отделните одобрявания и всички сертификати, издадени по приложимите за категорията регулаторни актове в приложение № 10 или 11;

2. при едноетапно одобряване на типа - необходимата информация от приложение № 2, отнасяща се до приложимите за категорията регулаторни актове в приложение № 10 или 11 и при необходимост в приложение № 3, част 2;

3. при смесено одобряване на типа - когато техническата документация е допълнена с данните, посочени в приложение № 2, необходими за одобряването на тези системи по време на етапа на одобряване на превозното средство, изпълнителният директор на ИА "АА" може да освободи производителя от задължението да представи ЕО сертификат/и за одобряване типа на системи, като на мястото на сертификатите се прилагат протоколи от проведени изпитвания.

(3) Когато при поетапно одобряване на типа на ПС се извършва и одобряване на типа на система или

отделен технически възел, изпълнителният директор на ИА "АА" трябва да има достъп до съответното техническо досие до приключване на процедурата за одобряване на ПС.

(4) При одобряване на тип с вариант или версия се попълва информацията по част 2 на приложение № 3.

(5) За ПС със специално предназначение се прилагат разпоредбите на ал. 1 - 4 съобразно изискванията на приложение № 11.

Чл. 5. (1) При многоетапно одобряване типа на ПС към заявлението по чл. 3, ал. 4 производителят прилага:

1. копие от документа за регистрация или единен идентификационен код съгласно чл. 23 от Закона за търговския регистър, или еквивалентен документ съгласно националното законодателство на държава - членка на Европейския съюз;

2. копие от сертификата за система за управление на качеството;

3. документ за платена държавна такса, определена с акт на Министерския съвет;

4. три екземпляра техническа документация със списък на съдържанието.

(2) Техническата документация по ал. 1, т. 4 за тип ПС включва попълнен списък с данни по необходимата информация от приложение № 2, включително снимки, схеми и чертежи (в размер А4 или в папка с размер А4), както следва:

1. на първия етап - частите от техническата документация, попълнена в съответствие със степента на комплектуване на базово ПС и ЕО сертификати за одобряване на типа, необходими при одобряване на типа на ПС, които се отнасят до степента на завършеност на базовото ПС;

2. на следващите етапи - онези части от техническата документация, попълнени в съответствие със степента на комплектуване на ПС, копие от ЕО сертификата за одобряване типа на некомплектувано ПС, издадено на предишния етап на комплектуване, и ЕО сертификатите за одобряване на типа, приложими за текущия етап на комплектуване; производителят прилага и подробна информация за извършените изменения и преустройства на некомплектуваното ПС.

(3) Информацията в чл. 5, ал. 2 може да се предостави и при процедура на смесено одобряване типа на ПС.

Чл. 6. За одобряване типа на ПС по отношение на система/определени технически характеристики, типа на система, типа на компонент или на отделен технически възел към заявлението по чл. 3, ал. 4 производителят прилага:

1. копие от документа за регистрация или единен идентификационен код съгласно чл. 23 от Закона за търговския регистър, или еквивалентен документ съгласно националното законодателство на държава - членка на Европейския съюз;

2. копие от сертификата за система за управление на качеството;

3. документ за платена държавна такса, определена с акт на Министерския съвет;

4. три екземпляра техническа документация, определена в отделните регулаторни актове по приложение № 10 или 11, които се отнасят за съответния тип система, компонент или отделен технически възел.

## Раздел II

# ЕО одобряване на тип ПС

Чл. 7. (1) Изпълнителният директор на ИА "АА" издава сертификат за ЕО одобряване типа на ПС или на ПС със специално предназначение, когато ПС:

1. съответства на данните, посочени в техническата документация;
2. отговаря на изискванията за приложимите за категорията отделни регулаторни актове по приложение № 10 или 11.

(2) Преди започване на процедурата по ЕО одобряване на типа на ПС изпълнителният директор на ИА "АА" проверява дали са изпълнени мерките за осигуряване на съответствие на продукцията съгласно чл. 29 и тези, посочени в отделните регулаторни актове по приложение № 10 или 11.

(3) (Изм. – ДВ, бр. 69 от 2016 г., в сила от 2.09.2016 г.) Съобщения за одобрявания на типа, издадени по Правила на ИКЕ на ООН, се признават за еквивалентни на сертификати за одобрявания на типа, издадени по другите регулаторни актове, описани в приложение № 10 или 11. Правилата на ИКЕ на ООН се прилагат към категориите ПС, дадени в съответните колони на таблиците от приложение № 10, част 1 и приложение № 11.

Чл. 8. (1) При поетапно или смесено одобряване типа на ПС с представени сертификати и/или съобщения за одобряване на типа изпълнителният директор на ИА "АА":

1. проверява съответствието на представеното за одобряване ПС с техническите изисквания в отделните регулаторни актове по приложение № 10 или 11;
2. проверява съответствието на ПС с данните по част 1 от приложение № 3 и с данните, посочени в сертификатите и/или съобщенията за одобряване на типа;
3. проверява съответствието на ПС с данните от списъка с данни по приложение № 2, когато към заявлението е приложен списък с данни по приложение № 2 в частта му за липсващите сертификати и/или съобщения;
4. изисква производителят да предостави протоколи, издадени от техническа служба, отговаряща на изискванията на наредбата за извършване на изпитвания и проверки по приложимите за категорията регулаторни актове в приложение № 10 или 11, на ПС, системи, компоненти, отделни технически възли от избрани образци от типа ПС, за който е подадено заявлението по чл. 3, за установяване съответствието на конструкцията на ПС с данните, посочени в техническите досиета за одобрявания;
5. изисква производителят да предостави протоколи, издадени от техническа служба, отговаряща на изискванията на наредбата за извършване на изпитвания и проверки по приложимите за категорията регулаторни актове в приложение № 10 или 11, за извършени:

- а) монтажни проверки на отделни технически възли;
- б) проверки, когато е приложимо, за наличие на устройствата, посочени в бележки (1) и (2) в края на текста на част 1 от приложение № 10.

(2) Когато данните от част 1 на приложение № 3 не са включени в технически досиета за издадени сертификати за одобряване на типа, изпълнителният директор на ИА "АА" изисква производителят да предостави протоколи за проведени проверки и изпитвания за съответствие с техническите изисквания на регулаторни актове по приложение № 10 или 11.

(3) В зависимост от вариантите и версиите на типа ПС изпълнителният директор на ИА "АА" определя броя на образците, необходими за изпитване на превозните средства по ал. 1, т. 4 съгласно приложение № 4 и за провеждане на процедурата за одобряване на типа.

(4) Производителят предоставя на техническа служба за изпитване уточнените по ал. 3 образци.

Чл. 9. При едноетапно одобряване на типа, когато няма издадени сертификати и/или съобщения за одобряване типа на ПС, изпълнителният директор на ИА "АА":

1. проверява съответствието на ПС с данните от техническата документация;

2. проверява съответствието на ПС с техническите изисквания на приложимите за категорията регулаторни актове в приложение № 10 или 11;

3. изисква производителят да предостави протоколи, издадени от техническа служба, отговаряща на изискванията на наредбата за извършване на изпитвания и проверки по приложимите за категорията регулаторни актове в приложение № 10 или 11, на ПС, системи, компоненти, отделни технически възли от избрани образци от типа ПС, за които е подадено заявлението по чл. 3, за установяване съответствието на конструкцията на ПС с данните, посочени в техническите досиета за одобрявания;

4. изисква производителят да предостави протоколи, издадени от техническа служба, отговаряща на изискванията на наредбата за извършване на изпитвания и проверки по приложимите за категорията регулаторни актове в приложение № 10 или 11, за извършени:

а) монтажни проверки на отделни технически възли;

б) проверки, когато е приложимо, за наличие на устройствата, посочени в бележки (1) и (2) в края на текста на част 1 от приложение № 10.

## **Раздел III**

### **Многоетапно одобряване типа на некомплектувано или напълно комплектувано ПС**

Чл. 10. (1) В зависимост от степента на комплектуване на ПС изпълнителният директор на ИА "АА" одобрява на един или на няколко етапа типа на некомплектувано или напълно комплектувано ПС, когато ПС:

1. съответства на данните, посочени в техническата документация;

2. отговаря на изискванията на приложимите за категорията регулаторни актове в приложение № 10 или 11.

(2) Многоетапното одобряване се прилага и за нови комплектувани ПС, преустроени или изменяни от друг производител.

(3) Преди одобряването на типа на ПС, когато ПС се произвежда оборудвано за съответния етап, изпълнителният директор на ИА "АА" проверява дали са изпълнени мерките за осигуряване на съответствие на продукцията съгласно чл. 29 и тези, посочени в отделните регулаторни актове по приложение № 10 или 11.

(4) Изпълнителният директор на ИА "АА" издава сертификат за одобряване на типа за съответния етап на комплектуване в зависимост от степента на комплектуваност на ПС. Към сертификата се прилагат сертификатите за одобрявания, издадени на предходните етапи.

Чл. 11. Производителят е длъжен да:

1. изисква информация и документи от доставчиците на системи, компоненти или отделни технически възли по отношение на съответствието им с изискванията на приложимите за категорията регулаторни

актове по приложение № 10 или 11, включително и за издадени сертификати за одобряване на типа, както и за характеристики на ПС, които са част от некомплектувано ПС, но все още не са получили одобряване на типа;

2. осигури произведените или добавените от него на предходни етапи от комплектуването на ПС, системи, компоненти или отделни технически възли да съответстват на одобрените типове;

3. осигури произведените или добавените от него система, компонент или отделен технически възел да съответства на одобрено изменение на типа в случай, че е извършвал изменение в система, компонент или отделен технически възел, довела до невалидност на одобряване на типа, издадено на предходен етап.

Чл. 12. (1) При многоетапно одобряване на типа на ПС изпълнителният директор на ИА "АА":

1. проверява наличието на всички данни в техническата документация в зависимост от степента на комплектуване на ПС;

2. проверява дали представените сертификати и/или съобщения за одобряване на типа са издадени за представеното за одобряване ПС на съответния етап;

3. проверява съответствието на данните по част 1 от приложение № 3 с данните в техническите досиета, сертификатите и/или съобщенията за одобряване на типа;

4. проверява съответствието на ПС с данните от техническата документация, които не са включени в техническо досие, сертификат и/или съобщение за одобряване на типа;

5. изисква производителят да предостави протоколи, издадени от техническа служба, отговаряща на изискванията на наредбата за извършване на изпитвания и проверки по приложимите за категорията регулаторни актове в приложение № 10 или 11, на ПС, системи, компоненти, отделни технически възли от избрани образци от типа ПС, за който е подадено заявлението по чл. 3, за установяване съответствието на конструкцията на ПС с данните, посочени в техническите досиета за одобрявания;

6. изисква производителят да предостави протоколи, издадени от техническа служба, отговаряща на изискванията на наредбата за извършване на изпитвания и проверки по приложимите за категорията регулаторни актове в приложение № 10 или 11, за извършени:

а) монтажни проверки на отделни технически възли;

б) проверки, когато е приложимо, за наличие на устройствата, посочени в бележки (1) и (2) в края на текста на част 1 от приложение № 10.

(2) В случай на напълно комплектувано ПС, когато данните от част 1 на приложение № 3 не са включени в технически досиета за издадени сертификати за одобряване на типа, изпълнителният директор на ИА "АА" изисква производителят да предостави протоколи за проверка и изпитване за съответствие с техническите изисквания на приложимите за категорията регулаторни актове по приложение № 10.

(3) В зависимост от вариантите и версиите на типа изпълнителният директор на ИА "АА" определя броя на образците, необходими за изпитване на превозните средства по ал. 1, т. 5 и 6 съгласно приложение № 4 в съответствие със степента на завършеност на ПС, изключвайки изискванията за брой на осите.

Чл. 13. (1) (Изм. – ДВ, бр. 17 от 2015 г.) На следващите етапи на одобряване на типа на ПС производителят поставя допълнителна табела до табелата по Регламент (ЕС) № 19/2011 на Комисията от 11 януари 2011 г. относно изискванията за одобрение на типа на поставяните от производителя задължителни табели и на идентификационния номер на превозното средство за моторни превозни средства и техните ремаркета, и за прилагане на Регламент (ЕО) № 661/2009 на Европейския парламент и на Съвета относно изискванията за одобрение на типа по отношение на общата безопасност на моторните превозни средства, техните ремаркета и системи, компоненти и отделни технически възли, предназначени за тях (ОВ L 8, 12.01.2011 г.) (Регламент (ЕС) № 19/2011).

(2) (Изм. – ДВ, бр. 17 от 2015 г.) Допълнителната табела по ал. 1 трябва да е здраво закрепена на видно, достъпно място върху част, която не подлежи на подмяна при употреба, и да съдържа ясни и незаличими следните данни съгласно образеца в приложение № 12:

1. наименование на производителя;
2. секции 1, 3 и 4 от ЕО номера на одобряването на типа съгласно приложение № 5;
3. етап на одобряване на типа;
4. идентификационен номер на превозното средство (VIN);
5. допустима максимална маса на ПС;
6. допустима максимална маса на състав от ПС (автовлак);
7. допустима максимална маса върху всяка ос, изброени отпред назад;
8. допустима максимална маса върху централния болт - в случай на полуремарке, или върху теглича - в случай на ремарке с централна ос.

(3) Данните по ал. 2, т. 5 - 8 се посочват, когато стойностите са се променили по време на съответния етап на одобряване на типа.

(4) (Изм. – ДВ, бр. 17 от 2015 г.) Допълнителната табела по ал. 1 отговаря на изискванията по Регламент (ЕС) № 19/2011.

(5) Идентификационният номер на базовото превозно средство (VIN) се запазва по време на всички етапи на процедурата по одобряване на типа, за да се гарантира проследимост при извършването на тази процедура.

(6) Производителят на ПС при последния етап от комплектуването след съгласуване с изпълнителния директор на ИА "АА" може да замени първата и втората секция от идентификационния номер на превозното средство със своя код на производител на ПС и своя идентификация на превозното средство само когато ПС ще се регистрира с негово собствено търговско наименование. В този случай пълният идентификационен номер на базовото превозно средство не се заличава.

## **Раздел IV**

### **ЕО одобряване типа на ПС по отношение на система/определени технически характеристики, типа на система, компонент или отделен технически възел**

Чл. 14. (1) Изпълнителният директор на ИА "АА" одобрява типа на ПС по отношение на система/определени технически характеристики и типа на система, когато типът:

1. съответства на данните, посочени в техническата документация;
2. отговаря на изискванията на приложимите отделни регулаторни актове по приложение № 10.

(2) Преди одобряването на типа на ПС по отношение на система/определени технически характеристики или типа на система изпълнителният директор на ИА "АА" проверява дали са изпълнени мерките за осигуряване на съответствие на продукцията съгласно чл. 29 и посочените в отделните регулаторни актове по приложение № 10 или 11.



Чл. 15. (1) Изпълнителният директор на ИА "АА" одобрява типа на компонент или отделен технически възел, когато типът:

1. съответства на данните, посочени в техническата документация;
2. отговаря на изискванията на приложимите отделни регулаторни актове по приложение № 10 или 11.

(2) Преди одобряването на типа на компонент или отделен технически възел изпълнителният директор на ИА "АА" проверява дали са изпълнени мерките за осигуряване на съответствие на продукцията съгласно чл. 29 и посочените в отделните регулаторни актове по приложение № 10 или 11.

(3) Когато компонент или отделен технически възел независимо от това, дали са предназначени или не за възстановяване, техническо обслужване или ремонт и са включени в типовото одобряване на система, не се изисква типово одобряване за компонента или отделния технически възел, освен когато това не се предвижда от съответен регулаторен акт.

Чл. 16. (1) При одобряване типа на ПС по отношение на система/определени технически характеристики, типа на система, компонент или отделен технически възел изпълнителният директор на ИА "АА":

1. проверява съответствието на ПС по отношение на системата/определени технически характеристики, типа на системата, компонента или отделния технически възел с данните от техническата документация;

2. когато е приложимо, изисква производителят да предостави протоколи, издадени от техническа служба, отговаряща на изискванията на наредбата за извършени изпитвания и/или проверки по приложимите за категорията на ПС регулаторни актове в приложение № 10 или 11.

(2) Когато компонент или отделен технически възел изпълнява функциите си или има специфични характеристики само във връзка с други части на ПС, вследствие на което съответствието с едно или повече изисквания може да бъде установено само когато компонентът или отделният технически възел функционира в комбинация с тези части на ПС, изпълнителният директор на ИА "АА" ограничава одобряването на типа на компонента или отделния технически възел, като отбелязва в ЕО сертификата за одобряване на типа ограниченията за използване и начините за монтиране.

(3) В случая по ал. 2, когато компонентът или отделният технически възел се монтира от производителя на ПС, при одобряването на типа чрез протоколи, издадени от техническа служба, се проверява съответствието с приложимите ограничения за използване и начините за монтиране.

(4) След съгласуване с изпълнителния директор на ИА "АА" производителят предоставя на техническа служба за изпитване необходимия съгласно съответните регулаторни актове брой ПС, системи, компоненти или отделни технически възли.

## **Глава трета**

### **ЕО ОДОБРЯВАНЕ И ОДОБРЯВАНЕ НА ТИП ПС, ПРОИЗВЕЖДАНИ В МАЛКА СЕРИЯ. ИЗКЛЮЧЕНИЯ ПРИ ИЗПОЛЗВАНЕТО НА НОВИ ТЕХНОЛОГИИ И КОНЦЕПЦИИ**

Чл. 17. (1) Производителят може да подаде заявление до изпълнителния директор на ИА "АА" за:

1. национално одобряване на тип ПС, произвеждани в малка серия, чийто брой регистрирани, пуснати в движение или пуснати на пазара за една година не надвишава броя, посочен в приложение № 6, част А, т. 2, и превозното средство отговаря на алтернативните изисквания, изброени в допълнение № 2 към част № 1 на приложение № 10;

2. ЕО одобряване на тип ПС по отношение на система/определени технически характеристики, тип на система, компонент или отделен технически възел, при производството на които са използвани нови технологии или концепции, несъвместими с изисквания в един или няколко регулаторни актове по приложение № 10, част 1, когато е получено разрешение от Европейската комисия;

3. ЕО одобряване на тип ПС, произвеждани в малка серия, чийто брой регистрирани, пуснати в движение или пуснати на пазара за една година не надвишава броя, посочен в приложение № 6, част А, т. 1, и превозното средство отговаря на изискванията, изброени в допълнение № 1 към част 1 на приложение № 10.

(2) ЕО одобряването по ал. 1, т. 3 се извършва по смесена процедура за ЕО одобряване на типа ПС и не се отнася за ПС със специално предназначение.

(3) Заявление за ЕО одобряване на тип ПС, произвеждани в малка серия, се подава съгласно разпоредбите по раздел I от глава втора.

(4) ЕО сертификатите за одобряване на тип ПС, произвеждани в малка серия, се издават по образец "А" в приложение № 7 и номерират съгласно приложение № 5.

(5) Изпълнителният директор на ИА "АА" може да издаде временен сертификат за одобряване на тип ПС, в което са монтирани система, компонент или отделен технически възел, съгласно ал. 1, т. 2 със срок на валидност до получаване на разрешението или отказа от Европейската комисия. Временният сертификат е валиден само за територията на Република България.

(6) В случаите по ал. 5 изпълнителният директор на ИА "АА" незабавно информира Европейската комисия и органите по одобряването на другите държави - членки на ЕС, чрез изпращане на техническото досие, съдържащо информацията за:

1. причините, поради които използваните нови технологии или концепции правят системата, компонента или отделния технически възел несъвместими с изискванията на един или повече от приложимите регулаторни актове по приложение № 10, част 1;

2. описание на въздействието върху безопасността, опазването на околната среда и предприетите мерки;

3. описание на изпитванията и получените резултати, които показват ниво на безопасност и опазване на околната среда, равностойно на посоченото в приложимите регулаторни актове по приложение № 10, част 1.

(7) Когато Европейската комисия е разрешила одобряване на типа на ПС по отношение на система/определени технически характеристики, типа на система, компонент или отделен технически възел по ал. 1, т. 2, изпълнителният директор на ИА "АА" одобрява типа в съответствие с решението на Европейската комисия.

(8) Когато Европейската комисия откаже да даде разрешение по ал. 1, т. 2, изпълнителният директор на ИА "АА" незабавно уведомява притежателя на временния сертификат за одобряване на типа по ал. 4, че той се отменя 6 месеца след датата на решението на комисията.

(9) В случаите по ал. 7 превозните средства, произведени въз основа на издаден временен сертификат за одобряване на типа, преди да бъде отменен, могат да бъдат пуснати на пазара и регистрирани в Република България.

(10) (Изм. – ДВ, бр. 69 от 2016 г., в сила от 2.09.2016 г.) Разпоредбите по ал. 1 - 8 не се прилагат, когато ПС по отношение на система/определени технически характеристики, система, компонент или отделен технически възел съответства на Правило на ИКЕ на ООН, към което Общността се е присъединила.

Чл. 18. (1) При одобряването на тип ПС по чл. 17, ал. 1, т. 1 производителят подава мотивирано заявление до изпълнителния директор на ИА "АА", което съдържа:

1. идентификация на заявителя: наименование, седалище и адрес на управление;
2. описание на типа ПС;
3. обема (серийността) на планираното производство, когато е приложимо;

4. декларация от заявителя, че не са подадени документи за одобряване на типа за същия тип ПС до орган по одобряването на друга държава - членка на ЕС, или на друга държава от Европейското икономическо пространство.

(2) Към заявлението по ал. 1 производителят прилага:

1. копие от документа за регистрация или единен идентификационен код съгласно чл. 23 от Закона за търговския регистър, или еквивалентен документ съгласно националното законодателство на държава - членка на Европейския съюз;

2. копие от сертификата за система за управление на качеството, когато има такъв;

3. документ за платена държавна такса, определена с акт на Министерския съвет;

4. три екземпляра техническа документация с попълнен списък с данни, достатъчни за техническата идентификация на ПС, включително снимки, схеми и чертежи (в размер А4 или в папка с размер А4).

(3) Изпълнителният директор на ИА "АА" признава ЕО сертификати за одобряване на типа или съобщения за одобряване типа на системи, компонентите или отделните технически възли.

(4) Сертификатите за одобряване на тип ПС, произвеждани в малка серия, се:

1. номерират съгласно приложение № 5 и съдържат изключенията, извършени на основание чл. 17, ал. 1;

2. издават по образец "А" в приложение № 7 със заглавие "Сертификат за национално одобряване на тип ПС, произвеждани в малка серия".

(5) Валидността на националното одобряване на тип ПС, произвеждани в малка серия, се ограничава до територията на Република България. По искане на производителя изпълнителният директор на ИА "АА" изпраща на посочени от производителя органи по одобряването на други държави - членки на Европейския съюз, с препоръчано писмо или по електронна поща копие от сертификата за национално одобряване на тип ПС, произвеждани в малки серии, както и приложенията към него.

(6) Изпълнителният директор на ИА "АА" признава сертификата за национално одобряване на тип ПС, произвеждани в малка серия, издаден от друга държава - членка на Европейския съюз, когато типът е одобрен при спазването на технически изисквания, равностойни на тези за страната.

(7) Когато изпълнителният директор на ИА "АА" получи сертификат за национално одобряване на тип ПС, произвеждани в малка серия, издаден от орган по одобряването на друга държава - членка на Европейския съюз, със заповед решава да признае или да не признае сертификата и в срок до 60 дни от датата на получаването на сертификата съобщава решението си на органа по одобряването, който го е издал.

(8) (Изм. – ДВ, бр. 69 от 2016 г., в сила от 2.09.2016 г.) По искане на производител или собственик на превозно средство, който иска да продава, регистрира или пуска на пазара превозно средство в друга държава - членка на Европейския съюз, изпълнителният директор на ИА "АА" му предоставя копие на издадения от него сертификат за национално одобряване на тип ПС, произвеждани в малка серия, както и техническото досие, свързано с одобряването.

# **Глава четвърта**

## **ИЗМЕНЕНИЯ НА ТИПА, ОСИГУРЯВАНЕ СЪОТВЕТСТВИЕТО НА ПРОДУКЦИЯТА С ОДОБРЕН ТИП**

### **Раздел I**

#### **Изменения на типа на ПС, система, компонент или отделен технически възел**

Чл. 19. (1) Производителят е длъжен в 14-дневен срок да уведоми изпълнителния директор на ИА "АА" за всяка промяна на данните в техническата документация по отношение на ЕО одобряването на типа.

(2) В 14-дневен срок от получаване на уведомяването по ал. 1 изпълнителният директор на ИА "АА" информира производителя дали промяната в данните изисква:

1. издаване на нов сертификат за ЕО одобряване на типа при спазване на процедурата по глава втора, или
2. изменение на одобрения тип и необходимост от нови изпитвания и проверки.

(3) Уведомлението по ал. 1 се подава до изпълнителния директор на ИА "АА", когато първоначалният сертификат за ЕО одобряване на типа е издаден от него.

Чл. 20. (1) Когато са променени данните в техническото досие, изменението се обозначава като "ревизия".

(2) Ревизията по ал. 1 се обозначава като "разширение", когато в допълнение към промяната на данните в техническото досие по ал. 1 е налице едно от следните обстоятелства:

1. налага се извършване на нови изпитвания или проверки;
2. има промяна на информацията, съдържаща се в ЕО сертификата за одобряване на типа, с изключение на неговите приложения;
3. влезли са в сила нови изисквания в отделните регулаторни актове по приложение № 10 или 11, приложими към одобрения тип.

(3) Не се изисква изменение на ЕО сертификата за одобряване на типа на превозно средство, когато новите изисквания, посочени в ал. 2, т. 3, от техническа гледна точка не са свързани с този тип превозно средство или засягат категории превозни средства, различни от категорията, към която то принадлежи.

Чл. 21. Производителят подава до изпълнителния директор на ИА "АА" заявление за изменение на ЕО сертификата на одобряването на типа, придружено от:

1. копие от документа за регистрация или единен идентификационен код съгласно чл. 23 от Закона за търговския регистър, или еквивалентен документ съгласно националното законодателство на държава - членка на Европейския съюз, когато има промяна в данните, подадени при първоначалното одобряване на типа;
2. описание на извършените промени в техническата документация;
3. протоколи и/или доклади, издадени от техническа служба, нотифицирана по реда на глава девета, за извършени изпитвания и/или проверки, когато такива се изискват по чл. 19, ал. 2, т. 2;

4. документ за платена държавна такса, определена с акт на Министерския съвет.

Чл. 22. (1) В случаите на чл. 20, ал. 1 изпълнителният директор на ИА "АА":

1. издава ревизираните страници на техническото досие, като отбелязва ясно промените и датата на актуализацията, и

2. съставя консолидиран списък на съдържанието на техническото досие, придружен от подробно описание на промените.

(2) В случая на чл. 20, ал. 2 изпълнителният директор на ИА "АА":

1. проверява съответствието на изменения тип ПС, тип ПС по отношение на система/определени технически характеристики, тип система, компонент или отделен технически възел с данните от техническата документация и протоколите и/или докладите от проведените изпитвания и/или проверки с приложимите технически изисквания по приложение № 10;

2. издава сертификат за изменение на ЕО одобрен тип ПС, ПС по отношение на система/определени технически характеристики, система, компонент или отделен технически възел, когато типът съответства на данните в техническата документация с оглед на извършените в тях промени и отговаря на приложимите технически изисквания по приложение № 10;

3. променя съдържанието на техническото досие, за да отрази актуалната дата на изменените страници и датата на консолидираната версия на съдържанието.

## Раздел II

### Осигуряване съответствието на продукцията с одобрен тип

Чл. 23. Осигуряването на съответствието на продукцията с одобрен тип включва оценка на системата за управление (първоначална оценка) и проверки на производителя и на продукцията (мерки за осигуряване на съответствие на продукцията с одобрен тип).

Чл. 24. (1) Преди издаване на сертификата за одобряване на типа изпълнителният директор на ИА "АА" при необходимост в сътрудничество с органите по одобряване на други държави - членки на ЕС, извършва оценка за наличието на мерките и процедурите за осигуряване на ефективен контрол за съответствие на произведените компоненти, системи, отделни технически възли и превозни средства с одобрения тип.

(2) Оценката по ал. 1 се извършва съгласно чл. 25 или 26.

Чл. 25. (1) Оценките и проверките по чл. 23 се извършват от изпълнителния директор на ИА "АА" и/или от органи за оценка на съответствието, акредитирани от Изпълнителна агенция "Българска служба за акредитация" (ИА "БСА") или от национален орган по акредитация на държава - членка на Европейската организация за акредитация (ЕА).

(2) При първоначална оценка изпълнителният директор на ИА "АА" взема предвид наличната информация, отнасяща се до:

1. сертификацията на производителя съгласно чл. 26, извършена от орган за оценка на съответствието, акредитиран от ИА "БСА" или от национален орган по акредитация на държава, членка на Европейската организация за акредитация (ЕА);

2. оценките на системите за управление на качеството на производителя на компонента или отделния технически възел, извършени на мястото на производството от производител(ите) на превозното средство съгласно изискванията на стандарта БДС EN ISO 9001:2008 в случай на одобряване типа на компонент или отделен технически възел.

(3) Допускат се изключения от изискванията на еквивалентен стандарт БДС EN ISO 9001:2008 по отношение на т. 7.3. "Удовлетворение на клиента и непрекъснати подобрения".

(4) Оценка и проверките по чл. 23 и 24 могат да се извършват от името на ИА "АА" от орган за одобряване на типа на друга държава - членка на ЕС, или от нотифицирана техническа служба. Този орган трябва да подготви декларация за съгласие, в която се посочват областите и производствените съоръжения, които ще се използват за продукта или продуктите, който/които ще бъде(ат) типово одобрен(и), и за съответните технически изисквания, приложими към продукта.

(5) При получаване на молба от съответен орган на друга държава - членка на ЕС, издаващ одобряване на типа, ИА "АА" незабавно изпраща декларацията за съгласие, посочена в ал. 4, или уведомление, че не може да предостави изисквания документ.

(6) Декларацията за съгласие по ал. 4 съдържа: наименование на компанията/фирмата; местонахождение и адрес на управление; адрес на завода; продуктова структура (моделни ПС или компоненти); области, обект на оценка (напр. монтиране на двигатели, сглобяване на ПС и др.); оценявани документи (наръчник по качеството, процедури); период на извършване на оценката и планирана проверка за мониторинг.

Чл. 26. (1) При първоначална оценка изпълнителният директор на ИА "АА" признава сертифициране на производителя по стандарт БДС EN ISO 9001:2008 с изключенията по чл. 25, ал. 3.

(2) Производителят осигурява информацията, свързана със сертифицирането по ал. 1, както и уведомява изпълнителния директор на ИА "АА" за всякакви промени по отношение на валидността или обхвата на сертификацията.

Чл. 27. (1) При пълно одобряване на типа на превозно средство не се повтарят първоначалните оценки, извършени за целите на издаване на сертификати за одобряване за системи, компоненти или отделни технически възли на превозното средство.

(2) В случай че в обхвата на оценките по ал. 1 не са били включени мястото и дейностите, свързани с монтажа на превозното средство, се извършва допълнителна оценка.

Чл. 28. (1) Производителят отговаря пред органа по одобряването за процеса на одобряване и за осигуряване съответствието на продукцията независимо от това, дали участва пряко във всички етапи на производството на превозното средство, системата, компонента или отделния технически възел.

(2) При многоетапното одобряване на типа производителят носи отговорност за одобряването и съответствието на продукцията на системи, компоненти или отделни технически възли, добавени от него на етапа на комплектуване на превозното средство.

(3) Производител, който изменя вече одобрени на по-ранни етапи компоненти или системи, носи отговорност за одобряването и осигуряване съответствието на продукцията на тези компоненти и системи.

(4) Производител, който е установен извън Европейския съюз, определя свой представител, установен в Европейския съюз, да го представлява пред органа по одобряването.

Чл. 29. (1) В процеса на одобряване на типа на превозно средство, типа ПС по отношение на система/определени технически характеристики, типа на система, компонент или отделен технически възел изпълнителният директор на ИА "АА" проверява мерките за осигуряване на съответствие на продукцията.

(2) Мерките по ал. 1 включват проверка за наличие на документирани планове за провеждане на периодични изпитвания и проверки, определени съгласувано с производителя, необходими за установяване на непрекъснато съответствие с одобрения тип, включително тези, определени в отделните регулаторни актове по приложение № 10 или 11.

Чл. 30. (1) Притежателят на ЕО сертификат за одобряване на типа:

1. осигурява наличието и прилагането на процедури за ефективен контрол за съответствие на продукцията на ПС, система, компонент или отделен технически възел с одобрения тип;
2. има достъп до изпитвателно или друго оборудване, необходимо за проверка на съответствието с всеки одобрен тип;
3. осигурява записването на данните и резултатите от изпитването и проверките и наличието на приложените към тях документи, като ги съхранява за период 10 години;
4. анализира резултатите от всяко изпитване или проверка с цел да удостовери стабилността на характеристиките на продукта, определяйки допустимите отклонения на произведената продукция;
5. осигурява за всеки тип продукт извършването на проверките съгласно изискванията по наредбата и изпитванията съгласно приложимите регулаторни актове по част 1 на приложение № 10;
6. осигурява извършването на допълнително взимане на проби, изпитване или проверка, в случай че пробата или образецът показва несъответствие при извършване на изпитванията и проверките, и осигурява възстановяване на съответствието на продукцията.

(2) При пълно одобряване типа на превозно средство проверките по ал. 1, т. 5 се ограничават до тези, удостоверяващи коректността на данните за конструкцията по отношение на одобряването, и на данните, посочени в списъка с данни по приложение № 3, и информацията, необходима за сертификата за съответствие с одобрения тип, издаван по образец съгласно приложение № 9.

Чл. 31. (1) Изпълнителният директор на ИА "АА" може да проверява по всяко време методите за проверка на съответствието с одобрения тип в производствените съоръжения.

(2) Честотата на проверките по ал. 1 се определя съгласно процедурите по чл. 25, като те се извършват на период, гарантиращ спазване на изискванията за осигуряване съответствие на продукцията с одобрения тип.

(3) При проверките по ал. 1 се следи непрекъснатата ефективност на процедурите, установени в чл. 24, като:

1. одитите, извършени от акредитираните органи за оценка на съответствието, се приемат за удовлетворяващи изискванията по чл. 26;

2. честотата на проверките, различни от тези по т. 1, се определя от изпълнителния директор на ИА "АА".

Чл. 32. При всяка проверка на съответствието на продукцията с одобрения тип протоколите от изпитванията или проверките и в частност тези по чл. 29 и производствените протоколи се предоставят на изпълнителния директор на ИА "АА".

Чл. 33. (1) При проверките изпълнителният директор на ИА "АА" може да избере случайни образци, които да бъдат изпитвани в лабораторията на производителя или в техническа служба в зависимост от същността на изпитването.

(2) Минималният брой на образците за изпитване се определя в зависимост от резултатите от проверките, извършени от производителя.

Чл. 34. При незадоволителен контрол или когато е необходимо да се провери валидността на изпитванията, провеждани в съответствие с чл. 32, изпълнителният директор на ИА "АА" изпраща избрани образци за изпитване в техническата служба, която е извършила изпитвания за одобряване на типа.

Чл. 35. (1) Изпълнителният директор на ИА "АА" при необходимост в сътрудничество с органите по одобряване на други държави - членки на ЕС, може да извърши проверка за спазване на изискванията по чл. 24, ал. 1 и че произведените ПС, системи, компоненти или отделни технически възли в зависимост от случая продължават да отговарят на одобрения тип.

(2) Проверката по ал. 1 се ограничава до процедурите, посочени в този раздел и в регулаторните актове, които съдържат специфични изисквания. За тази цел изпълнителният директор на ИА "АА" може да извърши всяка от проверките или изпитванията, предвидени в отделните регулаторни актове по приложение № 10 или 11, върху образци, взети от помещения и/или площадки на производителя, включително от производствени съоръжения.

(3) Когато изпълнителният директор на ИА "АА" установи, че мерките за осигуряване съответствието на продукцията не се прилагат, значително се отклоняват от уточнените мерки и контролни планове или са престанали да се прилагат, въпреки че производството не е прекъснато, той предприема необходимите действия, включително отнемане на ЕО сертификата за одобряване на типа, за да се гарантира, че процедурата за осигуряване съответствието на продукцията се спазва точно.

Чл. 36. При незадоволителни резултати от проверките и изпитванията по чл. 31 - 35 изпълнителният директор на ИА "АА" предписва предприемането на необходимите мерки за незабавно възстановяване на съответствието на продукцията с одобрения тип.

### **Раздел III**

## **Несъответствие с одобрения тип**

Чл. 37. (1) Нови превозни средства със сертификат за съответствие или компоненти и отделни технически възли с маркировка за одобряване не съответстват на одобрения тип, когато има отклонение от данните в ЕО сертификата за одобряване на типа и/или в техническите им досиета.

(2) Когато отклоненията по ал. 1 са в допустимите граници, определени със съответни регулаторни актове, се приема, че ПС, компонентът или отделният технически възел съответстват на одобрения тип.

Чл. 38. (1) Когато ПС със сертификат за съответствие или компонент и отделен технически възел с маркировка за одобряване не съответстват на одобрения от изпълнителния директор на ИА "АА" тип, той извършва проверка на продукцията и разпорежда предприемането на мерки, които да гарантират, че произведените ПС, системи, компоненти или отделни технически възли ще бъдат приведени в съответствие с одобрения тип.

(2) Когато съответствието с одобрения тип не бъде възстановено, изпълнителният директор на ИА "АА" отнема сертификата за одобряване на типа, който е издал.

(3) В случаите по ал. 1 и 2 изпълнителният директор на ИА "АА" уведомява за предприетите мерки органите по одобряването на другите държави - членки на ЕС.

Чл. 39. (1) Когато се установи, че ПС, за което е издаден сертификат за съответствие, или компонент или отделен технически възел с нанесена маркировка за одобрен тип не съответстват на типа, одобрен от друга държава - членка на ЕС, изпълнителният директор на ИА "АА" уведомява органа, издал одобряването на типа, и може да поиска удостоверяване съответствието на произведените ПС, компоненти или отделни технически възли с одобрения тип.

(2) Когато орган по одобряването на друга държава - членка на ЕС, поиска удостоверяване на съответствие с одобрен тип ПС, компоненти или отделни технически възли и одобряването на типа е издадено от изпълнителния директор на ИА "АА", в срок до шест месеца от датата на уведомяването изпълнителният директор на ИА "АА" е длъжен да предприеме мерки за удостоверяване на съответствието с одобрения тип.

(3) (Изм. – ДВ, бр. 69 от 2016 г., в сила от 2.09.2016 г.) Изпълнителният директор на ИА "АА" изисква от



орган по одобряването на държава - членка на Европейския съюз, одобрил тип система, компонент, отделен технически възел или некомплектувано ПС, да предприеме необходимите мерки за възстановяване на съответствието с одобрен тип в случай на:

1. ЕО одобряване на тип ПС, когато несъответствието на ПС се дължи на несъответствие на система, компонент или отделен технически възел;

2. многоетапно одобряване на типа, когато несъответствието на напълно комплектувано ПС се дължи на несъответствие на система, компонент или отделен технически възел, които са част от некомплектуваното ПС, или на несъответствие на самото некомплектувано ПС.

(4) Когато орган по одобряването на друга държава - членка на ЕС, поиска от изпълнителния директор на ИА "АА" възстановяване на съответствието на одобрен от него тип система, компонент, отделен технически възел или некомплектувано ПС, изпълнителният директор при необходимост съвместно с органа, отправил искането, в срок до шест месеца предприема необходимите мерки по чл. 38 за възстановяване на съответствието с одобрения тип.

(5) (Изм. – ДВ, бр. 69 от 2016 г., в сила от 2.09.2016 г.) Когато в случаите на предходните алинеи изпълнителният директор на ИА "АА" и органът по одобряване на друга държава - членка на Европейския съюз, не постигнат съгласие, изпълнителният директор на ИА "АА" уведомява Европейската комисия.

## **Глава пета**

# **СЕРТИФИКАТ ЗА ЕО ОДОБРЯВАНЕ НА ТИПА**

### **Раздел I**

## **Издаване на сертификат за ЕО одобряване на тип ПС, на ПС по отношение на система/определени технически характеристики, типа на система, компонент или отделен технически възел**

Чл. 40. (1) В срок до един месец от предоставяне от заявителя на техническо досие с изпълнени процедури по глава втора за ЕО одобряване на типа изпълнителният директор на ИА "АА" издава сертификат за ЕО одобряване на тип ПС, на ПС по отношение на система/определени технически характеристики, на система, компонент или отделен технически възел или сертификат за одобряване типа на ПС, произвеждани в малка серия. В случаите по чл. 10 срокът е два месеца.

(2) В случай на многоетапно одобряване типа на ПС към сертификата за ЕО одобряване, издаден за текущия етап на комплектуване на типа ПС, се прилагат сертификати за одобряване, издадени на предходните етапи.

(3) Сертификатите за одобряване се издават по съответните образци, посочени в приложение № 7:

1. образец А - сертификат за ЕО одобряване на тип ПС;

2. образец Б - сертификат за ЕО одобряване на тип система или сертификат за ЕО одобряване типа на ПС по отношение на система/определени технически характеристики;

3. образец В - сертификат за ЕО одобряване типа на компонент/отделен технически възел.

(4) При ЕО одобряване типа на ПС със специално предназначение съгласно приложение № 11 одобряване по чл. 17, ал. 1, т. 2 и 3, за които има ограничение на валидността на сертификати или изключение от изискванията на приложимите за категорията регулаторни актове, сертификатът за ЕО одобряване на типа трябва да посочва ясно тези ограничения и изключения.

(5) Когато данните от техническата документация включват специфични изисквания за превозни

средства със специално предназначение по приложение № 11, в ЕО сертификата за одобряване на типа се посочват тези изисквания.

(6) В ЕО сертификата за одобряване на типа се нанася ЕО номерът на типовото одобряване:

1. за ПС - съгласно изискванията по приложение № 5;

2. за ПС по отношение на определени технически характеристики и за системи, компоненти или отделни технически възли - по ред, определен в отделните регулаторни актове по приложение № 10 или 11.

Чл. 41. (1) При издаване на сертификат за одобряване на типа изпълнителният директор на ИА "АА":

1. попълва всички съответни раздели на ЕО сертификата за одобряване типа на ПС, типа на ПС по отношение на система/определени технически характеристики, типа на система, компонент или отделен технически възел или сертификата за одобряване типа на ПС, произведени в малка серия;

2. прилага необходимата техническа документация и в случай на одобряване типа на ПС - попълва съответните точки с резултатите от изпитванията съгласно приложение № 8;

3. в случай на одобряване типа на ПС - създава или проверява индекса на техническото досие.

(2) Когато по избор на производителя е извършена процедурата на смесено одобряване на типа, изпълнителният директор на ИА "АА" попълва в част 3 на списъка с данни, образецът на който е даден в приложение № 3, номерата на протоколите от изпитванията по отделните регулаторни актове, за които няма ЕО сертификати за одобряване на типа.

(3) Когато по избор на производителя е извършена процедура на едноетапно одобряване на типа, изпълнителният директор на ИА "АА" изготвя списък на приложимите регулаторни актове, образец на който е даден в допълнението на образец А на сертификата за одобряване на типа по приложение № 7, и прилага този списък към ЕО сертификата за одобряване на типа.

## **Раздел II**

### **Изменение или отказ за издаване на сертификат за ЕО одобряване на типа**

Чл. 42. (1) Изпълнителният директор на ИА "АА" издава сертификат по чл. 22, ал. 2, т. 2 в 30-дневен срок от датата на подаване на заявлението по чл. 21 по образец, посочен в приложение № 7, който се номерира по реда на приложение № 5, като изменението на одобрения тип се отразява в част 5 от номера на сертификата. Номерът отразява поредността на издадените последователни разширения.

(2) В сертификата по ал. 1 ясно се посочва причината за разширението и датата на преиздаването.

(3) Когато се установят недостатъци или непълноти в документите по чл. 21, изпълнителният директор на ИА "АА" писмено уведомява заявителя, като дава указания за отстраняването им. Срокът по ал. 1 спира да тече до отстраняване на недостатъците или непълнотите в документите.

(4) В случая по чл. 20, ал. 2, т. 3 в сертификата по ал. 1 за изменение на тип система, компонент или отделен технически възел се актуализира и третата секция от номера за одобряване на типа.

(5) Изпълнителният директор на ИА "АА" отказва да издаде сертификат за изменение на одобрението на типа на превозно средство, когато не са изпълнени изискванията по чл. 22, ал. 2, т. 2.

(6) Отказът по ал. 5 се мотивира и може да бъде обжалван по реда на Административнопроцесуалния кодекс.

Чл. 43. (1) Изпълнителният директор на ИА "АА" отказва издаване на сертификат за ЕО одобряване на тип ПС, тип ПС по отношение на система/определени технически характеристики, типа на система, компонент или отделен технически възел, когато:

1. превозното средство, системата, компонентът или отделният технически възел не са произведени в съответствие с техническите изисквания на регулаторните актове по приложение № 10 или 11;

2. може да създаде сериозен риск за безопасността на движението по пътищата, замърси околната среда или нанесе сериозни вреди на здравето на хората, независимо че отговаря на изискванията на регулаторните актове.

(2) Отказът по ал. 1 писмено се мотивира и подлежи на обжалване по реда на Административнопроцесуалния кодекс.

Чл. 44. Изпълнителният директор на ИА "АА" съхранява информацията за сертификати за изменение на ЕО одобрен тип ПС, системи, компоненти или отделни технически възли, издадени съгласно този раздел.

## **Глава шеста**

# **СЕРТИФИКАТ ЗА СЪОТВЕТСТВИЕ И МАРКИРОВКИ**

Чл. 45. (1) Производителят, притежател на сертификат за ЕО одобрен тип ПС, издава сертификат за съответствие (приложение № 9) на комплектувано, некомплектувано или напълно комплектувано ПС, когато то е произведено в съответствие с одобрения тип ПС.

(2) Производителят на ПС може да препрати данни или информация, съдържащи се в сертификата за съответствие, в електронен вид на органа на Министерството на вътрешните работи по регистрация.

Чл. 46. (1) Сертификатът за съответствие по чл. 45 се издава на хартия, защитена чрез цветни графики или воден знак с формата на идентификационната марка на производителя, и защитен така, че да се избегне възможността от фалшифициране.

(2) Сертификатът за съответствие по ал. 1 придружава всяко комплектувано, некомплектувано или напълно комплектувано ПС.

(3) (Отм. – ДВ, бр. 17 от 2015 г.).

(4) Сертификатът за съответствие се издава на един от официалните езици на Общността. Когато ПС е предназначено за пускане на пазара на Република България, сертификатът за съответствие се издава или се придружава от превод на български език.

(5) Сертификатът за съответствие се попълва изцяло и не съдържа ограничения относно използването на превозно средство, различни от ограниченията, предвидени в приложим регулаторен акт.

(6) Сертификатът за съответствие, посочен в приложение № 9, част 1 за превозни средства, одобрени в съответствие с разпоредбите по чл. 17, ал. 1, т. 2, включва в заглавието си изречение "За комплектувани/напълно комплектувани типово одобрени превозни средства съгласно чл. 20 от Директива 2007/46/ЕО (временно одобряване)".

(7) Сертификатът за съответствие, посочен в приложение № 9, част 1 за превозни средства, одобрени в съответствие с разпоредбите по чл. 17, ал. 1, т. 3, включва в заглавието си изречение "За комплектувани/напълно комплектувани превозни средства, типово одобрени в малки серии". До него се посочва годината на производство, последвана от пореден номер от 1 до пределната стойност, посочена в таблицата в приложение № 6, част А, т. 1, обозначаваща по отношение на всяка година на производство поредния номер на това превозно средство в рамките на производството, определено за тази година.

(8) Дубликат на сертификата за съответствие може да бъде издаден само от производителя. Думата

"дубликат" трябва да се вижда ясно на първата страница на всеки дубликат на даден сертификат.

Чл. 47. При напълно комплектувано или некомплектувано ПС производителят:

1. попълва само данните по приложение № 9, раздел 2, които са добавени или променени на текущия етап на одобрението му;
2. прилага сертификатите за съответствие, издадени на предходните етапи, когато има.

Чл. 48. (1) Производителят удостоверява съответствието на компонент или отделен технически възел (независимо от това, дали са или не са част от система), произведени в съответствие с одобрения тип, като нанася върху всеки компонент или отделен технически възел ЕО маркировката за одобряване на типа, когато е налице изискване в приложим регулаторен акт.

(2) Когато за компонент или отделен технически възел не се изисква ЕО маркировка за одобряване на типа, производителят нанася собственото си търговско наименование или търговска марка, номер на типа и/или идентификационен номер.

(3) ЕО маркировката за одобряване на типа се образува съгласно допълнението към приложение № 5.

Чл. 49. Производителят удостоверява съответствието на компонент или отделен технически възел, произведени при условията на чл. 16, ал. 2, с одобрения тип въз основа на сертификата за одобряване на типа, като доставя всеки компонент или отделен технически възел с подробни данни за ограниченията и начините на монтажа.

Чл. 50. Не се признават за валидни сертификати за съответствие с одобрен тип ПС, подписани от производител/упълномощен представител, чиито имена и образец на подписа не са включени в приложение към сертификата за ЕО одобряване на типа.

## **Глава седма ПУСКАНЕ НА ПАЗАРА**

### **Раздел I**

#### **Пускане на пазара на нови превозни средства, компоненти, отделни технически възли**

Чл. 51. (1) Нови комплектувани или напълно комплектувани ПС се пускат на пазара въз основа на валиден сертификат за съответствие с одобрения тип, издаден по образца в приложение № 9, част 1.

(2) Нови компоненти или отделни технически възли се пускат на пазара, когато те отговарят на изискванията на приложимите регулаторни актове на приложение № 10 и имат нанесена маркировка и/или обозначения по чл. 48.

(3) Изискването по ал. 2 не се прилага, когато компонентите или отделните технически възли са конструирани и произведени за нови ПС извън обхвата на наредбата.

(4) Некомплектувано ПС се пуска на пазара на основание валиден сертификат за съответствие с одобрения тип, издаден по образца в приложение № 9, част 2.

(5) Превозните средства, за които не се изисква сертификат за съответствие, могат да бъдат пускани на пазара само когато отговарят на приложимите за категорията технически изисквания по тази наредба.

(6) Пуснатите на пазара ПС за срок една година от производител с национално или ЕО одобряване на тип ПС в малка серия не трябва да надвишават броя и условията, посочени в приложение № 6, част А.

(7) Допуска се пускането на пазара или пускането в употреба на компоненти или отделни технически възли, за които съгласно чл. 17, ал. 6 не се прилагат изисквания на регулаторни актове по приложение № 10 или са предназначени за монтиране в превозни средства, които имат сертификати по чл. 17, ал. 1, т. 1 или т. 3 или удостоверения по чл. 70, когато одобренията се отнасят за тези компоненти или възли.

(8) Пускането на пазара и в употреба на компоненти или отделни технически възли се допуска, когато са предназначени за монтиране в ПС, за които към датата на пускането им в употреба не е съществувало изискване за ЕО одобряване на типа, освен ако това не е забранено по силата на определен регулаторен акт.

## **Раздел II**

### **Превозни средства, излезли от серийно производство**

Чл. 52. (1) Продажбата и регистрацията на нови ПС, излезли от серийно производство, които съответстват на тип ПС, чийто сертификат за ЕО одобряване на типа е с изтекла валидност съгласно чл. 68, ал. 1, т. 1, се допуска за 12 месеца за комплектувани ПС и 18 месеца за напълно комплектувани ПС при спазване на количествените ограничения съгласно приложение № 6, част Б.

(2) Срокът по ал. 1 започва да тече от датата, на която изтича валидността на ЕО сертификата за одобряване на типа.

(3) Разпоредбите по ал. 1 се прилагат само за ПС, които по време на тяхното производство са имали валиден сертификат за ЕО одобряване на типа, но които не са били регистрирани преди датата, на която е изтекъл срокът на валидност на ЕО сертификата за одобряване на типа, и които се намират на територията на Европейския съюз към датата на изтичане на валидността на сертификата.

(4) (Изм. – ДВ, бр. 1 от 2017 г., в сила от 3.01.2017 г.) Заявлението за получаване на изключение за ПС по ал. 1 се подава от производителя до органа на Министерството на вътрешните работи по регистрацията и се придружава от:

1. информация за производителя, типа ПС, варианти и версии, ако е приложимо, и номера на одобряване на типа;
2. описание на причината, поради която одобряването ще стане невалидно;
3. датата, на която одобряването ще стане невалидно;
4. техническа и икономическа обосновка на искането;
5. посочване на процедурата по приложение № 6, част Б, т.1 или 2, по която максималният брой ПС ще бъде определен с посочване на обосновка на избора;
6. брой на ПС, които ще бъдат регистрирани след процедурата по изключение;
7. списък на ПС съгласно т. 6 по VIN;
8. брой на ПС от типа, за който се иска изключението, които са пуснати в движение през предходната година (в случай на определяне по приложение № 6, част Б, т. 1).

(5) В срок три месеца от получаването на заявлението от производителя органът на Министерството на вътрешните работи по регистрацията разрешава или мотивирано отказва да разреши извършването на регистрацията на ПС по ал. 1 и определя максималния брой ПС, чиято регистрацията може да бъде извършена при условията на ал. 1 - 4.

## **Раздел III**

### **Мерки при установени сериозни рискове за безопасността на**

## **движението по пътищата, околната среда или общественото здраве**

Чл. 53. (1) Не се пускат на пазара за период до 6 месеца нови ПС, системи, компоненти или отделни технически възли, които отговарят на съответните изисквания, имат валиден сертификат за съответствие или нанесени обозначения по чл. 48, но представляват сериозен риск за безопасността на движението по пътищата, вредят сериозно на околната среда или на общественото здраве.

(2) Органът на Министерството на вътрешните работи по регистрацията, съответно председателят на Комисията за защита на потребителите, съответно изпълнителният директор на ИА "АА" установяват обстоятелствата по ал. 1, като обосновават дали това е в резултат на:

1. недостатъци в съответни регулаторни актове, или
2. неправилното прилагане от производителя на съответни изисквания на регулаторните актове.

(3) При установяване на обстоятелствата по ал. 2 заедно с обосновка за прилагане на мярката по ал. 1 органът на Министерството на вътрешните работи по регистрацията, съответно председателят на Комисията за защита на потребителите незабавно уведомяват изпълнителния директор на ИА "АА".

(4) При установяване на обстоятелства по ал. 2 или получаване на уведомяване по ал. 3 изпълнителният директор на ИА "АА" препраща информацията на производителя на ПС, системи, компоненти или отделни технически възли, другите държави - членки на Европейския съюз, и Европейската комисия.

(5) В случаите по ал. 1:

1. органът на Министерството на вътрешните работи по регистрацията отказва регистрацията на такива ПС;
2. председателят на Комисията за защита на потребителите забранява продажбата на територията на Република България на такива ПС, системи, компоненти или отделни технически възли;
3. изпълнителният директор на ИА "АА" уведомява органите по т. 1 и 2.

### **Глава осма**

## **ОБМЕН НА ИНФОРМАЦИЯ С КОМПЕТЕНТНИТЕ ОРГАНИ НА ДЪРЖАВИТЕ - ЧЛЕНКИ НА ЕС, И ЕВРОПЕЙСКАТА КОМИСИЯ**

Чл. 54. (1) В случаите по чл. 43, ал. 1, т. 2 ИА "АА" незабавно изпраща до компетентните органи на другите държави - членки на ЕС, и на Европейската комисия подробно досие с информация за причините за взетото решение и доказателства за направените констатации.

(2) Изпълнителна агенция "Автомобилна администрация" в срок до 20 работни дни изпраща на компетентните органи на другите държави - членки на ЕС, копия от издадените ЕО сертификати за одобряване на типове ПС или за изменение (разширение) на тези типове заедно с приложенията към тях. Копията могат да бъдат заменени с електронни файлове.

(3) Изпълнителна агенция "Автомобилна администрация" незабавно изпраща на компетентните органи на другите държави - членки на ЕС, копия от издадените ЕО сертификати с приложенията към тях за откази или за отнемане на одобрявания на типове ПС, системи, компоненти и отделни технически възли, като посочва причините за тези откази или отнемания.

Чл. 55. (1) Веднъж на три месеца ИА "АА" изпраща на компетентните органи на другите държави - членки на Европейския съюз, списък на издадените ЕО одобрявания на типа на системи, компоненти или

отделни технически възли по образец съгласно приложение № 14, както и за отказите за издаване или отнетите сертификати за одобряване на типа.

(2) При получаването на искане от орган по одобряването на друга държава - членка на Европейския съюз, в срок до 20 дни от датата на получаването ИА "АА" изпраща копие на ЕО сертификата за одобряване на типа на ПС по отношение на система/определени технически характеристики, на система, компонент или отделен технически възел с приложенията към тях. Копието може да бъде заменено с електронен файл.

## **Глава девета**

# **ОПРЕДЕЛЯНЕ И НОТИФИЦИРАНЕ НА ТЕХНИЧЕСКИ СЛУЖБИ**

### **Раздел I**

## **Нотифициране на технически служби**

Чл. 56. (1) Изпълнителният директор на ИА "АА" нотифицира Европейската комисия чрез Постоянното представителство на РБ към ЕС в Брюксел за определените от него технически служби.

(2) Нотификацията по ал. 1 съдържа най-малко:

- а) наименованието на техническата служба, пощенски и електронен адрес (e-mail);
- б) имената на лицата, представляващи техническата служба;
- в) категорията на дейностите, за които е определена техническата служба;
- г) регулаторните актове, за които е определена техническата служба.

(3) Всички последващи промени по отношение на нотифицираните технически служби се съобщават на Европейската комисия.

(4) Техническа служба може да извършва дейностите по чл. 59 за целите на процедурата по ЕО одобряване на типа само ако е нотифицирана в Европейската комисия.

(5) Не се нотифицират технически служби, които са кандидатствали и получили разрешение от изпълнителния директор на ИА "АА" да извършват изпитвания и/или проверки във връзка с индивидуално одобряване и национално одобряване на типа за малка серия ПС.

Чл. 57. (1) Техническа служба, различна от тази по смисъла на чл. 59, ал. 5, установена в държава, която не е член на Европейския съюз, може да бъде нотифицирана за техническа служба на Република България само когато това е предвидено в двустранно споразумение между Общността и тази държава.

(2) Техническа служба, която е определена и нотифицирана от друга държава - членка на Европейския съюз, може да бъде нотифицирана за техническа служба на Република България.

(3) (Изм. – ДВ, бр. 69 от 2016 г., в сила от 2.09.2016 г.) Нотификацията на техническите служби по ал. 2 се извършва въз основа на предоставено в ИА "АА" заявление и копие от оценъчния доклад на техническата служба, издаден от орган на друга държава - членка на Европейския съюз, определен за компетентен по чл. 42 на Директива 2007/46/ЕО. Тази нотификация е валидна при условията и за срока на валидност на дадената от съответната държава - членка на Европейския съюз, нотификация.

(4) Нотификацията се оттегля, когато:

1. изпълнителният директор на ИА "АА" не получава информация за преоценка и периодичен надзор по т. 11 от допълнение 2 на Приложение 5 от Директива 2007/46/ЕО;

2. нотификацията е оттеглена от държава - член по ал. 2.

(5) Когато регулаторен акт от приложение № 10 изисква нотификация за дейности, различни от тези по чл. 59, ал. 1, нотификацията се извършва по реда на този раздел.

## **Раздел II**

### **Определяне на технически служби**

Чл. 58. (1) Техническите служби извършват самостоятелно или контролират необходимите изпитвания и/или проверки във връзка с процедурата за одобряване типа на ПС, системи, компоненти или отделни технически възли, посочени в наредбата или в отделен регулаторен акт по приложение № 10, освен когато в регулаторен акт е предвидено изрично, че могат да бъдат проведени алтернативни процедури.

(2) Техническите служби извършват изпитвания или проверки, за които са надлежно определени при спазване на разпоредбите по тази наредба.

Чл. 59. (1) В зависимост от областта на компетентност техническите служби извършват една или повече от следните категории дейности:

1. категория "А" - изпитвания съгласно наредбата и отделните регулаторни актове в приложение № 10, извършвани от технически служби със собствено оборудване, персонал и средства;

2. категория "В" - контрол на изпитвания съгласно наредбата и отделните регулаторни актове по приложение № 10, извършени с оборудване, персонал и средства на производителя или на трети лица;

3. категория "С" - регулярна оценка и наблюдение на използваните от производителя процедури за производствен контрол;

4. категория "D" - надзор или извършване на изпитвания или проверки в рамките на надзора върху производствения контрол.

(2) За целите на ал. 1, т. 1 под собствено оборудване се разбира и това, което е на лизинг, с договор за наем за повече от 3 години или е включено в друга правно допустима дейност на ползване.

(3) Техническа служба, определена за дейности от категория "А", може да извършва или контролира извършването на изпитванията, описани в регулаторни актове в приложение № 10, за които е била определена, с оборудване, персонал и средства на производителя или на трети лица.

(4) Техническа служба, определена за дейности от категория "В", може да извършва или контролира извършването на изпитванията с оборудване, персонал и средства на производителя или на трети лица, когато оборудването, техническите средства за изпитване и измерване отговарят на изискванията на БДС EN ISO/IEC 17025 "Общи изисквания относно компетентността на лабораториите за изпитване и калибриране" (EN ISO/IEC 17025).

(5) Производител или подизпълнител, който действа от негово име, може да бъде определен за техническа служба от категория "А" по отношение на изпитванията за съответствие с техническите изисквания, посочени в регулаторните актове по приложение № 15, при спазване на изискванията по чл. 61.

Чл. 60. (1) Изпълнителният директор на ИА "АА" определя за техническа служба юридически лица или еднолични търговци, които:

1. притежават необходимите капацитет, специализирани технически познания и доказан опит в специфичните области, определени с наредбата и с регулаторните актове съгласно приложение № 10;



2. отговарят на изискванията на стандартите, приложими към извършваните от тях дейности, посочени в допълнение № 1 към приложение № 4.

(2) Изискването по ал. 1 не се прилага за последния етап от процедура за многоетапно одобряване на типа съгласно чл. 72, ал.1.

(3) Съответствието с изискванията на ал. 1 се удостоверява с оценъчен доклад и сертификат за акредитация по стандартите, посочени в ал. 1, т. 2.

Чл. 61. (1) Кандидат за определяне като техническа служба или упълномощен негов представител подава заявление до изпълнителния директор на ИА "АА", като прилага в два екземпляра:

1. копие от документа за регистрация или единен идентификационен код съгласно чл. 23 от Закона за търговския регистър, или еквивалентен документ съгласно националното законодателство на държава - членка на Европейския съюз;

2. общи данни за техническата служба, включително организационна принадлежност, наименование и адрес;

3. обща информация за техническата служба, като дейност, нейните взаимоотношения в рамките на по-голямо организационно образование, ако е част от такова, както и адресите на всички нейни сгради и помещения, свързани с обхвата на определянето;

4. декларация за съгласие кандидатът да изпълни изискванията за определяне, както и да изпълнява останалите задължения на техническа служба съгласно приложимите регулаторни актове;

5. категорията или категориите дейности, които техническата служба ще извършва по приложимите регулаторни актове, и списък на регулаторните актове, за които техническата служба кандидатства за определяне, включително границите на нейните технически възможности, когато е приложимо;

6. описание на техническите ресурси във връзка с изпитванията и/или проверките по регулаторните актове, за които кандидатства, и документи за квалификация на персонала;

7. копие от наръчника по качество на техническата служба;

8. копие от сертификат за акредитация;

9. документ за заплатена такса за преглед на документи по ценоразпис на Изпълнителна агенция "Българска служба за акредитация".

(2) Сертификатът за акредитация по ал. 1, т. 8 трябва да е издаден от национален орган по акредитация на държава - членка на Европейския съюз.

(3) Заявлението по ал. 1 се подава и на магнитен носител.

Чл. 62. (1) Изпълнителна агенция "Българска служба за акредитация" провежда процедура по оценка на техническата компетентност на кандидата и на неговото съответствие с приложимите изисквания след получаване на заявлението и информацията по чл. 61, ал. 1 по служебен път от ИА "АА".

(2) Преди стартиране на процедурата по ал.1 Изпълнителна агенция "Българска служба за акредитация" преглежда и оценява възможностите си за извършване на оценката на техническата служба, отчитайки собствената си политика, компетентност и наличието на подходящи оценители и технически експерти.

(3) (Изм. – ДВ, бр. 69 от 2016 г., в сила от 2.09.2016 г.) Когато по ал. 2 се установи невъзможност за извършване на оценката, Изпълнителна агенция "Българска служба за акредитация" информира заявителя и изпълнителния директор на ИА "АА" и предлага на заявителя възлагане на част от дейностите по оценяването на експерт от компетентен орган на друга държава - членка на Европейския съюз, по смисъла

на чл. 42 от Директива 2007/46/ЕО, който да участва в извършването на оценката.

(4) В 14-дневен срок от уведомяването по ал. 3 заявителят информира изпълнителния директор на Изпълнителна агенция "Българска служба за акредитация" и изпълнителния директор на ИА "АА" за решението си относно възлагане на част от дейностите по оценяването.

(5) В случай на отказ на заявителя по ал. 4 процедурата се прекратява.

Чл. 63. (1) При положителна оценка на възможностите си по чл. 62, ал. 2 Изпълнителна агенция "Българска служба за акредитация":

1. проверява пълнотата и точността на информацията в заявлението по чл. 61;

2. стартира процедурата по оценка след установена пълнота и точност на информацията в заявлението по чл. 61, като изпраща уведомление до заявителя.

(2) В 7-дневен срок от получаване на уведомяването по ал. 1, т. 2 заявителят представя документ за платена такса по ценоразпис на Изпълнителна агенция "Българска служба за акредитация" за изготвяне на оценъчен доклад.

(3) Процедурата по оценка се извършва съгласно допълнение № 2 на приложение № 4 и завършва с оценъчен доклад. Докладът се предоставя от Изпълнителна агенция "Българска служба за акредитация" на ИА "АА" в 14-дневен срок от неговото изготвяне.

(4) Докладът по ал. 3 включва оценка на възможностите на заявителя да извършва заявените от него дейности и да прилага методите за изпитване и/или проверки, определени в посочените в заявлението регулаторни актове по приложение № 10.

(5) Оценъчният доклад съдържа най-малко следната информация:

1. наименование на техническата служба;

2. дата(и) на извършената оценка на място;

3. име(на) на оценителя(ите) и/или техническия експерт(ите), участвали в оценяването;

4. посочване на всички оценени помещения;

5. обхват на определянето, предложен след извършената оценка;

6. заключение за съответствието на вътрешната организация и процедурите, приети от техническата служба с цел гарантиране на нейната компетентност, необходима за изпълнение на изискванията за определяне;

7. информация за отстраняване на установените в хода на процедурата несъответствия;

8. препоръка дали заявителят следва да бъде определен за техническа служба и ако бъде - какъв следва да е обхватът на неговите правомощия.

(6) Изпълнителният директор на ИА "АА" предоставя при поискване оценъчния доклад за техническата служба на Европейската комисия.

Чл. 64. (1) При положителна оценка в доклада по ал. 2 изпълнителният директор на ИА "АА" издава удостоверение за определяне на техническата служба със срок на валидност 3 години.

(2) Удостоверението за определяне на техническата служба съдържа най-малко следните данни:

1. логото на ИА "АА";
2. наименование на определената техническа служба;
3. датата на издаване и срок на валидност на удостоверението за определяне на техническата служба;
4. посочване обхвата на правомощията на техническата служба (приложимите регулаторни актове и/или част от тях) и категорията дейност, за която е определен;
5. заключение за съответствие на заявителя с изискванията по тази наредба.

(3) Преоценка на дейността на техническата служба се извършва от изпълнителния директор на Изпълнителна агенция "Българска служба за акредитация" не по-късно от датата на изтичане срока на валидност на удостоверението.

(4) Изпълнителна агенция "Българска служба за акредитация" извършва планов надзор и преоценка на определените от ИА "АА" технически служби съгласно процедурата за оценка на технически служби по приложение № 4, допълнение № 2, като се вземе предвид информацията от предходни оценки. Извършените на място надзорни оценки са по-малко изчерпателни от предходните оценки.

(5) Изпълнителна агенция "Българска служба за акредитация" разработва план за преоценка и планов надзор на всяка определена техническа служба, така че представителни образци за обхвата на определяне да се оценяват на периодична основа.

(6) Периодът между оценките на място при плановия надзор зависи от възможността техническата служба да поддържа съответствието с изискванията за определяне, установено при предходни оценки.

(7) Извънреден надзор може да се извърши по мотивирано искане на изпълнителния директор на ИА "АА" или във връзка с постъпили сигнали в ИА "АА".

(8) Изпълнителният директор на ИА "АА" може да продължи срока на валидност на удостоверението по ал. 1 за нови 3 години или да промени обхвата на удостоверението след извършването на преоценка от Изпълнителна агенция "Българска служба за акредитация" за дейностите по приложимите регулаторни актове от приложение № 10 и съгласно процедурата за оценка на технически служби съгласно приложение № 4, допълнение № 2.

(9) Когато при извършване на преоценка или надзор се установят несъответствия с определените изисквания към техническата служба, Изпълнителна агенция "Българска служба за акредитация" определя срок за предприемане на коригиращи действия и информира ИА "АА".

(10) Когато действията за отстраняване на несъответствията не се предприемат в рамките на определените срокове или не бъдат оценени като достатъчни вследствие на извършени последващи оценки, Изпълнителна агенция "Българска служба за акредитация" уведомява изпълнителния директор на ИА "АА", който със заповед:

1. ограничава обхвата на удостоверението, когато техническата служба е в невъзможност да извършва част от дейностите, за които е определена, и те не влияят на нейните възможности да извършва дейността си по останалата част от обхвата или когато за определена част от обхвата наруши изискванията, при които е предоставено удостоверението;

2. за срок 6 месеца ограничава обхвата на удостоверението, когато техническата служба временно е в невъзможност да извършва част от дейностите, за които е определена, и те не влияят на нейните възможности да извършва дейността си по останалата част от обхвата;

3. спира за 6 месеца действието на удостоверението, когато техническата служба временно е в невъзможност да извършва дейностите, за които е определена;

4. отнема удостоверението за определяне, когато техническата служба:

а) е в невъзможност да извършва дейностите, за които е определена;

б) наруши изискванията, при които е предоставено удостоверението за целия обхват;

в) извършва дейности по чл. 59, ал. 1, които не са включени в обхвата на удостоверението.

(11) Изпълнителният директор на ИА "АА" уведомява Европейската комисия за обстоятелствата по ал. 10.

(12) При отнемане на удостоверението за определяне изпълнителният директор на ИА "АА" предприема всички необходими мерки, за да осигури непрекъснатост на вече предприетите от техническата служба дейности.

(13) Заповедта по ал. 10 се обжалва по реда на Административнопроцесуалния кодекс.

Чл. 64а. (Нов – ДВ, бр. 17 от 2015 г.) (1) Изпълнителна агенция "Автомобилна администрация" предоставя достъп до информационната система, обслужваща дейността по одобряване на превозните средства, на техническите служби по чл. 64, ал. 1 и по чл. 57, ал. 2 или на писмено определени от тях лица.

(2) Техническите служби по чл. 64, ал. 1 и по чл. 57, ал. 2 въвеждат в информационната система по ал. 1 необходимата информация относно одобряването на превозните средства.

## **Глава десета**

# **ИЗПИТВАНИЯ ВЪВ ВРЪЗКА С ЕО ОДОБРЯВАНЕ НА ТИП ПС, ПС ПО ОТНОШЕНИЕ НА СИСТЕМА/ОПРЕДЕЛЕНИ ТЕХНИЧЕСКИ ХАРАКТЕРИСТИКИ, НА СИСТЕМА, КОМПОНЕНТ ИЛИ ОТДЕЛЕН ТЕХНИЧЕСКИ ВЪЗЕЛ**

Чл. 65. (1) Съответствието с техническите изисквания по наредбата и отделните регулаторни актове в приложение № 10 се доказва с изпитвания, извършвани от нотифицирани технически служби.

(2) Процедурите за изпитванията, специалното оборудване и техническите средства, необходими за тяхното извършване, се съдържат в приложимите регулаторни актове.

Чл. 66. (1) Изпитванията се извършват на представителни за одобрявания тип ПС, компоненти и отделни технически възли.

(2) Производителят може да избере ПС, система, компонент или отделен технически възел, които, въпреки че не са представителни за одобрявания тип, са с най-неблагоприятните характеристики по отношение на изискваното ниво на функциониране. Това се извършва със съгласието на изпълнителния директор на ИА "АА".

(3) При избора по ал. 2 могат да се използват виртуални методи на изпитване.

Чл. 67. (1) По искане на производителя на ПС, система, компонент или отделен технически възел вместо процедури за изпитване и със съгласието на органа по одобряването могат да се използват виртуални методи на изпитване по отношение на изпитванията в отделните регулаторните актове, изброени в приложение № 16.

(2) Общите условия, на които трябва да отговарят виртуалните методи на изпитване, са посочени в допълнение 1 към приложение № 16.

(3) За всеки от регулаторните актове, изброени в приложение № 16, специфичните условия за изпитване и свързаните с тях административни разпоредби се разписват в допълнение 2 към това приложение.

## **Глава единадесета**

# **ВАЛИДНОСТ НА СЕРТИФИКАТА ЗА ОДОБРЯВАНЕ НА ТИП ПРЕВОЗНО СРЕДСТВО**

Чл. 68. (1) ЕО сертификатът за одобряване на тип ПС губи своята валидност, когато:

1. нови изисквания в регулаторен акт, приложим към одобрения тип ПС, станат задължителни за регистрацията, продажбата или пускането в употреба на нови ПС и не е възможно съответното одобряване да бъде актуализирано;

2. производителят реши окончателно да прекрати производството на одобрен тип ПС;

3. изтече срокът на валидност на ЕО сертификата по силата на специално ограничение.

(2) В случаите по ал. 1, когато само един вариант на даден тип ПС или само една версия от даден вариант загуби валидност, ЕО сертификатът за одобряване за ПС губи своята валидност единствено в частта си за конкретния вариант или версия.

Чл. 69. (1) В случаите по чл. 68, ал. 1 производителят уведомява изпълнителния директор на ИА "АА" за обстоятелствата, поради които издадените от него сертификати губят своята валидност.

(2) В уведомлението по ал. 1 се посочват датата на производство и идентификационният номер на последното произведено ПС.

(3) В срок 20 работни дни от получаването на уведомлението от производителя изпълнителният директор на ИА "АА" уведомява органите по одобряването на типа на другите държави - членки на Европейския съюз, като им предоставя цялата информация, съдържаща се в уведомлението от производителя, включително с оглед улесняване на използването на схемата "ПС, излязло от серийно производство".

## **Глава дванадесета**

# **ИНДИВИДУАЛНИ ОДОБРЯВАНИЯ НА НОВИ ПРЕВОЗНИ СРЕДСТВА**

Чл. 70. (1) По искане на производителя или собственика изпълнителният директор на ИА "АА" извършва индивидуално одобряване на ново ПС независимо от това, дали е уникално или не, когато ПС отговаря на алтернативните изисквания за съответната категория в допълнение № 3 към част № 1 на приложение № 10.

(2) (Изм. – ДВ, бр. 69 от 2016 г., в сила от 3.12.2016 г.) Заявлението за индивидуално одобряване може да бъде подадено от производителя, собственика или упълномощен техен представител. Упълномощеният представител следва да е установен на територията на Европейския съюз. За издаване на удостоверение за индивидуално одобряване на ново превозно средство заявителят подава заявление до изпълнителния директор на ИА "АА", към което прилага протокол от определена и нотифицирана техническа служба за извършени проверки и/или изпитвания във връзка с индивидуалното одобряване и документ за платена държавна такса. Заявлението може да бъде подписано с квалифициран електронен подпис и подадено по електронен път по реда на Закона за електронния документ и електронния подпис.

(3) (Изм. – ДВ, бр. 17 от 2015 г., бр. 69 от 2016 г., в сила от 2.09.2016 г.) В случаите по ал. 1

изпълнителният директор на ИА "АА" в 5-дневен срок от получаване на заявлението по ал. 2 издава удостоверение за индивидуалното одобряване на ново ПС, когато:

1. превозното средство отговаря на описанието, придружаващо заявлението;

2. (изм. – ДВ, бр. 69 от 2016 г., в сила от 2.09.2016 г.) превозното средство отговаря на алтернативните изисквания за съответната категория, изброени в допълнение № 3 към част № 1 на приложение № 10;

3. (изм. – ДВ, бр. 69 от 2016 г., в сила от 2.09.2016 г.) протоколът по ал. 2, т. 1 съдържа положителни резултатите за извършени изпитвания и/или проверки във връзка с индивидуалното одобряване.

(4) При процедурата за индивидуално одобряване на ПС се извършват проверки и/или безразрушителни изпитвания. При установяване на съответствието с алтернативните изисквания се използва и всяка приложима информация, предоставена от производителя или собственика на ПС.

(5) Когато е налице валиден сертификат за ЕО одобряване типа на система, компонент или отделен технически възел, за тях не се прилагат алтернативни изисквания.

(6) Индивидуалното одобряване може да се прилага за нови ПС от одобрен тип, които са изменени преди пускането им в употреба и/или първоначална регистрация.

Чл. 70а. (Нов – ДВ, бр. 69 от 2016 г., в сила от 2.09.2016 г.) (1) В срока по чл. 70, ал. 3 изпълнителният директор на ИА "АА" отказва издаването на удостоверение за индивидуално одобряване на ново превозно средство, когато е налице някое от следните обстоятелства:

1. не е представен един или повече документи по чл. 70, ал. 2;

2. е представен неистински документ или документ с невярно съдържание;

3. протоколът по чл. 70, ал. 2, т. 1 е:

а) издаден от лице, което не е определено и нотифицирано за техническа служба по реда на глава девета; или

б) с непълноти или неточности;

4. превозното средство:

а) не отговаря на алтернативните изисквания за съответната категория, изброени в допълнение № 3 към част № 1 на приложение № 10;

б) създава сериозен риск за безопасността на движението по пътищата, за замърсяване на околната среда или причиняване на сериозни вреди на здравето на хората, независимо че отговаря на алтернативните изисквания за съответната категория, изброени в допълнение № 3 към част № 1 на приложение № 10.

(2) Отказът по ал. 1 се мотивира и подлежи на оспорване по реда на Административнопроцесуалния кодекс.

Чл. 71. (1) Удостоверението за индивидуално одобряване на ПС се издава съгласно образеца на ЕО сертификата за одобряване на тип ПС, съдържащ се в приложение № 7, и включва поне информацията, необходима за неговата регистрация. Удостоверението не носи заглавие "ЕО одобряване на превозно средство".

(2) Удостоверението за индивидуално одобряване съдържа идентификационния номер (или номер на рамата (шасито) на съответното ПС.

(3) (Доп. – ДВ, бр. 69 от 2016 г., в сила от 2.09.2016 г.) Удостоверението за индивидуално одобряване на ПС, издадено от изпълнителния директор на ИА "АА", е валидно за територията на Република България до влизане в сила на нови алтернативни изисквания за съответната категория, изброени в допълнение № 3 към част № 1 на приложение № 10.

(4) Изпълнителна агенция "Автомобилна администрация" създава и поддържа база данни с информация за издадените от изпълнителния директор удостоверения за индивидуално одобряване.

(5) По искане на производител или собственик на ново ПС, когато то ще се продава, регистрира или пуска в употреба в друга държава - членка на Европейския съюз, изпълнителният директор на ИА "АА" предоставя на производителя или собственика техническа и допълнителна информация във връзка с естеството на техническите изисквания, на които отговаря конкретното ПС и на основание на които е извършено одобряването.

(6) (Изм. – ДВ, бр. 69 от 2016 г., в сила от 2.09.2016 г.) Превозно средство, за което има индивидуално одобряване от друга държава - членка на Европейския съюз, може да бъде продадено, регистрирано или пуснато в употреба на територията на Република България, когато индивидуалното одобряване е извършено на основание технически изисквания, равностойни на използваните в страната.

(7) (Нова – ДВ, бр. 69 от 2016 г., в сила от 2.09.2016 г.) За целите на продажбата, регистрацията и пускането в употреба на превозно средство по ал. 6 производителят, собственикът или упълномощеният им представител подава заявление до изпълнителния директор на ИА "АА" за признаване за валидно на територията на Република България индивидуално одобряване от друга държава - членка на Европейския съюз.

(8) (Нова – ДВ, бр. 69 от 2016 г., в сила от 2.09.2016 г.) Към заявлението по ал. 7 се прилагат:

1. документ за индивидуално одобряване на превозно средства, издаден от друга държава - членка на Европейския съюз, придружен с превод на български език;

2. техническа и допълнителна информация във връзка с естеството на техническите изисквания, на които отговаря превозното средство и на основание на които е извършено индивидуалното одобряване, когато тази информация не се съдържа в документа по т. 1, придружена с превод на български език.

(9) (Нова – ДВ, бр. 69 от 2016 г., в сила от 2.09.2016 г.) В 10-дневен срок от получаване на заявлението по ал. 1 изпълнителният директор на ИА "АА" признава за валидно на територията на Република България индивидуално одобряване от друга държава - членка на Европейския съюз, ако индивидуалното одобряване е извършено на основание технически изисквания, равностойни на използваните в страната. Изпълнителният директор на ИА "АА" уведомява заявителя и органа на Министерството на вътрешните работи по регистрацията за това.

(10) (Нова – ДВ, бр. 69 от 2016 г., в сила от 2.09.2016 г.) В срока по ал. 9 изпълнителният директор на ИА "АА" отказва признаването за валидно на територията на Република България индивидуално одобряване от друга държава - членка на Европейския съюз, когато е налице някое от следните обстоятелства:

1. не е представен един или повече документи по ал. 8;

2. е представен неистински документ или документ с невярно съдържание;

3. индивидуалното одобряване е извършено на основание технически изисквания, които не са равностойни на използваните в страната;

4. превозното средство създава сериозен риск за безопасността на движението по пътищата, за замърсяване на околната среда или причиняване на сериозни вреди на здравето на хората, независимо че индивидуалното одобряване е извършено на основание технически изисквания, които са равностойни на използваните в страната.

(11) (Нова – ДВ, бр. 69 от 2016 г., в сила от 2.09.2016 г.) Отказът по ал. 10 се мотивира и подлежи на оспорване по реда на Административнопроцесуалния кодекс.

Чл. 72. (1) За ПС в процедура за многоетапно одобряване на типа може да се приложи процедура за индивидуално одобряване след приключване на всеки един от етапите на процедурата за многоетапно одобряване.

(2) Процедурата за индивидуално одобряване не може да замени междинен етап в рамките на нормалната последователност на процедурата за многоетапно одобряване на тип ПС и не може да се прилага за одобряване на превозното средство на първия етап.

## **Глава тринадесета**

# **ПРОДАЖБА И ПУСКАНЕ В УПОТРЕБА НА ЧАСТИ ИЛИ ОБОРУДВАНЕ, КОИТО МОГАТ ДА СЪЗДАДАТ ЗНАЧИТЕЛЕН РИСК ЗА ПРАВИЛНОТО ФУНКЦИОНИРАНЕ НА ОСНОВНИ СИСТЕМИ**

Чл. 73. (1) Части или оборудване, които могат да създадат значителен риск за правилното функциониране на основни системи, свързани с безопасността на ПС при движението им по пътищата или с техните екологични характеристики, се пускат на пазара или се монтират на ПС, при условие че са одобрени от изпълнителния директор на ИА "АА" или от орган по одобряването на типа на друга държава - членка на Европейския съюз.

(2) Частите или оборудването по ал. 1, подлежащи на одобряване, са включени в списъка по приложение № 17.

(3) Алинея 1 не се прилага по отношение на:

1. оригинални части и оборудване, които са в обхвата на сертификата за ЕО одобряване на ПС по отношение на система/определени технически характеристики;

2. части и оборудване, които са типово одобрени съгласно приложим регулаторен акт, посочен в приложение № 10, освен когато това одобряване на типа е свързано с характеристики, различни от посочените в ал. 1;

3. части и оборудване за ПС, предназначени за състезания, които не се допускат на пътищата, отворени за обществено ползване.

(4) Частите или оборудването, които са предназначени едновременно за ПС за състезания и за ПС за движение по пътищата, отворени за обществено ползване, се продават за монтиране в ПС, предназначени за движение по пътищата, след одобряването им по тази глава.

(5) За издаване на сертификат за одобряване на части или оборудване производителят подава заявление до изпълнителния директор на ИА "АА" и декларация, че не са подадени документи за одобряване на типа за същия тип части или оборудване до орган по одобряването на друга държава - членка на Европейския съюз, или на друга държава от Европейското икономическо пространство.

(6) Към заявлението по ал. 5 производителят прилага протокол от изпитванията, издаден от определена техническа служба, с който е удостоверено, че:

1. частите или оборудването съответстват на отделни изисквания в дадени регулаторни актове по приложение № 10, като експлоатационна безопасност, екологичност, при необходимост - технически норми за изпитване, използвани в конструкцията на нови технологии и др.; при необходимост тези показатели се сравняват с показателите от функционирането на оригиналното ПС или на някои от неговите части или оборудване;



2. за частите или оборудването няма изисквания в отделните регулаторни актове по приложение № 10 и те са изпитани и/или проверени по други подходящи за тях методи.

(7) Заявлението по ал. 5 съдържа данни за производителя на частите или оборудването, типа, идентификационните номера и номерата на частите или оборудването, за които се иска издаването на сертификат, както и наименованието на производителя на ПС, типа на ПС и когато е приложимо - годините на производството му или други данни, позволяващи идентифицирането на ПС, за което е предназначен монтажът на такива части или оборудване. За одобряване на части или оборудване производителят подава отделно заявление (за всяка част или оборудване).

(8) Преди издаването на сертификат за одобряване на части или оборудване изпълнителният директор на ИА "АА" извършва проверка за съответствието им с техническите изисквания.

(9) С проверката по ал. 8 се удостоверява, че са създадени и се спазват подходящи мерки и процедури, които гарантират извършването на ефикасен контрол за осигуряване на съответствието на продукцията на частите или оборудването с изискванията.

Чл. 74. (1) Изпълнителният директор на ИА "АА":

а) издава сертификат за одобряване частите или оборудването, когато въз основа на протокола от изпитването и други данни се установи че частите и оборудването съответстват на изискванията по тази глава;

б) отказва издаването на сертификат за одобряване, когато частите или оборудването не отговарят на техническите изисквания или когато производителят не е създал и не спазва подходящи мерки и процедури, гарантиращи извършването на ефикасен контрол за осигуряване на съответствието на продукцията с изискванията за тези части или оборудване.

(2) Производителят е отговорен за съответствието на продукцията с изискванията за частите или оборудването.

(3) Когато при извършване на проверка по чл. 73, ал. 8 бъде установено, че условията, при които е издаден сертификатът за одобряване, не се спазват, изпълнителният директор на ИА "АА" издава предписания за отстраняване на несъответствията.

(4) Когато производителят не изпълни предписанията по ал. 3 в определения срок, изпълнителният директор на ИА "АА" отнема сертификата за одобряване на части или оборудване.

(5) Отнемането на сертификата се мотивира и подлежи на обжалване по реда на Административнопроцесуалния кодекс.

(6) Производителят незабавно информира ИА "АА" за всяка промяна, свързана с условията, при които е бил издаден сертификатът за одобряване. Изпълнителният директор на ИА "АА" взема решение дали сертификатът трябва да се преразгледа (ревизира), или да се измени одобряването (преиздаде) и дали са необходими нови изпитвания.

(7) Всяка част или оборудване, одобрена в съответствие с този член, се маркира съгласно изискванията по наредбата.

(8) (Изм. – ДВ, бр. 69 от 2016 г., в сила от 2.09.2016 г.) Когато изпълнителният директор на ИА "АА" и орган по одобряване на друга държава - членка на Европейския съюз, не постигнат съгласие относно издаването на сертификати за одобряване на части или оборудване, изпълнителният директор на ИА "АА" уведомява Европейската комисия.

## Глава четринадесета

# ИЗЕМВАНЕ НА ПРЕВОЗНИ СРЕДСТВА ОТ ПОТРЕБИТЕЛЯ

Чл. 75. (1) Производител, притежаващ сертификат за ЕО одобряване на типа ПС, който е задължен да извърши кампания по изземване на продадени, регистрирани или пуснати в употреба ПС съгласно приложим регулаторен акт или Закона за защита на потребителите, поради това, че система, компонент или отделен технически възел, монтирани на ПС, представляват сериозен риск за безопасността на движението по пътищата, общественото здраве или опазването на околната среда, незабавно уведомява за това изпълнителния директор на ИА "АА".

(2) Уведомяването по ал. 1 се извършва, когато изпълнителният директор на ИА "АА" е издал сертификата за одобряване на типа.

(3) При възникване на задължение за провеждане на кампания за изземване производителят предлага на изпълнителния директор на ИА "АА" мерки с цел премахване на риска по ал. 1. Изпълнителният директор на ИА "АА" незабавно съобщава на органите по одобряване на типа на другите държави - членки на Европейския съюз, за предложените мерки.

(4) Изпълнителният директор на ИА "АА" информира органа на Министерството на вътрешните работи по регистрацията и председателя на Комисията за защита на потребителите, когато:

1. са налице обстоятелствата по ал. 1 и мерките по ал. 3;

2. получи информация от орган за одобряване на типа на друга държава - членка на Европейския съюз, че на нейната територия се провежда кампания по изземване.

(5) Когато изпълнителният директор на ИА "АА" получи информация от орган по одобряване на друга държава - членка на Европейския съюз, че мерките по ал. 3 са недостатъчни и/или не се прилагат в кратки срокове, изпълнителният директор на ИА "АА" информира за това производителя.

(6) В случай че изпълнителният директор на ИА "АА" не е удовлетворен от мерките, предприети от производителя, той изисква от производителя да предприеме коригиращи мерки.

(7) Когато производителят не приложи ефективни коригиращи мерки, изпълнителният директор на ИА "АА" издава сертификат за отнемане на ЕО одобрения тип. В срок 20 работни дни изпълнителният директор на ИА "АА" уведомява Европейската комисия и другите държави - членки на Европейския съюз, за отнетото одобряване на типа.

(8) Сертификат за отнемане на ЕО одобрения тип подлежи на обжалване по реда на Административнопроцесуалния кодекс.

(9) Разпоредбите на ал. 1 - 7 се прилагат и за части, за които няма изисквания в приложимите регулаторни актове.

## Глава петнадесета ИНФОРМАЦИЯ, ПРЕДНАЗНАЧЕНА ЗА ПОТРЕБИТЕЛИ И ЗА ПРОИЗВОДИТЕЛИ НА КОМПОНЕНТИ И ОТДЕЛНИ ТЕХНИЧЕСКИ ВЪЗЛИ

Чл. 76. (1) Производителят няма право да предоставя техническа информация, свързана с одобряването на типа, която се различава от информацията в тази наредба или в отделните регулаторни актове по приложение № 10, използвана от орган по одобряване.

(2) Производителят предоставя на потребителите цялата необходима информация и съответните инструкции, описващи всички специални условия или ограничения, свързани с употребата на превозното средство, компонент или отделен технически възел, когато това е предвидено в приложим регулаторен акт.

(3) Информацията по ал. 2 се предоставя със съгласието на органа по одобряването на типа на български език като подходящ документ, например ръководство (инструкция) за техническа експлоатация, за използване на ПС и др.

Чл. 77. (1) Производителят на ПС предоставя на производителите на компоненти или отделни технически възли всички данни и когато е необходимо, чертежи, посочени в приложения и/или допълнения към съответен регулаторен акт, необходими за ЕО одобряване на тип компонент или отделен технически възел, или във връзка с одобряването на части или оборудване по глава тринадесета.

(2) Производителят на ПС може да изисква от производителите на компоненти или отделни технически възли сключването на споразумение относно конфиденциалния характер на предоставената информация и правата на интелектуална собственост.

(3) Производителят на компоненти или отделни технически възли, който притежава сертификат за ЕО одобряване на типа, съдържащ ограничения по чл. 16, ал. 2 по отношение на употребата или специални условия за монтаж или и двете, предоставя подробна информация за това на производителя на ПС.

(4) Производителят на компоненти или отделни технически възли предоставя заедно с произведените компоненти или отделни технически възли инструкции във връзка с ограниченията за използване и/или специалните условия за монтиране, когато това е предвидено в регулаторен акт.

## ДОПЪЛНИТЕЛНИ РАЗПОРЕДБИ

§ 1. По смисъла на тази наредба:

1. "Превозно средство" е всяко моторно превозно средство или ремарке за него.

2. (Изм. – ДВ, бр. 69 от 2016 г., в сила от 2.09.2016 г.) "Регулаторен акт" е всяка Директива, съответните национални актове на държава - членка на Европейския съюз, които я въвеждат, Регламент в областта на типовото одобряване или Правило на ИКЕ на ООН, приложено към ревизираната Спогодба за приемане на еднакви технически предписания за колесни превозни средства, оборудване и части, които могат да бъдат монтирани и/или използвани на колесни превозни средства, и на условия за взаимно признаване на одобрения, издавани на основата на тези предписания (ДВ, бр. 1 от 2000 г.) "Женевска спогодба (1958)".

3. "Одобряване на типа" е процедура, при която се удостоверява, че даден тип ПС, ПС по отношение на система/определени технически характеристики, на система, компонент или отделен технически възел отговарят на съответните административни разпоредби и технически изисквания.

4. (Изм. – ДВ, бр. 69 от 2016 г., в сила от 2.09.2016 г.) "Национално одобряване на типа" е процедура за одобряване на типа съгласно националното законодателство на държава - членка на Европейския съюз, като валидността на одобряването се ограничава до територията на тази държава - членка на Европейския съюз.

5. "ЕО одобряване на типа" е процедура, с която държава - членка на Европейския съюз, удостоверява, че даден тип ПС, ПС по отношение на система/определени технически характеристики, на система, компонент или отделен технически възел отговаря на съответните изисквания от тази наредба и на регулаторните актове, посочени в приложения № 10 или 11.

6. "Индивидуално одобряване" е процедура, при която се удостоверява, че дадено ПС, независимо дали е уникално или не, отговаря на съответните разпоредби и технически изисквания.

7. "Многоетапно одобряване на типа" е процедура, при която се удостоверява, в зависимост от етапите на комплектуване, съответствието на некомплектуван или напълно комплектуван тип ПС с изискванията на наредбата. Тази процедура може да се извърши от компетентни органи на една или няколко държави - членки на ЕС.

8. "Поетапно одобряване на типа" е процедура за одобряване на ПС, състояща се от поетапно получаване на всички ЕО сертификати за одобряване типа на системи, компоненти и отделни технически възли, свързани с превозното средство, водещо на последния етап до одобряване на превозното средство като цяло.

9. "Едноетапно одобряване на типа" е процедура за одобряване, състояща се от одобряване на превозното средство като цяло в рамките на един процес.

10. "Смесено одобряване на типа" е поетапна процедура за одобряване на типа, при която се извършват едно или няколко одобрявания на системи по време на последния етап на одобряване на превозното средство като цяло, без да е необходимо да се издават ЕО сертификати за одобряване типа на тези системи.

11. "Моторно превозно средство" е всяко комплектувано, напълно комплектувано или некомплектувано превозно средство с най-малко четири колела, задвижвано от двигател и придвижвано на собствен ход с максимална конструктивна скорост не по-малка от 25 km/h.

12. "Ремарке" е всяко превозно средство на колела, което не се придвижва на собствен ход, проектирано и произведено да бъде теглено от моторно превозно средство.

13. "Отделен технически възел" е устройство, предмет на техническите изисквания в приложим регулаторен акт, предназначено да бъде част от ПС и може да се одобрява отделно, но само във връзка с един или повече определени типове превозни средства, когато регулаторният акт съдържа изрични разпоредби за това.

14. "Хибридно моторно превозно средство" е превозно средство с най-малко два различни двигателя с преобразуване на енергия за задвижване на превозното средство и две различни системи за съхраняване на енергия за целите на задвижването (в превозното средство).

15. "Хибридно електрическо превозно средство" е хибридно превозно средство, което за неговото задвижване ползва енергия и от двата източника на акумулирана енергия/мощност в превозното средство:

а) гориво за изгаряне;

б) устройство за съхраняване на електрическа енергия/мощност (напр. акумулаторна батерия, кондензатор, маховик/генератор и т.н.).

16. "Самоходна машина" е всяко превозно средство, движещо се на собствен ход, специално проектирано и произведено за извършване на работа, което поради конструктивните си характеристики не е подходящо за превоз на пътници или на товари. Машина, монтирана на шаси на моторно превозно средство, не се счита за самоходна машина.

17. "Тип на превозно средство" са превозни средства от дадена категория, които не се различават поне по отношение на основните характеристики по част Б на приложение № 1, т. 1. Типът може да има варианти и версии съгласно приложение № 1, част Б, т. 2 и 3.

18. "Базово превозно средство" е всяко ПС, което се използва в началния етап на процеса на многоетапното одобряване на типа.

19. "Некомплектувано превозно средство" е всяко ПС, което се нуждае от комплектуване в поне един следващ етап, за да отговаря на приложимите технически изисквания на тази наредба.

20. "Напълно комплектувано превозно средство" е всяко ПС, преминало процес на многоетапно одобряване на типа и което отговаря на приложимите технически изисквания на тази наредба (Директива 2007/46/ЕО).

21. "Комплектувано превозно средство" е всяко ПС, което не се нуждае от комплектуване, за да отговаря на приложимите технически изисквания на тази наредба (Директива 2007/46/ЕО).

22. "Превозно средство, излязло от серийно производство" е всяко ПС, част от налични превозни средства, които не могат да бъдат регистрирани, продадени или пуснати в употреба поради влизане в сила на нови технически изисквания, спрямо които то не е одобрено.

23. "Система" е всяка съвкупност от устройства, комбинирани за изпълняване на една или повече специфични функции в превозното средство и която е предмет на техническите изисквания в съответните регулаторни актове.

24. "Компонент" е устройство, предмет на приложимите за категорията технически изисквания в съответните регулаторни актове, предназначено да бъде част от превозното средство и може да бъде типowo одобрявано отделно от ПС, когато регулаторният акт съдържа изрични разпоредби за това.

25. "Оригинални части или оборудване" са части или оборудване, произведени съобразно спецификациите и производствените норми, предоставени от производителя на превозното средство за производството на части или оборудване за монтиране на съответното превозно средство. Това включва и части или оборудване, произведени на същата производствена линия, както посочените части или оборудване. Приема се, до доказване на обратното, че частите представляват оригинални части, когато производителят на частите удостовери, че те отговарят на качеството на компонентите, използвани при монтажа на ПС, и са били произведени съобразно спецификациите и производствените норми на производителя на ПС.

26. "Производител" е лице, което е отговорно за всички аспекти на одобряването на типа или на процедурата по упълномощаване и за осигуряване на съответствието на произведените ПС, система, компонент или отделен технически възел с одобрения тип. Производителът може да не е пряко свързан с всички етапи на производство на ПС, система, компонент или отделен технически възел, които са предмет на одобряване на типа. Производителът може да упълномощи писмено свой представител.

27. "Представител на производителя" е всяко физическо или юридическо лице, установено в ЕС, определено от производителя да го представлява пред орган по одобряването и да действа от негово име по въпроси от обхвата на настоящата наредба, където терминът "производител" се разбира като отнасящ се до производителя или до неговия представител.

28. (Изм. – ДВ, бр. 69 от 2016 г., в сила от 2.09.2016 г.) "Орган по одобряването" е орган на държава - членка на Европейския съюз, имащ компетенции за: всички аспекти на одобряването на тип превозно средство, ПС по отношение на система/определени технически характеристики, на система, компонент или отделен технически възел; за индивидуално одобряване на превозно средство; за процеса на одобряване, издаване и при необходимост отнемане на сертификати за одобряване; за контактното лице с органите по одобряването на други държави членки; за определяне на техническите служби и гарантиране изпълнението от страна на производителя на задълженията относно съответствието на продукцията. Орган по одобряването за Република България е изпълнителният директор на ИА "АА".

29. "Компетентен орган" по чл. 42 от Директива 2007/46/ЕО е органът по одобряване или определен орган или акредитиращ орган, действащ от тяхно име. За Република България компетентен орган по чл. 42 от Директива 2007/46/ЕО е Изпълнителна агенция "Българска служба по акредитация".

30. (Изм. – ДВ, бр. 69 от 2016 г., в сила от 2.09.2016 г.) "Техническа служба" е организация или орган, определен/посочен от органа по одобряване на държавата - членка на Европейския съюз, като лаборатория за изпитване да извършва изпитвания или като орган за оценяване на съответствието да извършва първоначална оценка и други изпитвания или проверки от името на органа по одобряването, като е възможно самият орган по одобряването да изпълнява тези функции.

31. "Метод за виртуално изпитване" са компютърни симулации, включително изчисления, доказващи, че превозно средство, система, компонент или отделен технически възел отговарят на техническите изисквания на съответен регулаторен акт. За целите на изпитванията един метод за виртуално изпитване не изисква използването на физическо превозно средство, система, компонент или отделен технически възел.

32. "Сертификат за одобряване на типа" е сертификатът, чрез който органът по одобряването официално удостоверява, че тип ПС, ПС по отношение на система/определени технически характеристики, на система, компонент или отделен технически възел е одобрен.

33. (Изм. – ДВ, бр. 69 от 2016 г., в сила от 2.09.2016 г.) "Сертификат за ЕО одобряване на типа" е сертификат по образец в приложение № 7 или в съответно приложение към отделна наредба, директива или регламент, или съобщение за одобряване, което се счита за равностойно на него (посочено в съответно приложение на Правило на ИКЕ на ООН). Съответните регулаторни актове са изброени в приложение № 10.

34. "Удостоверение за индивидуално одобряване" е сертификат, чрез който органът по одобряването официално удостоверява, че дадено превозно средство е одобрено.

35. "Сертификат за съответствие" е сертификат по образец в приложение № 9, който се издава от производителя и удостоверява, че дадено ПС, принадлежащо към серията превозни средства от типа, одобрен в съответствие с тази наредба ( Директива 2007/46/ЕО), отговаря на изискванията на всички регулаторни актове по времето на неговото производство.

36. "Списък с данни (информационен документ)" е документ по приложение № 2 или приложение № 3, или по съответното приложение в отделен регулаторен акт, съдържащ информацията, която трябва да бъде предоставена от заявителя, като се допуска представянето на списъка с данни в електронен вид.

37. "Техническа документация (информационно досие)" е информация за типа на ПС, съдържаща се в списъка с данни, включително чертежи, снимки и др., предоставени от заявителя на техническата служба и на органа по одобряването, като се допуска представянето на техническата документация в електронен вид.

38. "Техническо досие (информационен пакет)" е техническата документация заедно с протоколи от изпитвания и други документи, които техническата служба или органът по одобряването прилагат към техническата документация в процеса на одобряване на типа, като се допуска представянето на техническото досие в електронен вид.

39. "Индекс на техническо досие" е документ, описващ съдържанието на техническото досие, заверено от органа по одобряването, така че всички страници да са ясно посочени, като структурата на съдържанието отразява документирането на последователните стъпки в провеждането на ЕО одобряване на типа, и по-специално датите на изменение и осъвременяване.

40. "Вариант на тип превозно средство" е ПС от дадена категория, което няма отклонения или има малки отклонения от описаните по част Б на приложение № 1, т. 2.

41. "Версия на вариант на тип превозно средство" е ПС от дадена категория, което няма отклонения или има малки отклонения от описаните по част Б на приложение № 1, т. 3.

42. "Алтернативни изисквания" са административни разпоредби и технически изисквания, с които се осигурява ниво на безопасност за движението по пътищата и опазване на околната среда, което е равностойно до степен, която е практически възможна, на нивото, осигурявано от приложимите регулаторни актове, съответно в приложение № 10 или 11.

43. "Изземване" е всяка мярка, целяща да постигне връщане на продукт, който вече е бил предоставен на крайния ползвател.

§ 2. Наредбата въвежда изискванията на Директива 2007/46/ЕО на Европейския парламент и на Съвета от 5 септември 2007 г. за създаване на рамка за одобрение на моторните превозни средства и техните ремаркета, както и на системи, компоненти и отделни технически възли, предназначени за такива превозни средства (ОВ, L 263/09.10.2007 г.) и на Регламент (ЕО) № 1060/2008 на Комисията от 7 октомври 2008 г. за замяна на приложения I, III, IV, VI, VII, XI и XV към Директива 2007/46/ЕО.

# ПРЕХОДНИ И ЗАКЛЮЧИТЕЛНИ РАЗПОРЕДБИ

§ 3. (Изм. – ДВ, бр. 69 от 2016 г., в сила от 2.09.2016 г.) Правилата на ИКЕ на ООН, изброени в част 2 на приложение № 10, се признават за съпоставими и/или еквивалентни на съответните отделни директиви или регламенти, доколкото те имат същия обхват на приложение.

§ 4. (Изм. – ДВ, бр. 69 от 2016 г., в сила от 2.09.2016 г.) Съобщенията за одобряване на тип ПС по отношение на определени технически характеристики, на система, компонент, отделен технически възел по Правила на ИКЕ на ООН към Женевската спогодба от 1958 г., издадени от орган по одобряването на договаряща страна и когато е приложимо, съответните маркировки за одобряване вместо съответните одобрявания и маркировки за одобряване, издадени по съпоставима и/или еквивалентна отделна директива или регламент, се признават в Република България.

§ 5. Изискването за издаване на сертификати за ЕО одобряване на типа на превозните средства влиза в сила на съответните дати, определени в колони 3 и 4 от таблицата в приложение № 18 (приложение XIX на Директива 2007/46/ЕО). След 29 април 2009 г. могат да бъдат издавани сертификати за ЕО одобряване на типа на превозни средства по искане на производителя.

§ 6. По искане на производителя изпълнителният директор на ИА "АА" издава сертификати за национално одобряване на типа като алтернатива на ЕО одобряване на типа на моторни превозни средства от категории М2 или М3, при условие че тези моторни превозни средства, техните системи, компоненти и отделни технически възли са били типово одобрени в съответствие с регулаторните актове, посочени в част 1 на приложение № 10, както следва:

1. до 29 април 2010 г. - за некомплектувани и комплектувани моторни ПС, и
2. до 29 април 2011 г. - за напълно комплектувани моторни ПС.

§ 7. Издадените преди 29 април 2009 г. сертификати за ЕО одобряване типа на ПС от категория М1, на системи, компоненти или отделни технически възли запазват валидността си и след тази дата и могат да бъдат изменяни (разширявани).

§ 8. Изискването за издаване на сертификати за ЕО одобряване на нови типове системи, компоненти или отделни технически възли влиза в сила от 29 април 2009 г.

§ 9. Разпоредбите по глава тринадесета относно частите и оборудването, които могат да създадат значителен риск за правилното функциониране на основни системи, свързани с безопасността на ПС при движение по пътята или с неговите екологични характеристики, и приложение № 17 се прилагат след определяне от Европейската комисия на изискванията към тях.

§ 10. Когато ПС отговарят на изискванията на наредбата, изпълнителният директор на ИА "АА" ще продължава да издава сертификати или удостоверения за:

1. национално одобряване типа на ПС, които не попадат в обхвата на наредбата - до влизане в сила на измененията в регулаторните актове, посочени в наредбата, и включването на тези ПС в обхвата им;
2. одобряване на типа на ПС от категории, различни от М1, произвеждани в малки серии;
3. индивидуално одобряване на ПС.

§ 11. Изпълнителният директор на ИА "Автомобилна администрация" приема заверени копия на сертификатите, съобщенията или удостоверенията за одобряване с приложенията към тях като доказателство за извършване на необходимите изпитвания и/или проверки.

§ 12. До постигането на хармонизация на регистрационната или данъчната системи на държавите членки по отношение на ПС, обхванати от тази наредба, държавите членки могат да въвеждат национални

кодове, за да улеснят регистрацията и облагането с данъци на тяхна територия. Изпълнителният директор на ИА "Автомобилна администрация" може да въведе ново допълнение или добавка в част 2 на приложение № 3 за подразделяне на версиите на ПС, при условие че данните са изрично посочени в техническото досие (информационния пакет) или могат да бъдат изведени от него чрез просто изчисление.

§ 13. Разпоредбите по чл. 67 относно виртуалните изпитвания и приложение № 16 влизат в сила след определяне от Европейската комисия на изискванията към тях.

§ 14. Считано от 29 април 2009 г. тази наредба отменя Наредба № 60 от 2003 г. за одобряване типа на нови моторни превозни средства и техните ремаркета (обн., ДВ, бр. 59 от 2003 г.; посл. изм. и доп., бр. 92 от 2007 г.). Позоваванията в отделните наредби от приложения № 10 и 11 на Наредба № 60 от 2003 г. към нея се считат за позовавания към тази наредба.

§ 15. Наредбата влиза в сила от 29 април 2009 г.

§ 16. Наредбата се издава на основание чл. 138, ал. 4 от Закона за движението по пътищата.

---

## ДОПЪЛНИТЕЛНА РАЗПОРЕДБА

към Наредбата за изменение и допълнение на Наредба № 60 от 2009 г.

за одобряване типа на нови моторни превозни средства и техните ремаркета

(ДВ, бр. 77 от 2013 г., в сила от 1.07.2013 г.)

§ 2. Наредбата въвежда изискванията на Директива 2013/15/ЕС на Съвета от 13 май 2013 г. за адаптиране на някои директиви в областта на свободното движение на стоки поради присъединяването на Република Хърватия (ОВ, L 158 от 10.06.2013 г.).

## ПРЕХОДНИ И ЗАКЛЮЧИТЕЛНИ РАЗПОРЕДБИ

към Наредбата за изменение и допълнение на Наредба № 60 от 2009 г.

за одобряване типа на нови моторни превозни средства и техните ремаркета

(ДВ, бр. 17 от 2015 г.)

.....

§ 66. (1) Параграф 9 относно приложение № 10 към чл. 4, ал. 2, т. 1, част 1, допълнение № 3, т. 1 от колона "Алтернативни изисквания" на ред 41А влиза в сила от 1 януари 2016 г.

(2) До влизане в сила на изискването по ал. 1 за целите на индивидуалното одобряване съгласно чл. 70, ал. 1 граничните стойности на емисиите от изхода на шумозаглушителя на замърсителите от тежки превозни средства (M1, M2, N1, N2 с референтна маса, надвишаваща 2610 kg, M3 и N3) трябва да съответстват най-малко на екологична категория Евро V.

(3) Сертификатите за ЕО одобряване на типа на превозни средства, произведени в малка серия, издадени преди 1 ноември 2012 г., са валидни до 31 октомври 2016 г.

(4) Сертификатите по ал. 3 запазват действието си след 31 октомври 2016 г., ако са актуализирани в съответствие с изискванията на приложение № 10 към чл. 4, ал. 2, т. 1, част 1, допълнение № 1.



# НАРЕДБА

за изменение и допълнение на Наредба № 60 от 2009 г.

за одобряване типа на нови моторни превозни средства и техните ремаркета

(ДВ, бр. 69 от 2016 г., в сила от 2.09.2016 г.)

## Допълнителна разпоредба

§ 15. Навсякъде в наредбата думите "държава членка" се заменят с "държава - членка на Европейския съюз", думите "държавата членка" се заменят с "държавата - членка на Европейския съюз" и думите "ИКЕ – ООН" се заменят с "ИКЕ на ООН".

## Заклучителна разпоредба

§ 16. Наредбата влиза в сила от деня на обнародването ѝ в "Държавен вестник" с изключение на разпоредбите на § 2, т. 1 относно чл. 70, ал. 2, която влиза в сила три месеца след обнародването в "Държавен вестник".

### Приложение № 1

към чл. 1, т. 4

(Изм. – ДВ, бр. 17 от 2015 г.)

Общи определения, критерии за категоризация на превозните средства, тип превозно средство и тип на каросерията

## Уводна част

### Общи определения и общи разпоредби

#### 1. Определения

1.1. "Място за сядане" е пространство, в което е възможно настаняването на едно лице в седнало положение, чийто ръст е най малко равен на:

- а) този на манекен от 50-и перцентил за мъж, в случай на водача;
- б) този на манекен на възрастен от 5-и перцентил за жена, във всички останали случаи.

1.2. "Седалка" е конструкция, която може да е или да не е съставна част от конструкцията на превозното средство, оборудвана с тапицерия, предназначена за настаняване в седнало положение на едно лице.

1.2.1. Терминът "седалка" обхваща както индивидуалните седалки, така и седалките тип "пейка".

1.2.2. В определението са включени сгъваемите и подвижните седалки.

1.3. "Товари" са преди всичко движимите предмети.

Терминът "товари" включва продукти в насипно състояние, промишлени изделия, течности, живи животни, селскостопански култури, неделими товари.

1.4. "Максимална маса" е технически допустимата максимална маса, както е посочена в т. 2.8 от приложение № 2.

## 2. Общи разпоредби

### 2.1. Брой на местата за сядане

2.1.1. Изискванията по отношение на броя на местата за сядане се прилагат за седалките, които са проектирани за използване при движение на превозното средство по пътя.

2.1.2. Те не се прилагат за седалки, които са проектирани за използване, когато превозното средство е неподвижно, и които са ясно обозначени за потребителите с помощта на пиктограма или знак с подходящ текст.

2.1.3. За преброяването на местата за сядане се прилагат следните изисквания:

а) всяка индивидуална седалка се брои за едно място за сядане;

б) в случай на седалка тип "пейка" всяко пространство с широчина най-малко 400 mm, измерена на нивото на възглавницата на седалката, се брои за едно място за сядане.

Това условие не възпрепятства производителя да използва общите разпоредби, посочени в т. 1.1;

в) пространството, посочено в буква "б", не се брои за едно място за сядане, когато:

– седалката тип "пейка" има особености, които възпрепятстват седалищната част на манекена да седи по естествен начин, например: наличие на неподвижна конзола, област без тапицерия или пълнеж, който нарушава номиналната повърхност за сядане;

– формата на пода непосредствено пред предполагаемото място за сядане (например: наличие на тунел) възпрепятства краката на манекена да са разположени по естествен начин.

2.1.4. По отношение на превозните средства, попадащи в обхвата на Правило № 107 на Икономическата комисия за Европа на Организацията на обединените нации (ИКЕ на ООН) – Единни изисквания относно одобрението на моторни превозни средства от категория М2 или М3 по отношение на тяхната обща конструкция (ОВ L 373, 27.12.2006 г.) (Правило № 107 на ИКЕ на ООН), размерът, посочен в т. 2.1.3, буква "б", се съобразява с минималното пространство, необходимо за едно лице по отношение на различните класове превозни средства.

2.1.5. Когато в превозно средство са налични устройства за закрепване за подвижна седалка, тя се брои при определяне на броя на местата за сядане.

2.1.6. Пространството, предназначено за лице в инвалидна количка, се разглежда като едно място за сядане.

2.1.6.1. Изискването на т. 2.1.6 не засяга изискванията на т. 3.6.1 и т. 3.7 от приложение 8 на Правило № 107 на ИКЕ на ООН.

### 2.2. Максимална маса

2.2.1. В случай на седлови влекач максималната маса, която трябва да се взема предвид за класифициране на превозното средство, включва максималната маса на полуремаркетото, която се носи от седловото прикачно устройство.

2.2.2. В случай на моторно превозно средство, което може да тегли ремарке с централна ос или ремарке с твърд теглич, максималната маса, която трябва да се взема предвид за класифициране на моторното превозно средство, включва максималната маса, която се предава на теглещото превозно средство от прикачното устройство.

2.2.3. В случай на полуремарке, ремарке с централна ос и ремарке с твърд теглич максималната маса, която трябва да се взема предвид за класифициране на превозното средство, съответства на максималната маса, предавана на земната повърхност от колелата на една ос или група оси, когато превозното средство е прикачено с теглещото превозно средство.

2.2.4. В случай на колесар със седлово прикачно устройство максималната маса, която трябва да се взема предвид за класифициране на превозното средство, включва максималната маса на полуремаркетото, която се носи от седловото прикачно устройство.

## 2.3. Специално оборудване

2.3.1. Превозните средства, оборудвани предимно с постоянно монтирано оборудване, като машини или апарати, се считат за превозни средства от категория N или O.

## 2.4. Мерни единици

2.4.1. Освен ако не е посочено друго, всички мерни единици и свързаните с тях символи трябва да съответстват на разпоредбите на Наредбата за единиците за измерване, разрешени за използване в Република България (ДВ, бр. 115 от 2002 г.).

## 3. Категоризация на превозните средства по категории

3.1. Производителят е отговорен за категоризацията на типа на превозното средство в конкретна категория.

За целите на категоризацията всички приложими критерии, описани в приложението, трябва да са изпълнени.

3.2. Изпълнителният директор на ИА "АА" може да изиска от производителя подходяща допълнителна информация с цел да се докаже, че е необходимо типът на превозното средство да се категоризира като превозно средство със специално предназначение в групата на превозните средства със специално предназначение (код "SG").

## Част А

### Критерии за категоризация на превозните средства

#### 1. Категории превозни средства

За целите на ЕО одобряването на типа и националното одобряване на типа, както и за индивидуалното одобряване превозните средства се категоризират съгласно класификацията в чл. 149 от Закона за движението по пътищата.

#### 2. Подкатегории превозни средства

##### 2.1. Превозни средства с повишена проходимост

"Превозно средство с повишена проходимост" е превозно средство от категория М или N, което има специфични технически характеристики, които позволяват неговото използване извън нормалните пътища.

За тези категории превозни средства към буквата и цифрата, които идентифицират категорията на превозното средство, се добавя като наставка буквата "G".

Критериите за включване на превозни средства в подкатегорията на превозни средства с повишена проходимост са посочени в т. 4.

## 2.2. Превозни средства със специално предназначение

"Превозно средство със специално предназначение" е превозно средство от категория М, N или O, което има специфични технически характеристики с цел да изпълнява функции, изискващи специална конфигурация и/или оборудване.

За некомплектувани превозни средства, предназначени да попаднат в подкатегорията на превозните средства със специално предназначение, към буквата и цифрата, които идентифицират категорията на превозното средство, се добавя като наставка буквата "S".

Различните типове превозни средства със специално предназначение са определени и изброени в т. 5.

## 2.3. Превозни средства със специално предназначение и повишена проходимост

"Превозно средство със специално предназначение и повишена проходимост" е превозно средство от категория М или N, което има специфичните технически характеристики, посочени в т. 2.1 и 2.2.

За тези категории превозни средства към буквата и цифрата, които идентифицират категорията на превозното средство, се добавя като наставка буквата "G".

Освен това за некомплектувани превозни средства, предназначени да попаднат в подкатегорията на превозните средства със специално предназначение, към буквата и цифрата, които идентифицират категорията на превозното средство, се добавя като втора наставка буквата "S".

## 3. Критерии за категоризация на превозните средства в категория N

3.1. Категоризацията на типа на превозно средство в категория N се основава на техническите характеристики на превозното средство, посочени в т. 3.2 – 3.6.

3.2. По принцип отделението(ята), в което(ито) са разположени местата за сядане, трябва да е(са) напълно отделено(и) от товарното пространство.

3.3. Чрез изключение от изискванията на т. 3.2 пътниците и товарите могат да се превозват в едно и също отделение, при условие че товарното пространство е снабдено с устройства за обезопасяване, проектирани да предпазват превозваните пътници от преместването на товара в движение, включително при рязко спиране или завиване.

3.4. Устройствата за обезопасяване и устройствата за закрепване, предназначени за обезопасяване на товара в съответствие с изискванията на т. 3.3, както и системите за преграждане, предназначени за превозни средства до 7,5 тона, се проектират в съответствие с разпоредбите на раздели 3 и 4 от стандарт ISO 27956:2009 "Пътни превозни средства –

Обезопасяване на товара в лекотоварни автомобили – Изисквания и методи за изпитване".

3.4.1. Изискванията, посочени в т. 3.4, могат да се проверят с помощта на декларация за съответствие, предоставена от производителя.

3.4.2. Като алтернатива на изискванията на т. 3.4 производителят може да докаже на изпълнителния директор на ИА "АА", че монтираните устройства за обезопасяване осигуряват ниво на защита, равностойно на изискваното в посочения стандарт.

3.5. Броят на местата за сядане без мястото на водача не трябва да надвишава:

- а) 6 за превозни средства от категория N1;
- б) 8 за превозни средства от категория N2 или N3.

3.6. Изразеният в kg капацитет за превоз на товари на превозните средства трябва да е по-голям или равен на техния капацитет за превоз на пътници.

3.6.1. За такива цели трябва да са изпълнени следните уравнения за всички конфигурации, по-специално когато всички места за сядане са заети:

а) когато  $N = 0$ :

$$P - M \leq 100 \text{ kg};$$

б) когато  $0 < N \leq 2$ :

$$P - (M + N \cdot 68) \leq 150 \text{ kg};$$

в) когато  $N > 2$ :

$$P - (M + N \cdot 68) \leq N \cdot 68,$$

където буквите имат следните значения:

P е технически допустимата максимална маса;

M е масата в готовност за движение;

N е броят на местата за сядане, без мястото на водача.

3.6.2. Масата на оборудването, което е монтирано на превозното средство за целите на разполагане на товари (например: резервоар, каросерия и др.), за товаро-разтоварни операции (например: кран, подежник и др.) и за закрепване на товари (например: устройства за обезопасяване на товари), се включва в масата в готовност за движение (M).

Масата на оборудването, което не се използва за посочените цели (например: компресор, лебедка, електрически генератор, апаратура за радиоразпръскване и др.), не се включва в масата в готовност за движение (M) за целите на прилагането на формулите, посочени в т. 3.6.1.

3.7. Изискванията, посочени в т. 3.2 – 3.6, трябва да са изпълнени за всички варианти и версии на типа превозно средство.

3.8. Критерии за категоризация на превозните средства като N1.

3.8.1. Превозното средство се категоризира като N1, когато всички приложими критерии са изпълнени.

Когато един или повече критерии не са изпълнени, превозното средство се категоризира като M1.

3.8.2. Освен общите критерии, посочени в т. 3.2 – 3.6, за категоризацията на превозните средства, при които отделението за водача и товарното отделение са в един възел (т.е. каросерия "ВВ"), критериите, посочени в т. 3.8.2.1 – 3.8.2.3.5, трябва да са изпълнени.

3.8.2.1. Обстоятелството, че между реда седалки и товарното пространство е монтирана цялостна или частична стена или преграда, не отменя задължението да се изпълнят изискванията на критериите.

3.8.2.2. Критериите са, както следва:

а) товаренето на товарите трябва да е възможно през проектирана и конструирана за тази цел задна врата, заден капак или странична врата;

б) в случай на задна врата или заден капак отворът за товарене трябва да отговаря на следните изисквания:

аа) когато превозното средство е оборудвано само с един ред седалки или само със седалка за водача, минималната височина на отвора за товарене трябва да е най-малко 600 mm;

аб) когато превозното средство е оборудвано с два или повече реда седалки, минималната височина на отвора за товарене трябва да е най-малко 800 mm, а площта на отвора трябва да е най-малко 12 800 cm<sup>2</sup>;

в) товарното пространство трябва да отговаря на следните изисквания:

"товарно пространство" е частта от превозното средство, разположена зад реда(овете) седалки или зад седалката на водача, когато превозното средство е оборудвано само със седалка за водача;

аа) площта, определена за товара в товарното пространство, трябва да е като цяло плоска;

аб) когато превозното средство е оборудвано само с един ред седалки или само с една седалка, минималната дължина на товарното пространство трябва да е равна най-малко на 40 % от междуосовото разстояние;

ав) когато превозното средство е оборудвано с два или повече реда седалки, минималната дължина на товарното пространство трябва да е равна най-малко на 30 % от междуосовото разстояние.

Когато седалките от последния ред седалки могат лесно да се извадят от превозното средство без използване на специални инструменти, изискванията по отношение на дължината на товарното пространство трябва да са изпълнени, когато всички седалки са монтирани в превозното средство;

г) изискванията по отношение на дължината на товарното пространство трябва да са изпълнени, когато седалките от първия или от последния ред, в зависимост от случая, са изправени в тяхното нормално положение за използване от пътниците.

### 3.8.2.3. Специфични условия за измерване

#### 3.8.2.3.1. Определения

а) "височина на отвора за товарене" е вертикалното разстояние между две хоризонтални равнини, допирателни съответно към най-високата точка от долната част на отвора и най-ниската точка от горната част на отвора;

б) "площ на отвора за товарене" е най-голямата площ на ортогоналната проекция върху вертикална равнина, перпендикулярна на осевата линия на превозното средство, на максимално възможния отвор при широко отворена(и) задна(и) врата(и) или заден капак;

в) "междуосово разстояние" за целите на прилагането на формулите в т. 3.8.2.2 и т. 3.8.3.1 е разстоянието между:

аа) осевата линия на предната ос и осевата линия на втората ос, при превозно средство с две оси; или

бб) осевата линия на предната ос и осевата линия на въображаемата ос, равно отдалечена от втората и третата ос, при превозно средство с три оси.

#### 3.8.2.3.2. Регулиране на седалката

а) седалките трябва да са регулирани в тяхното най-задно положение;

б) облегалката на седалката, когато е регулируема, трябва да се регулира така, че да може да се разположи тримерна Н-машина, при наклон на торса, равен на 25 градуса;

в) когато облегалката на седалката не е регулируема, тя трябва да е в положението, определено от производителя на превозното средство;

г) когато седалката е регулируема по височина, тя трябва да се регулира в най-долно положение.

#### 3.8.2.3.3. Условия относно превозното средство:

а) превозното средство трябва да е натоварено до неговата максимална маса;

б) колелата на превозното средство трябва да са насочени напред.

3.8.2.3.4. Изискванията на т. 3.8.2.3.2 не се прилагат, когато превозното средство е оборудвано със стена или преграда.

#### 3.8.2.3.5. Измерване на дължината на товарното пространство:

а) когато превозното средство не е оборудвано с преграда или стена, дължината трябва да се измерва от вертикалната равнина, допирателна към най-задната точка на облегалката на седалката, до задната вътрешна плоскост или врата или заден капак, при затворено положение;

б) когато превозното средство е оборудвано с преграда или стена, дължината трябва да се измерва от вертикалната равнина, допирателна към най-задната точка на преградата или стената, до задната вътрешна плоскост или врата или заден капак, в зависимост от случая, при затворено положение;

в) изискванията по отношение на дължината трябва да са изпълнени най-малко по протежение на хоризонталната линия, лежаща в надлъжната вертикална равнина, минаваща през осевата линия на превозното средство на нивото на товарната повърхност.

3.8.3. Освен общите критерии, посочени в т.3.2 – 3.6, за категоризацията на превозните средства, при които отделението за водача и товарното отделение не са в рамките на един възел (т.е. каросерия "BE"), критериите, посочени в т. 3.8.3.1 – 3.8.3.4, трябва да са изпълнени.

3.8.3.1. Когато превозното средство е оборудвано с каросерия от затворен тип, се прилага следното:

а) товаренето на товарите трябва да е възможно през задна врата, заден капак, плъзгащ се панел или по друг начин;

б) минималната височина на отвора за товарене трябва да е най-малко 800 mm, а площта на отвора трябва да е най-малко 12 800 cm<sup>2</sup>;

в) минималната дължина на товарното пространство трябва да е равна най-малко на 40 % от междуосовото разстояние.

3.8.3.2. Когато превозното средство е оборудвано с открита товарна платформа, се прилагат само разпоредбите на точка 3.8.3.1, букви "а" и "в".

3.8.3.3. За прилагането на разпоредбите, посочени в т. 3.8.3, се прилагат *mutatis mutandis* определенията в т. 3.8.2.

3.8.3.4. Изискванията по отношение на дължината на товарното пространство трябва да са изпълнени по протежение на хоризонталната линия, лежаща в надлъжната равнина, минаваща през осевата линия на превозното средство на нивото на товарната повърхност.

4. Критерии за включване на превозни средства в подкатегорията на превозни средства с повишена проходимост

4.1. Превозните средства от категории M1 или N1 се включват в подкатегорията на превозни средства с повишена проходимост, когато изпълняват едновременно следните условия:

а) най-малко една предна ос и най-малко една задна ос са проектирани да се задвижват едновременно, независимо дали задвижването на една ос може да се прекрати;

б) монтиран е най-малко един механизъм за блокиране на диференциала или механизъм с подобен ефект;

в) способни са самостоятелно да изкачват наклон от най-малко 25 %;

г) изпълняват пет от следните шест изисквания:

аа) предният ъгъл на проходимост да е най-малко 25 градуса;

бб) задният ъгъл на проходимост да е най-малко 20 градуса;

вв) ъгълът на надлъжна проходимост да е най-малко 20 градуса;

гг) просветът под предната ос да е най-малко 180 mm;



дд) просветът под задната ос да е най-малко 180 mm;

ее) просветът между осите да е най-малко 200 mm.

4.2. Превозните средства от категории M2, N2 или M3, чиято максимална маса не надвишава 12 тона, се включват в подкатегорията на превозни средства с повишена проходимост, когато изпълняват условието, посочено в буква "а", или и двете условия, посочени в букви "б" и "в":

а) всичките им оси се задвижват едновременно, независимо дали задвижването на една или повече оси може да се прекрати;

б) аа) най-малко една предна ос и най-малко една задна ос са проектирани да се задвижват едновременно, независимо дали задвижването на една ос може да се прекрати;

бб) монтиран е най-малко един механизъм за блокиране на диференциала или механизъм с подобен ефект;

вв) способни са самостоятелно да изкачват наклон от 25 %;

в) изпълняват най-малко пет от следните шест изисквания, когато максималната им маса не надвишава 7,5 тона, и най-малко четири от тях, когато максималната им маса надвишава 7,5 тона:

аа) предният ъгъл на проходимост да е най-малко 25 градуса;

бб) задният ъгъл на проходимост да е най-малко 25 градуса;

вв) ъгълът на надлъжна проходимост да е най-малко 25 градуса;

гг) просветът под предната ос да е най-малко 250 mm;

дд) просветът между осите да е най-малко 300 mm;

ее) просветът под задната ос да е най-малко 250 mm.

4.3. Превозните средства от категории M3 или N3, чиято максимална маса надвишава 12 тона, се включват в подкатегорията на превозни средства с повишена проходимост, когато изпълняват условието, посочено в буква "а", или и двете условия, посочени в букви "б" и "в":

а) всичките им оси се задвижват едновременно, независимо дали задвижването на една или повече оси може да се прекрати;

б) аа) най-малко половината от осите (или две от трите оси, когато превозното средство е с три оси, и *mutatis mutandis*, когато превозното средство е с пет оси) са проектирани да се задвижват едновременно, независимо дали задвижването на една ос може да се прекрати;

бб) наличен е най-малко един механизъм за блокиране на диференциала или механизъм с подобен ефект;

вв) способни са самостоятелно да изкачват наклон от 25 %;

в) изпълняват най-малко четири от следните шест изисквания:

аа) предният ъгъл на проходимост да е най-малко 25 градуса;

бб) задният ъгъл на проходимост да е най-малко 25 градуса;

вв) ъгълът на надлъжна проходимост да е най-малко 25 градуса;

гг) просветът под предната ос да е най-малко 250 mm;

дд) просветът между осите да е най-малко 300 mm;

ее) просветът под задната ос да е най-малко 250 mm.

4.4. Процедурите за проверка на съответствието с разпоредбите за геометричните стойности, посочени в настоящия раздел, са посочени в допълнение 1.

## 5. Превозни средства със специално предназначение

### 6. Забележки

#### 6.1. Не се издава одобряване на типа:

а) за колесар със седлово прикачно устройство съгласно определението в т. 5.9;

б) за ремаркета с твърд теглич съгласно определението в т. 4.4 от част В;

в) за ремаркета, в които могат да се превозват хора при движение по пътищата.

6.2. Точка 6.1 не засяга разпоредбите на чл. 17, ал. 1, т. 1 (член 23 от Директива 2007/46/ЕО).

## Част Б

### Критерии за типове, варианти и версии на превозни средства

#### 1. За категория М1

##### 1.1. Тип превозно средство

1.1.1. Превозни средства от един тип са превозните средства, за които са общи всички изброени характеристики:

а) наименование на дружеството производител;

Промяната на законовата форма на собственост на дружеството не изисква издаването на ново одобряване.

б) дизайн и сглобяване на основните части на каросерията, за самоносещите каросерии;

Същото се прилага *mutatis mutandis* за превозни средства, чиято каросерия е закрепена с болтове или заварена към отделна рама.

в) за превозни средства, произвеждани на няколко етапа, производител и тип на превозното средство от предходния етап.

1.1.2. Чрез изключение от изискванията на т. 1.1.1, буква "б", когато производителят използва пода на каросерията, както и основните съставни елементи, образуващи предната част на каросерията, разположени непосредствено пред отвора за предното стъкло, за изработването на различни видове каросерии (например: седан или купе), тези превозни средства могат да се разглеждат като превозни средства от един и същи тип. Доказателство за това се предоставя от производителя.

1.1.3. Типът трябва да се състои от най-малко един вариант и една версия.

## 1.2. Вариант

1.2.1. В рамките на типа превозно средство вариантът обхваща превозните средства, за които са общи всички изброени конструктивни характеристики:

а) брой на страничните врати или тип на каросерията съгласно определението в т. 1 от част В, когато производителят използва критерия от т. 1.1.2;

б) двигател по отношение на следните конструктивни характеристики:

аа) вид на захранване с енергия (двигател с вътрешно горене, електродвигател или друго);

бб) принцип на работа (принудително запалване, запалване чрез сгъстяване или друго);

вв) брой и разположение на цилиндрите, за двигател с вътрешно горене (L4, V6 или друго);

в) брой на осите;

г) брой на задвижващите оси и връзка между тях;

д) брой на управляемите оси;

е) степен на завършеност (т.е.

комплектувано/некомплектувано).

### 1.3. Версия

1.3.1. В рамките на варианта версията обхваща превозните средства, за които са общи всички изброени характеристики:

- а) технически допустима максимална маса;
- б) работен обем на двигателя, за двигател с вътрешно горене;
- в) максимална ефективна мощност на двигателя или номинална постоянна максимална мощност (за електродвигател);
- г) вид гориво (бензин, дизелово гориво, ВНГ, двугоривна система или друго);
- д) максимален брой на местата за сядане;
- е) ниво на шума в движение;
- ж) ниво на емисии на отработили газове (например: Евро 5, Евро 6 или друго);
- з) емисии на CO<sub>2</sub> за смесен режим или среднопретеглено, смесен режим;
- и) разход на електрическа енергия (среднопретеглено, смесен режим);
- к) разход на гориво за смесен режим или среднопретеглено, смесен режим;
- л) съществуване на единствен набор от иновативни технологии, както е определено в член 12 от Регламент (ЕО) № 443/2009 на Европейския парламент и на Съвета от 23 април 2009 г. за определяне на стандарти за емисиите от нови леки пътнически автомобили като част от цялостния подход на Общността за намаляване на емисиите на CO<sub>2</sub> от лекотоварните превозни средства (ОВ L 140, 05.06.2009 г.) (Регламент (ЕО) № 443/2009).

## 2. За категории М2 и М3

### 2.1. Тип превозно средство

2.1.1. Превозни средства от един тип са превозните средства, за които са общи всички изброени характеристики:

- а) наименование на дружеството производител;

Промяната на законовата форма на собственост на дружеството не изисква издаването на ново одобряване.

б) категория;

в) следните характеристики на конструкцията и дизайна:

аа) дизайн и конструкция на основните съставни елементи, образуващи рамата;

бб) дизайн и конструкция на основните съставни елементи, образуващи каросерията за самоносещите каросерии;

г) брой на етажите (един или два);

д) брой на секциите (твърди/съчленени);

е) брой на осите;

ж) начин на захранване с енергия (източникът е/не е на превозното средство);

з) за превозни средства, произвеждани на няколко етапа, производител и тип на превозното средство от предходния етап.

2.1.2. Типът трябва да се състои от най-малко един вариант и една версия.

## 2.2. Вариант

2.2.1. В рамките на типа превозно средство "вариантът" обхваща превозните средства, за които са общи всички изброени конструктивни характеристики:

а) тип на каросерията, съгласно определението в т. 2 от част В;

б) клас или комбинация от класове на превозните средства, съгласно определението в т. 2.1.1 от Правило № 107 на ИКЕ на ООН (само за комплектувани и напълно комплектувани превозни средства);

в) степен на завършеност (т.е. комплектувано/некомплектено/напълно комплектувано);

г) двигател по отношение на следните конструктивни характеристики:

аа) вид на захранване с енергия (двигател с вътрешно горене, електродвигател или друго);

бб) принцип на работа (принудително запалване, запалване чрез сгъстяване или друго);

вв) брой и разположение на цилиндрите, за двигател с вътрешно горене (L6, V8 или друго).

## 2.3. Версия

2.3.1. В рамките на варианта "версията" обхваща превозните средства, за които са общи всички изброени характеристики:

а) технически допустима максимална маса;

б) способност/неспособност на превозното средство да тегли ремарке;

в) работен обем на двигателя, за двигател с вътрешно горене;

г) максимална ефективна мощност на двигателя или номинална постоянна максимална мощност (за електродвигател);

д) вид гориво (бензин, дизелово гориво, ВНГ, двугоривна система или друго);

е) ниво на шума в движение;

ж) ниво на емисии на отработили газове (например: Евро IV, Евро V или друго).

### 3. За категория N1

#### 3.1. Тип превозно средство

3.1.1. Превозни средства от един "тип" са превозните средства, за които са общи всички изброени характеристики:

а) наименование на дружеството производител;

Промяната на законовата форма на собственост на дружеството не изисква издаването на ново одобряване.

б) дизайн и сглобяване на основните части на каросерията, за самоносещите каросерии;

в) дизайн и конструкция на основните съставни елементи, образуващи рамата за каросериите, които не са самоносещи;

г) за превозни средства, произвеждани на няколко етапа, производител и тип на превозното средство от предходния етап.

3.1.2. Чрез изключение от изискванията на т. 3.1.1, буква "б", когато производителят използва пода на каросерията, както и основните съставни елементи, образуващи предната част на каросерията, разположени непосредствено пред отвора за предното стъкло, за изработването на различни видове каросерии (например: фургон или шаси-кабина), тези превозни средства могат да се разглеждат като превозни средства от един и същи тип. Доказателство за това се предоставя от производителя.

3.1.3. Типът трябва да се състои от най-малко един вариант и една версия.

#### 3.2. Вариант

3.2.1. В рамките на типа превозно средство "вариантът" обхваща превозните средства, за които са общи всички изброени конструктивни характеристики:

а) брой на страничните врати или тип на каросерията, съгласно определението в т. 3 от част В (за комплектувани и напълно комплектувани превозни средства), когато производителят използва критерия от т. 3.1.2;

б) степен на завършеност (т.е. комплектувано/некомплектуювано/напълно комплектувано);

в) двигател по отношение на следните конструктивни характеристики:

аа) вид на захранване с енергия (двигател с вътрешно горене, електродвигател или друго);

бб) принцип на работа (принудително запалване, запалване чрез съгъстяване или друго);

вв) брой и разположение на цилиндрите, за двигател с вътрешно горене (L6, V8 или друго);

г) брой на осите;

д) брой на задвижващите оси и връзка между тях;

е) брой на управляемите оси.

### 3.3. Версия

3.3.1. В рамките на варианта "версията" обхваща превозните средства, за които са общи всички изброени характеристики:

а) технически допустима максимална маса;

б) работен обем на двигателя, за двигател с вътрешно горене;

в) максимална ефективна мощност на двигателя или номинална постоянна максимална мощност (за електродвигател);

г) вид гориво (бензин, дизелово гориво, ВНГ, двугоривна система или друго);

д) максимален брой на местата за сядане;

е) ниво на шума в движение;

ж) ниво на емисии на отработили газове (например: Евро 5, Евро 6 или друго);

з) емисии на CO<sub>2</sub> за смесен режим или среднопретеглено, смесен режим;

и) разход на електрическа енергия (среднопретеглено, смесен режим);

к) разход на гориво за смесен режим или среднопретеглено, смесен режим.

## 4. За категории N2 и N3

### 4.1. Тип превозно средство

4.1.1. Превозни средства от един "тип" са превозните средства, за които са общи всички изброени характеристики:

а) наименование на дружеството производител;

Промяната на законовата форма на собственост на дружеството не изисква издаването на ново одобряване.

б) категория;

в) дизайн и конструкция на рамата, които са общи за една линия продукти;

г) брой на осите;

д) за превозни средства, произвеждани на няколко етапа, производител и тип на превозното средство от предходния етап.

4.1.2. Типът трябва да се състои от най-малко един вариант и една версия.

## 4.2. Вариант

4.2.1. В рамките на типа превозно средство "вариантът" обхваща превозните средства, за които са общи всички изброени конструктивни характеристики:

а) конструкция на каросерията или тип на каросерията, съгласно определението в т. 3 от част В и допълнение 2 (само за комплектувани и напълно комплектувани превозни средства);

б) степен на завършеност (т.е. комплектувано/некомплектуювано/напълно комплектувано);

в) двигател по отношение на следните конструктивни характеристики:

аа) вид на захранване с енергия (двигател с вътрешно горене, електродвигател или друго);

бб) принцип на работа (принудително запалване, запалване чрез сгъстяване или друго);

вв) брой и разположение на цилиндрите, за двигател с вътрешно горене (L6, V8 или друго);

г) брой на задвижващите оси и връзка между тях;

д) брой на управляемите оси.

## 4.3. Версия

4.3.1. В рамките на варианта "версията" обхваща превозните средства, за които са общи всички изброени характеристики:

а) технически допустима максимална маса;

б) способност/неспособност на превозното средство да тегли ремарке, както следва:

аа) ремарке без спирачна уредба;

бб) ремарке с инерционна спирачна уредба, съгласно определението в т. 2.12 от Правило № 13 на ИКЕ на ООН;

вв) ремарке с непрекъснатата или полунепрекъснатата спирачна уредба съгласно определенията в т. 2.9 и 2.10 от Правило № 13 на ИКЕ на ООН;

гг) ремарке от категория О4, като максималната маса на състава не надвишава 44 тона;

дд) ремарке от категория О4, като максималната маса на състава надвишава 44 тона;

в) работен обем на двигателя;

г) максимална ефективна мощност на двигателя;

д) вид гориво (бензин, дизелово гориво, ВНГ, двугоривна система или друго);

е) ниво на шума в движение;

ж) ниво на емисии на отработили газове (например: Евро IV, Евро V или друго);

## 5. За категории О1 и О2



## 5.1. Тип превозно средство

5.1.1. Превозни средства от един "тип" са превозните средства, за които са общи всички изброени характеристики:

а) наименование на дружеството производител;

Промяната на законовата форма на собственост на дружеството не изисква издаването на ново одобряване.

б) категория;

в) вид на ремаркетото, съгласно определението в т. 4 от част В;

г) следните характеристики на конструкцията и дизайна:

аа) дизайн и конструкция на основните съставни елементи, образуващи рамата;

бб) дизайн и конструкция на основните съставни елементи, образуващи каросерията, за самоносещите каросерии;

д) брой на осите;

е) за превозни средства, произвеждани на няколко етапа, производител и тип на превозното средство от предходния етап.

5.1.2. Типът трябва да се състои от най-малко един вариант и една версия.

## 5.2. Вариант

5.2.1. В рамките на типа превозно средство "вариантът" обхваща превозните средства, за които са общи всички изброени конструктивни характеристики:

а) вид на каросерията, съгласно определението в допълнение 2 (за комплектувани и напълно комплектувани превозни средства);

б) степен на завършеност (т.е. комплектувано/некомплектуювано/ напълно комплектувано);

в) вид на спирачната уредба (например: без спирачна уредба/инерционна/с усилвател).

## 5.3. Версия

5.3.1. В рамките на варианта "версията" обхваща превозните средства, за които са общи всички изброени характеристики:

а) технически допустима максимална маса;

б) вид на окачването (пневматично, стоманено или гумено окачване, торсионно или друго);

в) вид на теглича (триъгълник, тръба или друго).

## 6. За категории О3 и О4

### 6.1. Тип превозно средство

6.1.1. Превозни средства от един "тип" са превозните средства, за които са общи всички

изброени характеристики:

а) наименование на дружеството производител;

Промяната на законовата форма на собственост на дружеството не изисква издаването на ново одобряване.

б) категория;

в) вид на ремаркетото, съгласно определението в т. 4 от част В;

г) следните характеристики на конструкцията и дизайна:

аа) дизайн и конструкция на основните съставни елементи, образуващи рамата;

аб) дизайн и конструкция на основните съставни елементи, образуващи каросерията, за ремаркетата със самоносеща каросерия;

д) брой на осите;

е) за превозни средства, произвеждани на няколко етапа, производител и тип на превозното средство от предходния етап.

6.1.2. Типът трябва да се състои от най-малко един вариант и една версия.

## 6.2. Вариант

6.2.1. В рамките на типа превозно средство "вариантът" обхваща превозните средства, за които са общи всички изброени конструктивни и проектни характеристики:

а) вид на каросерията, съгласно определението в допълнение 2 (за комплектувани и напълно комплектувани превозни средства);

б) степен на завършеност (т.е. комплектувано/некомплектуювано/напълно комплектувано);

в) вид на окачването (стоманено, пневматично или хидравлично окачване);

г) следните технически характеристики:

аа) възможност/невъзможност за удължаване на рамата;

аб) височина на платформата (нормална, ниска, полуниска и др.).

## 6.3. Версия

6.3.1. В рамките на варианта "версията" обхваща превозните средства, за които са общи всички изброени характеристики:

а) технически допустима максимална маса;

б) подразделения или комбинация от подразделения, посочени в чл. 7, ал. 1, т. 2 и 3 от Наредба № 11 от 2001 г. за движение на извънгабаритни и/или тежки пътни превозни средства (ДВ, бр. 65 от 2001 г.), в които попада разстоянието между две последователни оси, образуващи група;

в) определяне на осите по отношение на следното:

аа) повдигащи оси (брой и местоположение);

бб) натоварващи оси (брой и местоположение);

вв) управляеми оси (брой и местоположение).

## 7. Общи изисквания за всички категории превозни средства

7.1. Когато превозно средство попада в повече от една категория поради максималната му маса или броя на местата за сядане или и двата критерия, производителят може да избере да използва критериите на едната или другата категория за определянето на вариантите и версиите.

### 7.1.1. Примери:

а) За превозно средство "А" може да се издаде одобряване на типа за категория N1 (3,5 тона) и за категория N2 (4,2 тона) по отношение на максималната му маса. В този случай параметрите, посочени за категория N1, могат да се използват и за превозното средство, което попада в категория N2 (или обратното).

б) За превозно средство "Б" може да се издаде одобряване на типа за категория M1 и за категория M2 по отношение на броя на местата за сядане (7+1 или 10+1), параметрите, посочени за категория M1, могат да се използват и за превозното средство, което попада в категория M2 (или обратното).

7.2. За превозно средство от категория N може да се издаде одобряване на типа с оглед на разпоредбите за категория M1 или M2, в зависимост от случая, когато то е предназначено да се преобразува в превозно средство от тази категория на следващия етап от процедурата за многоетапно одобряване на типа.

### 7.2.1. Посочената възможност е позволена само за некомплектувани превозни средства.

Тези превозни средства се означават със специален код за вариант, определен от производителя на базовото превозно средство.

## 7.3. Означения за тип, вариант и версия

7.3.1. Производителят определя буквено-цифров код за всеки тип, вариант и версия на превозно средство, съставен от букви на латиница и/или арабски цифри.

Разрешава се използването на скоби и тирета, при условие че те не заместват буква или цифра.

### 7.3.2. Целият код се означава като: тип – вариант – версия или ТВВ.

7.3.3. ТВВ трябва ясно и недвусмислено да идентифицира единствена комбинация от технически характеристики, свързани с критериите, определени в част Б.

7.3.4. Един и същ производител може да използва един и същ код за определянето на типа на превозно средство, когато превозното средство попада в две или повече категории.

7.3.5. Един и същ производител не може да използва един и същ код за определянето на типа на превозно средство за повече от едно одобряване на типа в рамките на една и съща категория превозни средства.

## 7.4. Брой на знаците за ТВВ

7.4.1. Броят на знаците не трябва да надвишава:

а) 15 за кода на типа превозно средство;

б) 25 за кода на един вариант;

в) 35 за кода на една версия.

7.4.2. Пълният буквено-цифров код за ТВВ не трябва да съдържа повече от 75 знака.

7.4.3. Когато кодът за ТВВ се използва в пълния му вид, между типа, варианта и версията се оставя интервал.

пример на код за ТВВ:

159AF[...интервал]0054[...интервал]977K(BE).

## Част В

### Определения за тип на каросерията

#### 0. Общи положения

0.1. Типът на каросерията, посочен в т. 9.1 от приложение № 2 и т. 9.1 от част 1 на приложение № 3, както и кодът за каросерията, посочен в т. 38 от приложение № 9, се означават чрез кодове.

Списъкът с кодове се прилага главно за комплектувани и напълно комплектувани превозни средства.

0.2. По отношение на превозните средства от категория М кодът за типа на каросерията се състои от две букви, както е посочено в т. 1 и 2.

0.3. По отношение на превозните средства от категории N и O кодът за типа на каросерията се състои от две букви, както е посочено в т. 3 и 4.

0.4. Където е необходимо (по-специално за типа на каросериите, посочени съответно в т. 3.1 и 3.6 и в т. 4.1 – 4.4), към тях се добавят и две цифри.

0.4.1. Списъкът на цифрите е посочен в допълнение 2.

0.5. По отношение на превозните средства със специално предназначение кодът за типа на каросерията, който трябва да се използва, е свързан с категорията на превозното средство.

#### 1. Превозни средства от категория M1

	Код	Наименование	Определение
1.1.	AA	Седан	Превозно средство, съгласно определението в т. 3.1.1.1 от стандарт БДС ISO 3833:2001, оборудвано с най-малко четири странични

			прозореца.
1.2.	AB	Хечбек	Седан, съгласно определението в т. 1.1 с врата в задния край на превозното средство.
1.3.	AC	Комби	Превозно средство, съгласно определението в т. 3.1.1.4 от стандарт БДС ISO 3833:2001.
1.4.	AD	Купе	Превозно средство, съгласно определението в т. 3.1.1.5 от стандарт БДС ISO 3833:2001.
1.5.	AE	Кабриолет	Превозно средство, съгласно определението в т. 3.1.1.6 от стандарт БДС ISO 3833:2001.  Допуска се кабриолетът да няма врати.
1.6.	AF	Универсално превозно средство	Превозно средство, различно от превозните средства с код AG и от тези с кодове от AA до AE, предназначено за превоз на пътници и техния багаж или понякога на товари в едно отделение.
1.7.	AG	Комби за превоз на товари	Превозно средство, съгласно определението в т. 3.1.1.4.1 от стандарт БДС ISO № 3833:2001.  Отделението за багаж трябва да е напълно отделено от отделението за пътници.  Не е необходимо основната точка на мястото за сядане на водача да е на най-малко 750 mm над повърхността, върху която е стъпило превозното средство.

2. Превозни средства от категории М2 или М3

	Код	Наименование	Определение
2.1.	СА	Едноетажно превозно средство	Превозно средство, в което местата, определени за пътниците, са разположени на едно ниво или така, че да не образуват две разположени едно над друго нива.
2.2.	СВ	Двуетажно превозно средство	Превозно средство, съгласно определението в т. 2.1.6 от Правило № 107 на ИКЕ на ООН.
2.3.	СС	Съчленено едноетажно превозно средство	Превозно средство, съгласно определението в т. 2.1.3 от Правило № 107 на ИКЕ на ООН, което е само на един етаж.
2.4.	СД	Съчленено двуетажно превозно средство	Превозно средство, съгласно определението в т. 2.1.3.1 от Правило № 107 на ИКЕ на ООН.
2.5.	СЕ	Едноетажно превозно средство с нисък под	Превозно средство, съгласно определението в т. 2.1.4 от Правило № 107 на ИКЕ на ООН, което е само на един етаж.
2.6.	СФ	Двуетажно превозно средство с нисък под	Превозно средство, съгласно определението в т. 2.1.4 от Правило № 107 на ИКЕ на ООН, което е на два етажа.
2.7.	СГ	Съчленено едноетажно превозно средство с нисък под	Превозно средство, в което са съчетани техническите характеристики, посочени в т. 2.3 и 2.5.
2.8.	СН	Съчленено двуетажно превозно средство с нисък под	Превозно средство, в което са съчетани техническите характеристики,

			посочени в т. 2.4 и 2.6.
2.9.	CI	Едноетажно превозно средство с отворена горна част	Превозно средство, което е частично или изцяло без покрив.
2.10.	CJ	Двуетажно превозно средство с отворена горна част	Превозно средство, чийто втори етаж е частично или изцяло без покрив.
2.11.	CX	Шаси на автобус	Некомплектувано превозно средство, включващо изградена от греди или тръби рама, силово предаване, оси, което е предназначено да се комплектува с каросерия, приспособена за нуждите на транспортния оператор.

### 3. Моторни превозни средства от категории N1, N2 или N3

	Код	Наименование	Определение
3.1.	BA	Товарен автомобил	Превозно средство, което е проектирано и конструирано изключително или главно за превоз на товари.  То може също да тегли ремарке.
3.2.	BB	Фургон	Товарен автомобил, при който отделението, в което е разположен водачът, и товарното пространство са в рамките на един възел.
3.3.	BC	Седлови влекач	Теглещо превозно средство, което е проектирано и конструирано изключително или главно да тегли полуремаркета.
3.4.	BD	Влекач за теглене на ремаркета	Теглещо превозно средство, което е

			проектирано и конструирано изключително да тегли ремаркета, различни от полуремаркета.
3.5.	BE	Товарен автомобил-пикап	Превозно средство с максимална маса, ненадвишаваща 3500 kg, в което местата за сядане и товарното пространство не са разположени в едно отделение.
3.6.	BX	Шаси-кабина или шаси	Некомплектувано превозно средство, включващо единствено кабина (цяла или частична), греди на рамата, силово предаване, оси, което е предназначено да се комплектува с каросерия, приспособена за нуждите на транспортния оператор.

#### 4. Превозни средства от категория О

	Код	Наименование	Определение
4.1.	DA	Полуремарке	Ремарке, което е проектирано и конструирано да се прикачва към седлови влекач или към колесар със седлово прикачно устройство и да прилага значително вертикално натоварване върху теглещото превозно средство или върху колесара със седлово прикачно устройство.  Прикачването, което трябва да се използва за състава от превозни средства, трябва да е чрез централен болт и седло.



4.2.	DB	Ремарке с теглич	<p>Ремарке с най-малко две оси, от които най-малко една ос е управляема:</p> <p>а) оборудвано с теглещо устройство, което може да се движи вертикално (спрямо ремаркетото), и</p> <p>б) което предава статично вертикално натоварване, по-малко от 100 daN, на теглещото превозно средство.</p>
4.3.	DC	Ремарке централна ос	<p>Ремарке, при което оста(ите) е(са) разположена(и) близо до центъра на тежестта на превозното средство (когато е равномерно натоварено), така че само малка част от статичното вертикално натоварване, не повече от 10 % от съответната максимална маса на ремаркетото или натоварване от 1000 daN (което от двете е по-малко), се предава на теглещото превозно средство.</p>
4.4.	DE	Ремарке с твърд теглич	<p>Ремарке с една ос или една група оси, оборудвано с теглич, който поради конструкцията си предава статично натоварване не повече от 4000 daN на теглещото превозно средство, и което не отговаря на определението за ремарке с централна ос.</p> <p>Прикачването, което трябва да се използва за състава от превозни средства, не трябва да е чрез</p>

## Допълнение 1

## Процедура за проверка дали превозно средство може да се категоризира като превозно средство с повишена проходимост

## 0. Общи положения

0.1. За целите на класификацията на превозно средство като превозно средство с повишена проходимост се прилага описаната процедура.

## 1. Изпитвателни условия за измерване на геометричните стойности

1.1. Превозните средства от категория M1 или N1 да не са натоварени, на седалката на водача да е настанен манекен от 50-и процентил за мъж и превозното средство да е заредено с охлаждаща течност, смазочни материали, гориво, инструменти, резервно колело (когато е предвидено като оригинално оборудване).

Манекенът може да се замени с подобно устройство със същата маса.

1.2. Превозните средства, различни от посочените в т. 1.1, се натоварват до тяхната технически допустима максимална маса.

Разпределението на масата върху осите трябва да отговаря на разпределението в най-лошия възможен случай по отношение на съответните критерии, които трябва да се спазват.

1.3. Превозно средство, представително за типа, се предоставя на техническата служба при условията, посочени в т. 1.1 или 1.2. Превозното средство трябва да е неподвижно, а колелата му да са насочени напред.

Повърхността, върху която се извършват измерванията, трябва да е възможно най-гладка и хоризонтална (максимален наклон 0,5 %).

2. Измерване на предния ъгъл на проходимост, задния ъгъл на проходимост и ъгъла на надлъжна проходимост

2.1. Предният ъгъл на проходимост се измерва в съответствие с т. 6.10 от стандарт БДС ISO 612:2002.

2.2. Задният ъгъл на проходимост се измерва в съответствие с т. 6.11 от стандарт БДС ISO 612:2002.

2.3. Ъгълът на надлъжна проходимост се измерва в съответствие с т. 6.9 от стандарт БДС ISO 612:2002.

2.4. При измерване на задния ъгъл на проходимост задните ниско разположени защитни устройства, които са регулируеми по височина, могат да се поставят в най-горно положение.

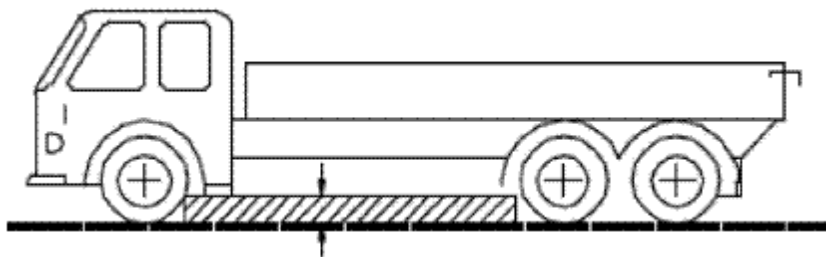
2.5. Предписанието в т. 2.4 не трябва да се тълкува като задължение на базовото превозно средство да се монтира задна нискоразположена защита като оригинално оборудване. Производителят на базовото превозно средство трябва да уведоми производителя на следващия етап, че превозното средство трябва да отговаря на изискванията относно задния ъгъл на проходимост, когато се монтира задна нискоразположена защита.

### 3. Измерване на просвета

#### 3.1. Просвет между осите

3.1.1. "Просвет между осите" е най-късото разстояние между равнината на пътя и най-ниската неподвижна точка на превозното средство.

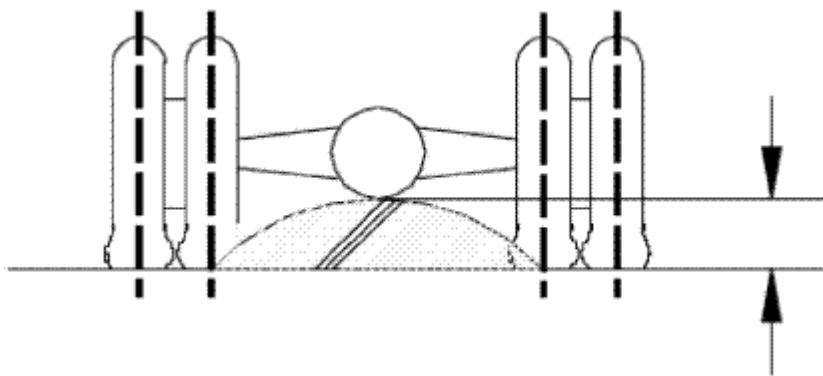
За прилагане на определението се взема разстоянието между последната ос от предната група оси и първата ос от задната група оси.



3.1.2. В заштрихованата част на фигурата не трябва да попада каквато и да е неподвижна точка от превозното средство.

#### 3.2. Просвет под една ос

3.2.1. "Просвет под една ос" е разстоянието под най-високата точка от дъгата на окръжността, минаваща през средата на отпечатъка на гумите на колелата на една ос (на вътрешните колела, когато гумите са сдвоени) и допирателна към най-ниската неподвижна точка на превозното средство между колелата.



3.2.2. Когато е подходящо, измерването на просвета се извършва за всяка от няколко оси на група оси.

### 4. Способност за изкачване

4.1. "Способност за изкачване" е способността на превозното средство да преодолява наклон.

4.2. За да се провери способността за изкачване на некомплектувано и комплектувано превозно средство от категории M2, M3, N2 и N3, се извършва изпитване.

4.3. Изпитването се извършва от техническа служба на превозно средство, представително за изпитвания тип.

4.4. По искане на производителя и съгласно условията, посочени в приложение № 16, способността за изкачване на типа превозно средство може да се докаже чрез виртуално

изпитване.

## 5. Изпитвателни условия и критерий за успешно/неуспешно изпитване

5.1. Прилагат се изпитвателните условия, определени в приложение II на Регламент (ЕС) № 1230/2012 на Комисията от 12 декември 2012 г. за прилагане на Регламент (ЕО) № 661/2009 на Европейския парламент и на Съвета във връзка с изискванията за одобрение на типа по отношение на масите и размерите на моторните превозни средства и техните ремаркета и за изменение на Директива 2007/46/ЕО на Европейския парламент и на Съвета (ОВ L 353, 21.12.2012 г.) (Регламент (ЕС) № 1230/2012).

5.2. Превозното средство трябва да изкачи наклона с постоянна скорост без надлъжно или странично приплъзване на колелата.

### Допълнение 2

Цифри за допълване на кодовете, които се използват за различните видове каросерии

- 01 Платформа;
- 02 Със странични капаци;
- 03 Затворена каросерия;
- 04 Климатизирана каросерия с изолирани стени и с оборудване за поддържане на вътрешната температура;
- 05 Климатизирана каросерия с изолирани стени, но без оборудване за поддържане на вътрешната температура;
- 06 С текстилно покривало;
- 07 Сменяема каросерия;
- 08 Контейнеровоз;
- 09 Превозно средство, оборудвано с кран с кука;
- 10 Самосвал;
- 11 Цистерна;
- 12 Цистерна, предназначена за превоз на опасни товари;
- 13 Превозно средство за превоз на животни;
- 14 Автовоз;
- 15 Бетоновоз;
- 16 Превозно средство с бетонпомпа;
- 17 Превозно средство за превоз на дървен материал;
- 18 Превозно средство за превоз на битови отпадъци;
- 19 Превозно средство за метене на улиците, за почистване и отводняване на канализацията;
- 20 Компресор;
- 21 Превозно средство за превоз на плавателни съдове;
- 22 Превозно средство за превоз на планери;
- 23 Превозно средство за търговски или рекламни цели;
- 24 Превозно средство за пътна помощ;
- 25 Превозно средство със стълба;
- 26 Товарен автомобил с кран (различен от автокрана, посочен в т. 5.7 от част А);
- 27 Превозно средство с платформа за работа на височина;
- 28 Превозно средство с оборудване за поставяне на стълбове;
- 29 Ремарке с ниска платформа;
- 30 Превозно средство за превоз на прозорци;
- 31 Противопожарно превозно средство;
- 99 Каросерия, която не е включена в списъка.

към чл. 4, ал. 2  
 (Изм. – ДВ, бр. 75 от 2012 г.,  
 в сила от 2.01.2013 г.,  
 изм. и доп., бр. 17 от 2015 г.,  
 изм., бр. 69 от 2016 г.,  
 в сила от 2.09.2016 г.)

(съпоставимо на Приложение I към Регламент (ЕО) № 1060/2008)

Пълен списък с данни за целите на ЕО одобряването на типа на превозни средства, компоненти или отделни технически възли (а)

Всички списъци с данни в наредбата и в отделните регулаторни актове се състоят само от извадки от настоящия списък и се придържат към системата за номериране в него.

Следната информация се предоставя в три екземпляра и включва списък на съдържанието. Всички чертежи се предоставят в подходящ мащаб и достатъчно подробно в размер А4 или в папка формат А4. Снимките, когато има, показват достатъчно детайли.

Когато системите, компонентите или отделните технически възли, посочени в приложението, имат електронни органи за управление, се предоставя информация за тяхната работа.

0.	ОБЩА ИНФОРМАЦИЯ	
0.1.	Марка (търговско наименование на производителя):	.....
0.2.	Тип:	.....
0.2.0.1.	Шаси:	.....
0.2.0.2.	Каросерия/комплектувано превозно средство:	.....
0.2.1.	Търговско(и) наименование(я) (когато има):	.....
0.3.	Начини за идентификация на типа, когато се маркира на превозното средство/компонента/отделния технически възел (1)(б):	.....
0.3.0.1.	Шаси:	.....
0.3.0.2.	Каросерия/комплектувано превозно средство:	.....
0.3.1.	Местоположение на тази маркировка:	.....
0.3.1.1.	Шаси:	.....
0.3.1.2.	Каросерия/комплектувано превозно средство:	.....
0.4.	Категория на превозното средство, съгласно чл. 149 от Закона за движението по пътищата(в):	.....
0.4.1.	Класификация(и) според опасните товари, които превозното средство е предназначено да превозва:	.....
0.5.	Наименование на дружеството и адрес на производителя:	.....
0.6.	Местоположение и начин на закрепване на задължителните табели и местоположение на идентификационния номер на превозното средство:	.....

0.6.1.	На шасито:	.....
0.6.2.	На каросерията:	.....
0.7.	(Не е определено)	
0.8.	Наименование(я) и адрес(и) на монтажния(те) завод(и):	.....
0.9	Наименование и адрес на упълномощения представител на производителя (когато има)	.....
1.	<b>ОБЩИ КОНСТРУКТИВНИ ХАРАКТЕРИСТИКИ</b>	
1.1.	Снимки и/или чертежи на представително превозно средство/компонент/отделен технически възел (1):	.....
1.2.	Схема с всички размери на цялото превозно средство:	.....
1.3.	Брой на осите и колелата:	.....
1.3.1.	Брой и местоположение на осите със сдвоени колела:	.....
1.3.2.	Брой и местоположение на управляемите оси:	.....
1.3.3.	Задвижващи оси (брой, местоположение, свързване помежду им):	.....
1.4.	Шаси (когато има) (общ чертеж):	.....
1.5.	Материал, използван за страничните елементи(г):	.....
1.6.	Местоположение и разположение на двигателя:	.....
1.7.	Кабина на водача (изнесена напред или нормална)(д):	.....
1.8.	Място за управление: ляво/дясно(1)	
1.8.1.	Превозното средство е оборудвано за дясно/ляво(1) движение	
1.9.	Да се определи дали теглещото превозно средство е предназначено да тегли полуремаркета или други ремаркета, както и дали ремаркетото е полуремарке, ремарке с теглич, ремарке с централна ос или ремарке с твърд теглич:	.....
1.10.	Да се определи дали превозното средство е специално проектирано за превоз на товари при контролирана температура:	.....
2.	<b>МАСИ И РАЗМЕРИ(е) (ж) (7) (в kg и mm) (препратка към чертеж, където е необходимо)</b>	
2.1.	База/бази (междусосово разстояние (я) (при пълно натоварване) (ж1):	
2.1.1.	Превозни средства с две оси	.....

2.1.2.	Превозни средства с три или повече оси	.....
2.1.2.1.	Междусосово разстояние между последователни оси, като се започне от най-предната ос и се стигне до най-задната ос:	.....
2.1.2.2.	Общо разстояние между осите:	.....
2.2.	Седлю	
2.2.1.	В случай на полуремаркета:	
2.2.1.1.	Разстояние между централния болт и най-задния край на полуремаркетото:	.....
2.2.1.2.	Максимално разстояние между централния болт и всяка точка в предната част на полуремаркетото:	.....
2.2.1.3.	Полуремарке със специално междусосово разстояние (съгласно т. 3 от част Г на приложение I на Регламент (ЕС) № 1230/2012):	.....
2.2.2.	В случай на превозни средства, теглещи полуремарке:	.....
2.2.2.1.	Надвес на седлото (максимум и минимум); да се посочат допустимите стойности при некомплектувано превозно средство(ж2):	.....
2.2.2.2.	Максимална височина на седлото(стандартизирана)(ж3):	.....
2.3.	Колеи и широчина(и) на осите:	
2.3.1.	Колея на всяка управляема ос(ж4):	.....
2.3.2.	Колея на всички останали оси(ж4):	.....
2.3.3.	Широчина на най-широката задна ос:	.....
2.3.4.	Широчина на най-предната ос (измерена от най-външната част на гумата, изключвайки деформациите на гумите в контакта с пътя):	.....
2.4.	Външни размери на превозното средство (габаритни):	
2.4.1.	За шаси без каросерия:	
2.4.1.1.	Дължина(ж5):	.....
2.4.1.1.1.	Максимална допустима дължина:	.....
2.4.1.1.2.	Минимална допустима дължина:	.....
2.4.1.1.3.	При ремаркета, максимална допустима дължина на теглича(жб)	.....
2.4.1.2.	Широчина(ж7):	.....
2.4.1.2.1.	Максимална допустима широчина:	.....

2.4.1.2.2.	Минимална допустима широчина:	.....
2.4.1.3.	Височина (в готовност за движение)(ж8) (при окачване, регулиращо височината, да се посочи нормалното положение при движение):	.....
2.4.1.4.	Преден надвес(ж9):	.....
2.4.1.4.1.	Преден ъгъл на проходимост(ж10):	..... градуса
2.4.1.5.	Заден надвес(ж11):	.....
2.4.1.5.1.	Заден ъгъл на проходимост(ж12):	..... градуса
2.4.1.5.2.	Минимален и максимален допустим надвес на точката на прикачване(ж13):	.....
2.4.1.6.	Просвет съгласно т. 4.5 на раздел А на приложение № 1:	.....
2.4.1.6.1.	Между осите:	.....
2.4.1.6.2.	Под предната(ите) ос(и):	.....
2.4.1.6.3.	Под задната(ите) ос(и):	.....
2.4.1.7.	Ъгъл на надлъжна проходимост(ж14):	..... градуса
2.4.1.8.	Гранични допустими положения на центъра на тежестта на каросерията със/без вътрешни приспособления, със/без оборудване, със/без полезен товар:	.....
2.4.2.	За шаси с каросерия	
2.4.2.1.	Дължина(ж5):	.....
2.4.2.1.1.	Дължина на товарната площ:	.....
2.4.2.1.2.	При ремаркета, максимална допустима дължина на теглича(ж6)	.....
2.4.2.2.	Широчина(ж7):	.....
2.4.2.2.1.	Дебелина на стените (при превозни средства, проектирани за превоз на товари при контролирана температура):	
2.4.2.3.	Височина (в готовност за движение) (ж8) (за окачване, регулиращо височината, да се посочи нормалното положение при движение):	.....
2.4.2.4.	Преден надвес(ж9):	.....
2.4.2.4.1.	Преден ъгъл на проходимост(ж10):	.....



		градуса
2.4.2.5.	Заден надвес(ж11):	.....
2.4.2.5.1.	Заден ъгъл на проходимост(ж12):	..... градуса
2.4.2.5.2.	Минимален и максимален допустим надвес на точката на прикачване(ж13):	.....
2.4.2.6.	Просвет съгласно т. 4.5 на раздел А на приложение № 1:	
2.4.2.6.1.	Между осите:	.....
2.4.2.6.2.	Под предната(ите) ос(и):	.....
2.4.2.6.3.	Под задната (ите)ос(и):	.....
2.4.2.7.	Ъгъл на надлъжна проходимост(ж14):	..... градуса
2.4.2.8.	Допустими гранични положения на центъра на тежестта на полезния товар (в случай на неравномерно разпределен товар):	.....
2.4.2.9.	Местоположение на центъра на тежестта на превозното средство(М2 и М3) при неговата технически допустима максимална маса, в надлъжна, напречна и вертикална посока:	.....
2.4.3.	За каросерия, одобрена без шаси (превозни средства М2 и М3)	
2.4.3.1.	Дължина(ж5):	.....
2.4.3.2.	Широчина(ж7):	.....
2.4.3.3.	Номинална височина (в готовност за движение) (ж8)за предвидения тип или типовете шаси (при окачване, регулиращо височината, да се посочи нормалното положение при движение):	.....
2.5.	Минимална маса на управляемата(ите) ос(и) за некомплектувани превозни средства:	.....
2.6.	Маса в готовност за движение (3):  а) минимум и максимум за всеки вариант:  б) маса на всяка версия (представя се матрица):	..... ..... .....
2.6.1.	Разпределение на тази маса между осите и в случай на полуремарке, ремарке с централна ос или ремарке с твърд теглич, масата в точката на прикачване:  а) минимум и максимум за всеки вариант:  б) маса на всяка версия (представя се матрица):	..... ..... .....

2.6.2.	Маса на незадължителното оборудване (съгласно определението в член 2, точка 5 от Регламент (ЕС) № 1230/2012):	.....
2.7.	Минималната маса на комплектувано превозно средство в случай на некомплектувано превозно средство, както е посочена от производителя:	.....
2.7.1.	Разпределение на тази маса между осите в случай на полуремарке или ремарке с централна ос, натоварване в точката на прикачване:	.....
2.8.	Технически допустимата максимална маса, посочена от производителя(и)(3) :	.....
2.8.1.	Разпределение на тази маса между осите и в случай на полуремарке или ремарке с централна ос, натоварване в точката на прикачване(3):	.....
2.9.	Технически допустима максимална маса на всяка ос:	.....
2.10.	Технически допустима маса на всяка група ос:	.....
2.11.	Технически допустима максимална теглена маса на теглещото превозно средство в случай на:	.....
2.11.1.	Ремарке с теглич:	.....
2.11.2.	Полуремарке:	.....
2.11.3.	Ремарке с централна ос:	.....
2.11.3.1.	Максимално отношение на надвеса на теглича(й) към междуосовото разстояние:	.....
2.11.3.2.	Максимална V стойност:	..... kN
2.11.4.	Ремарке с твърд теглич:	.....
2.11.5.	Технически допустима максимална маса на състава (3):	.....
2.11.6.	Максимална маса на ремарке без спирачна уредба:	.....
2.12.	Технически допустима максимална маса в точката на прикачване:	.....
2.12.1.	на теглещо превозно средство:	.....
2.12.2.	на полуремарке, ремарке с централна ос или ремарке с твърд теглич:	.....
2.12.3.	Допустима максимална маса на прикачното устройство (когато не е монтирано от производителя):	.....
2.13.	Описвана повърхност върху пътя при завиване (т. 7 от част Б на приложение I на Регламент (ЕС) № 1230/2012):	.....

2.14.	Съотношение мощност на двигателя/максимална маса:	..... kW/kg
2.14.1.	Съотношение мощност на двигателя/технически допустима максимална маса на състав от ПС (автовлак) (т. 6 от част Б на приложение I на Регламент (ЕС) № 1230/2012):	..... kW/kg
2.15.	Способност за потегляне по наклон (самостоятелно превозно средство) (4):	..... %
2.16.	Регистрационни/експлоатационни допустими максимални маси (по избор)	
2.16.1.	Регистрационна/експлоатационна допустима максимална маса	.....
2.16.2.	Регистрационна/експлоатационна допустима максимална маса на всяка ос и в случай на полуремарке или ремарке с централна ос, предвиденото натоварване в точката на прикачване, посочено от производителя, когато е по-малко от технически допустимата максимална маса в точката на прикачване:	.....
2.16.3.	Регистрационна/експлоатационна допустима максимална маса на всяка група оси:	.....
2.16.4.	Регистрационна/експлоатационна допустима максимална теглена маса:	.....
2.16.5.	Регистрационна/експлоатационна допустима максимална маса на състава:	.....
2.17.	Превозно средство, представено за многоетапно одобряване на типа (само за некомплектувани или напълно комплектувани превозни средства от категория N1, попадащи в обхвата на Регламент (ЕО) № 715/2007):	да/не (1)
2.17.1.	Маса на базовото превозно средство в готовност за движение:	kg
2.17.2.	Предварително определена маса, изчислена в съответствие с т. 5 от приложение XII на Регламент (ЕО) № 692/2008 на Комисията от 18 юли 2008 г. за прилагане и изменение на Регламент (ЕО) № 715/2007 на Европейския парламент и на Съвета за типово одобрение на моторни превозни средства по отношение на емисиите от леки превозни средства за превоз на пътници и товари (Евро 5 и Евро 6) и за достъпа до информация за ремонт и техническо обслужване на превозни средства (ОВ L 199, 28.07.2008 г.) (Регламент (ЕО) № 692/2008):	..... kg
3.	<b>ДВИГАТЕЛ(к)</b>	
3.1.	Производител на двигателя:	.....
3.1.1.	Код на производителя (както е маркиран на двигателя или други начини за идентификация):	.....
3.1.2.	Номер на одобряването(където е приложимо), включително маркировка за идентификация на горивото	.....

	(само за тежки превозни средства)	
3.2.	Двигател с вътрешно горене	
3.2.1.	Специфична информация за двигателя	
3.2.1.1.	Принцип на работа: принудително запалване/запалване чрез сгъстяване/работа с два вида гориво (1) Работен цикъл: четиритактов/двухтактов/цикли при ротационен двигател (1)	
3.2.1.1.1.	Тип на двигателя, работещ с два вида гориво: Тип 1А/Тип 1Б/Тип 2А/Тип 2Б/Тип 3Б (1) (ч1)	
3.2.1.1.2.	Енергиен дял на газа за топлата част на WHTC цикъл на изпитване:	..... %
3.2.1.2.	Брой и разположение на цилиндрите:	.....
3.2.1.2.1.	Диаметър на цилиндъра(вътрешен) (л):	..... mm
3.2.1.2.2.	Ход на буталото (л):	..... mm
3.2.1.2.3.	Ред на работа:	.....
3.2.1.3.	Обем на двигателя (м):	..... cm <sup>3</sup>
3.2.1.4.	Степен на сгъстяване(2):	.....
3.2.1.5.	Чертежи на горивната камера, чело на буталото и в случай на двигатели с принудително запалване на бутални пръстени:	.....
3.2.1.6.	Обороти на празен ход на двигателя(2):	..... min-1
3.2.1.6.1.	Максимални обороти на празен ход на двигателя (2):	..... min-1
3.2.1.6.2.	Празен ход на двигателя с дизелово гориво:	да/не (1) (ч1)
3.2.1.7.	Въглероден оксид на единица обем в отработилия газ при празен ход на двигателя, както е посочено от производителя (само за двигатели с принудително запалване) (2):	..... %
3.2.1.8.	Максимална ефективна мощност: ..... kW при ..... min-1 (декларирана от производителя)(н)	.....
3.2.1.9.	Максимално допустими обороти на двигателя, както е определено от производителя:	..... min-1
3.2.1.10.	Максимален полезен въртящ момент: ..... Nm при ..... min-1 (деклариран от производителя)(н)	.....
3.2.1.11.	(само за Евро VI) Позовавания на производителя на комплекта документи, изискван по член 5, 7 и 9 от Регламент (ЕС) № 582/2011 на Комисията от 25 май 2011 г. за прилагане и изменение на Регламент (ЕО) № 595/2009 на Европейския парламент и на Съвета по отношение на емисиите от тежки превозни средства	

	(Евро VI), и за изменение на приложения I и III към Директива 2007/46/ЕО на Европейския парламент и на Съвета (ОВ L 167, 25.06.2011 г.) (Регламент (ЕС) № 582/2011), който дава възможност на органа по одобряването да оценява стратегиите за контрол на емисиите и бордовите системи на двигателя, за да се гарантира правилното действие на мерките за контрол на NOx	
3.2.2.	<i>Гориво</i>	.....
3.2.2.1.	Леки превозни средства: дизелово гориво/бензин/LPG/NG или биометан/етанол (E85)/биодизел/водород/H2NG (1) (6):	.....
3.2.2.2.	Тежки превозни средства: дизелово гориво/бензин/LPG/NG-H/NG-L/NG-HL/етанол (ED95)/етанол (E85)/LNG/LNG20 (1) (6):	.....
3.2.2.2.1.	(само за Евро VI) Горива, съвместими с използваните от двигателя, посочени от производителя в съответствие с т. 1.1.2 от приложение I на Регламент (ЕС) № 582/2011 (когато е приложимо)	
3.2.2.3.	Входен отвор (гърловина) на резервоара: стеснен отвор/етикет(1)	.....
3.2.2.4	Тип на превозното средство според горивото: за едно гориво, за две горива, за бензин и смес E 85 (1)	.....
3.2.2.5	Максимално допустимо количество биогориво в горивото (заявена от производителя стойност)	..... обемни %
3.2.3.	<i>Резервоар(и) за гориво</i>	
3.2.3.1.	Основен резервоар(и) за гориво:	
3.2.3.1.1.	Брой и обем на всеки резервоар:	.....
3.2.3.1.1.1.	Материал	.....
3.2.3.1.2.	Чертеж и техническо описание на резервоара(ите) с всички връзки и тръбопроводи на системата за вентилация и обезвъздушаване, ключалки, вентили, затягащи устройства:	.....
3.2.3.1.3.	Чертеж, ясно показващ местоположението на резервоара(ите) в превозното средство:	.....
3.2.3.2.	Резервен резервоар(и) за гориво	.....
3.2.3.2.1.	Брой и обем на всеки резервоар:	.....
3.2.3.2.1.1.	Материал	
3.2.3.2.2.	Чертеж и техническо описание на резервоара(ите) с всички връзки и тръбопроводи на системата за вентилация и обезвъздушаване, ключалки, вентили, затягащи устройства:	.....
3.2.3.2.3.	Чертеж, ясно показващ местоположението на резервоара(ите) в превозното средство:	.....

3.2.4.	Захранване с гориво	
3.2.4.1.	Чрез карбуратор(и):	да/не(1)
3.2.4.2.	Чрез впръскване на гориво (само за двигатели със запалване чрез сгъстяване и двигатели, работещи с два вида гориво):	да/не(1)
3.2.4.2.1.	Описание на системата:	.....
3.2.4.2.2.	Принцип на работа: директно впръскване/предкамера/вихрова горивна камера(1)	
3.2.4.2.3.	Горивонагнетателна помпа	
3.2.4.2.3.1.	Марка(и):	.....
3.2.4.2.3.2.	Тип(ове):	.....
3.2.4.2.3.3.	Максимално количество впръскано гориво(1)(2): ..... $\text{mm}^3/\text{такта}$ или цикъла при честотата на въртене на двигателя с: ..... $\text{min}^{-1}$ , или алтернативно може да се посочи характеристика на впръскването: (При наличие на регулиране на компресора се дава графичната зависимост между подаването на горивото и нарастването на налягането във функция от честотата на въртене на двигателя)	.....
3.2.4.2.3.4.	Регулиране на впръскването(2):	.....
3.2.4.2.3.5.	Крива на изпреварване на впръскването(2):	.....
3.2.4.2.3.6.	Процедура на калибриране: стенд за изпитване/двигател(1)	.....
3.2.4.2.4.	Регулатор	
3.2.4.2.4.1.	Тип:	.....
3.2.4.2.4.2.	Точка на прекъсване	.....
3.2.4.2.4.2.1.	Честота на въртене, при която започва прекъсването при натоварване	..... $\text{min}^{-1}$
3.2.4.2.4.2.2.	Максимална честота на въртене без натоварване	..... $\text{min}^{-1}$
3.2.4.2.4.2.3.	Честота на въртене на празен ход	..... $\text{min}^{-1}$
3.2.4.2.5.	Впръсквателен тръбопровод (само за тежки превозни средства)	.....
3.2.4.2.5.1.	Дължина:	..... mm
3.2.4.2.5.2.	Вътрешен диаметър:	..... mm
3.2.4.2.5.3.	Акумулираща горивна система с високо налягане, марка и тип:	.....

3.2.4.2.6.	Дюзa(и):	.....
3.2.4.2.6.1.	Марка(и):	.....
3.2.4.2.6.2.	Тип(ове):	.....
3.2.4.2.6.3.	Налягане в момента на отваряне(2): ..... kPa или характеристика(2)	.....
3.2.4.2.7.	Пускова система на студен двигател	
3.2.4.2.7.1.	Марка(и):	.....
3.2.4.2.7.2.	Тип(ове):	.....
3.2.4.2.7.3.	Описание:	.....
3.2.4.2.8.	Спомагателно пусково устройство	
3.2.4.2.8.1.	Марка(и):	.....
3.2.4.2.8.2.	Тип(ове):	.....
3.2.4.2.8.3.	Описание на системата:	.....
3.2.4.2.9.	Система за електронно управление на впръскването:	да/не(1)
3.2.4.2.9.1.	Марка(и):	.....
3.2.4.2.9.2.	Тип(ове):	.....
3.2.4.2.9.3.	Описание на системата: (за системи, различни от системите с постоянно впръскване, се посочват еквивалентни данни)	.....
3.2.4.2.9.3.1.	Марка и тип на електронния блок за управление(ЕБУ):	.....
3.2.4.2.9.3.2.	Марка и тип на горивния регулатор:	.....
3.2.4.2.9.3.3.	Марка и тип на сензора за въздушен поток:	.....
3.2.4.2.9.3.4.	Марка и тип на разпределителя на гориво:	.....
3.2.4.2.9.3.5.	Марка и тип на кутията на дросела:	.....
3.2.4.2.9.3.6.	Марка и тип на сензора за температурата на водата:	.....
3.2.4.2.9.3.7.	Марка и тип на сензора за температурата на въздуха:	.....
3.2.4.2.9.3.8.	Марка и тип на сензора за налягането на въздуха:	.....
3.2.4.2.9.3.9.	Номер(а) на софтуера за калибриране:	.....
3.2.4.3.	Чрез впръскване на гориво (само за принудително запалване):	да/не(1)

3.2.4.3.1.	Принцип на работа: всмукателен тръбопровод едно-/многоточково(1)/директно впръскване/други(уточнете принципа):	.....
3.2.4.3.2.	Марка(и):	.....
3.2.4.3.3.	Тип(ове):	.....
3.2.4.3.4.	Описание на системата (за системи, различни от системите с постоянно впръскване, се посочват еквивалентни данни)	.....
3.2.4.3.4.1.	Марка и тип на електронния блок за управление (ЕБУ):	.....
3.2.4.3.4.2.	Марка и тип на горивния регулатор:	.....
3.2.4.3.4.3.	Марка и тип на сензора за въздушен поток:	.....
3.2.4.3.4.4.	Марка и тип на разпределителя на горивото:	.....
3.2.4.3.4.5.	Марка и тип на регулатора на налягането:	.....
3.2.4.3.4.6.	Марка и тип на микропрекъсвача:	.....
3.2.4.3.4.7.	Марка и тип на регулиращия винт за празен ход:	.....
3.2.4.3.4.8.	Марка и тип на кутията на дросела:	.....
3.2.4.3.4.9.	Марка и тип на сензора за температурата на водата:	.....
3.2.4.3.4.10.	Марка и тип на сензора за температурата на въздуха:	.....
3.2.4.3.4.11.	Марка и тип на сензора за налягането на въздуха:	.....
3.2.4.3.4.12	Номер(а) на софтуера за калибриране:	.....
3.2.4.3.5.	Дюзи: налягане в момента на отваряне(2): ..... kPa или характеристична диаграма(2):	.....
3.2.4.3.5.1.	Марка	.....
3.2.4.3.5.2.	Тип	.....
3.2.4.3.6.	Регулиране на впръскването:	.....
3.2.4.3.7.	Пускова система на студен двигател	.....
3.2.4.3.7.1.	Принцип(и) на работа:	.....
3.2.4.3.7.2.	Работни ограничения/регулировки(1) (2):	.....
3.2.4.4.	Горивоподаваща помпа	.....
3.2.4.4.1.	Налягане(2): ..... kPa или характеристична диаграма(2):	.....
3.2.5.	<i>Електрическа уредба</i>	.....



3.2.5.1.	Номинално напрежение: положително/отрицателно заземяване(1)	..... V,
3.2.5.2.	Генератор	
3.2.5.2.1.	Тип:	.....
3.2.5.2.2.	Номинална мощност:	..... VA
3.2.6.	Запалителна система (само за двигатели с принудително запалване)	
3.2.6.1.	Марка(и):	.....
3.2.6.2.	Тип (ове):	.....
3.2.6.3.	Принцип на работа:	.....
3.2.6.4.	Крива на изпреварване на запалването(2):	.....
3.2.6.5.	Статичен ъгъл на изпреварване на запалването(2): ..... градуса преди ГМТ (горна мъртва точка):	
3.2.6.6.	Запалителни свещи	
3.2.6.6.1.	Марка	.....
3.2.6.6.2.	Тип	.....
3.2.6.6.3.	Разстояние между електродите на свещите:	..... mm
3.2.6.7.	Запалителна(и) бобина(и)	
3.2.6.7.1.	Марка	.....
3.2.6.7.2.	Тип	.....
3.2.7.	<i>Охладителна уредба(течност/въздух)(1)</i>	
3.2.7.1.	Номинални данни на устройството за температурен контрол на двигателя:	.....
3.2.7.2.	Течност	
3.2.7.2.1.	Вид на течността:	
3.2.7.2.2.	Циркулационна помпа (и):	да/не(1)
3.2.7.2.3.	Характеристики:....., или	
3.2.7.2.3.1.	Марка (и):	.....
3.2.7.2.3.2.	Тип (ове):	.....
3.2.7.2.4.	Предавателно(и) число(а):	.....

3.2.7.2.5.	Описание на вентилатора и неговия задвижващ механизъм:	.....
3.2.7.3.	Въздух	.....
3.2.7.3.1.	Вентилатор:	да/не(1)
3.2.7.3.2.	Характеристики:....., или	
3.2.7.3.2.1.	Марка (и):	.....
3.2.7.3.2.2.	Тип(ове)	.....
3.2.7.3.3.	Предавателно(и) число(а):	.....
3.2.8.	<i>Всмукателна система</i>	.....
3.2.8.1.	Турбокомпресор	да/не(1)
3.2.8.1.1.	Марка (и):	.....
3.2.8.1.2.	Тип (ове):	.....
3.2.8.1.3.	Описание на системата (максимално налягане на пълнене: ..... kPa; вентил, когато има):	.....
3.2.8.2.	Междинен охладител:	да/не(1)
3.2.8.2.1.	Тип: въздух-въздух/въздух-вода(1)	
3.2.8.3.	Намаляване на всмукването при номинални обороти на двигателя и при 100% натоварване (само за двигатели със запалване чрез сгъстяване)	
3.2.8.3.1	Минимално допустимо:	..... kPa
3.2.8.3.2.	Максимално допустимо:	..... kPa
3.2.8.3.3.	(само за Евро VI) Действителен пад на налягането във всмукателната система при номинална честота на въртене на двигателя и 100 % натоварване на превозното средство:	..... kPa
3.2.8.4.	Описание и чертежи на всмукателните тръби и техните принадлежности (камера с повишено налягане, нагревателно устройство, допълнителни всмукатели на въздух и пр.):	.....
3.2.8.4.1.	Описание на всмукателния колектор (включително чертежи и/или снимки):	.....
3.2.8.4.2.	Въздушен филтър, чертежи: ....или	
3.2.8.4.2.1.	Марка(и):	.....
3.2.8.4.2.2.	Тип(ове):	.....
3.2.8.4.3.	Шумозаглушител на всмукателната система, чертежи:	

	.....или	
3.2.8.4.3.1.	Марка (и):	.....
3.2.8.4.3.2.	Тип(ове):	.....
3.2.9.	<i>Изпускателна уредба</i>	
3.2.9.1.	Описание и/или чертеж на изпускателния колектор:	.....
3.2.9.2.	Описание и/или чертеж на изпускателната уредба:	.....
3.2.9.2.1.	(само за Евро VI) Описание и/или чертеж на елементите на изпускателната уредба, които са част от системата на двигателя:	.....
3.2.9.3.	Максимално допустимо изпускателно противоналягане при номинални обороти на двигателя и при 100% натоварване (само за двигатели със запалване чрез сгъстяване):	..... kPa
3.2.9.3.1.	(само за Евро VI) Действително изпускателно противоналягане при номинална честота на въртене на двигателя и 100 % натоварване на превозното средство (само за двигатели със запалване чрез сгъстяване):	..... kPa
3.2.9.4.	Тип(ове) и маркировка(и) на шумозаглушителя(ите) на изпускателната уредба: Там, където влияе върху външния шум, мерки за намаляване в отделението за двигателя и в двигателя	.....
3.2.9.5.	Местоположение на изпускателната тръба:	.....
3.2.9.6.	Шумозаглушител на изпускателната уредба, съдържащ влакнести материали:	.....
3.2.9.7.	Пълен обем на изпускателната уредба:	.....dm <sup>3</sup>
3.2.9.7.1.	(само за Евро VI) Допустим обем на изпускателната уредба:	.....dm <sup>3</sup>
3.2.9.7.2.	(само за Евро VI) Обем на изпускателната уредба, която е част от системата на двигателя:	.....dm <sup>3</sup>
3.2.10.	<i>Минимално напречно сечение на входния (всмукателния) и изходния (изпускателния) отвор:</i>	.....
3.2.11.	<i>Регулиране на клапаните (газоразпределение) или еквивалентни данни</i>	
3.2.11.1.	Максимален ход на клапаните, ъгъл на отваряне и затваряне по отношение на мъртвите точки, или данни за разпределението при алтернативни разпределителни системи. За системи с променливи фази на газоразпределение, минимален и максимален времеви интервал:	.....
3.2.11.2.	Контролни и/или регулировъчни обхвати(1):	.....
3.2.12.	<i>Мерки срещу замърсяване на въздуха</i>	.....

3.2.12.1.	Устройство за рециклиране на картерни газове (описание и чертежи):	.....
3.2.12.1.1.	(само за Евро VI) Устройство за рециклиране на картерни газове:  Когато е налично, описание и чертежи:  Когато не е налично, изисква се съответствие с приложение V на Регламент (ЕС) № 582/2011	да/не (2)
3.2.12.2.	Допълнителни устройства срещу замърсяване (когато има и не са включени в други точки)	
3.2.12.2.1.	Каталитичен конвертор (неутрализатор):	да/не(1)
3.2.12.2.1.1.	Брой на конверторите и елементи (за всеки отделен възел се предоставя информацията, посочена по-долу):	.....
3.2.12.2.1.2.	Размери, форма и вместимост на каталитичния(те) конвертор(ите)	.....
3.2.12.2.1.3.	Тип на каталитичното действие:	.....
3.2.12.2.1.4.	Общо количество на благородни метали:	.....
3.2.12.2.1.5.	Относителна концентрация:	.....
3.2.12.2.1.6.	Субстрат (структура и материал):	
3.2.12.2.1.7.	Камерна плътност:	.....
3.2.12.2.1.8.	Тип на корпуса на каталитичния(те) конвертор(и):	.....
3.2.12.2.1.9.	Местоположение на каталитичния(ите) конвертор(и) (място и определено разстояние в изпускателната тръба):	.....
3.2.12.2.1.10.	Топлинно защитно устройство:	да/не(1)
3.2.12.2.1.11.	Системи за регенериране/методи за регенериране на системите с последваща обработка на отработилите газове, описание: .	.....
3.2.12.2.1.11.1.	Брой на работните цикли от тип I (или еквивалентни цикли за изпитване на двигателя) между два цикъла, в които има фази на регенериране при условия, еквивалентни на изпитване от тип I (разстояние D на фиг. 1 от приложение 13 към Правило № 83 на ИКЕ на ООН):	.....
3.2.12.2.1.11.2.	Описание на метода за определяне на броя на циклите между два цикъла, в които има фази на регенериране:	.....
3.2.12.2.1.11.3.	Параметри за определяне на нивото на натоварване, което е необходимо, за да се постигне регенериране (т.е. температура, налягане и т.н.):	.....

3.2.12.2.1.11.4.	Описание на метода за натоварване на системата при процедурата на изпитване, описана в т. 3.1 от приложение 13 към Правило № 83 на ИКЕ на ООН:	.....
3.2.12.2.1.11.5.	Диапазон на нормална работна температура:	..... К
3.2.12.2.1.11.6.	Горими реагенти:	да/не (1)
3.2.12.2.1.11.7	Тип и концентрация на реагента, необходим за каталитичното действие:	.....
3.2.12.2.1.11.8.	Диапазон на нормалната работна температура на реагента:	..... К
3.2.12.2.1.11.9.	Международен стандарт:	.....
3.2.12.2.1.11.10.	Честотата на повторно пълнене с реагент: текущо/при техническо обслужване (1)	.....
3.2.12.2.1.12.	Марка на конвертора:	.....
3.2.12.2.1.13.	Идентификационен номер на частта:	.....
3.2.12.2.2.	Кислороден сензор:	да/не(1)
3.2.12.2.2.1.	Марка:	.....
3.2.12.2.2.2.	Местоположение:	.....
3.2.12.2.2.3.	Обхват на регулиране:	.....
3.2.12.2.2.4.	Тип:	.....
3.2.12.2.2.5.	Идентификационен номер на частта:	.....
3.2.12.2.3.	Впръскване на въздух	да/не(1)
3.2.12.2.3.1.	Тип (пулсиращ въздух, помпа за въздух и пр.):	.....
3.2.12.2.4.	Рециркулация на отработилите газове:	да/не(1)
3.2.12.2.4.1.	Характеристики (марка, тип, дебит и т.н.):	.....
3.2.12.2.4.1.2.	Течностна охладителна уредба	да/не(1)
3.2.12.2.5.	Система за контрол на изпаряването:	да/не(1)
3.2.12.2.5.1.	Подробно описание на устройствата и тяхната регулировка:	.....
3.2.12.2.5.2.	Чертеж на системата за контрол на изпаряването:	.....
3.2.12.2.5.3.	Чертеж на въглеродната обвивка:	.....
3.2.12.2.5.4.	Маса на сухия въглен:	..... g
3.2.12.2.5.5.	Схема на резервоара с посочване на обема и материала:	.....

3.2.12.2.5.6.	Чертеж на топлинния щит между резервоара и изпускателната уредба:	.....
3.2.12.2.6.	Филтър за частици:	да/не(1)
3.2.12.2.6.1.	Размери, форма и вместимост на филтъра за частици:	.....
3.2.12.2.6.2.	Конструкция на филтъра за частици:	.....
3.2.12.2.6.3.	Местоположение (определено разстояние в изпускателната тръба):	.....
3.2.12.2.6.4.	Метод или система за регенериране, описание и/или чертеж:	.....
3.2.12.2.6.4.1.	Брой на работните цикли от тип I (или еквивалентни цикли за изпитване на двигателя) между два цикъла, в които има фази на регенериране при условия, еквивалентни на изпитване от тип I (разстояние D на фиг. 1 от приложение 13 към Правило № 83 на ИКЕ на ООН):	.....
3.2.12.2.6.4.2.	Описание на метода, приложен за определяне на броя на циклите между два цикъла, в които има фази на регенериране:	.....
3.2.12.2.6.4.3.	Параметри за определяне на нивото на натоварване, което е необходимо, за да се постигне регенериране (т.е. температура, налягане и т.н.):	.....
3.2.12.2.6.4.4.	Описание на метода, използван за натоварване на системата при процедурата на изпитване, описана в т. 3.1 от приложение 13 към Правило № 83 на ИКЕ на ООН:	.....
3.2.12.2.6.5.	Марка на филтъра за частици:	.....
3.2.12.2.6.6.	Идентификационен номер на частта:	.....
3.2.12.2.6.7.	Диапазон на нормалната работна температура: ..... (K) и на налягането ..... (kPa) (само за тежки превозни средства)	.....
3.2.12.2.6.8.	При периодично регенериране (само за тежки превозни средства)	.....
3.2.12.2.6.8.1.	Брой на ETC изпитвателни цикли между 2 регенерирания (n1) (не се прилага за Евро VI):	.....
3.2.12.2.6.8.1.1.	(само за Евро VI) Брой на WHTC изпитвателни цикли без регенериране (n): .....	.....
3.2.12.2.6.8.2.	Брой на ETC изпитвателни цикли по време на регенериране (n2) (не се прилага за Евро VI):	.....
3.2.12.2.6.8.2.1.	(само за Евро VI) Брой на WHTC изпитвателни цикли с регенериране (nR): .....	.....
3.2.12.2.6.9.	Други системи:	да/не(1)

3.2.12.2.6.9.1.	Описание и действие	
3.2.12.2.7.	Система за бордова диагностика (СБД/OBD):	да/не(1)
3.2.12.2.7.0.1.	(само за Евро VI) Брой на семействата двигатели със СБД в рамките на семейството двигатели:	
3.2.12.2.7.0.2.	Списък на семействата двигатели със СБД (когато е приложимо):	
3.2.12.2.7.0.3.	Номер на семейството двигатели със СБД, към което базовият двигател/двигателят принадлежи:	
3.2.12.2.7.0.4.	Позовавания на производителя на документацията относно СБД, изисквана от член 5, параграф 4, буква „в“ и член 9, параграф 4 от Регламент (ЕС) № 582/2011 и определена в приложение X на Регламент (ЕС) № 582/2011 за целите на одобряването на СБД:	
3.2.12.2.7.0.5.	Когато е целесъобразно, позоваване на производителя на документацията за монтиране на превозно средство на система на двигателя, оборудвана с БД:	
3.2.12.2.7.0.6.	Когато е целесъобразно, позоваване на производителя на комплекта документи, свързани с монтирането на превозно средство на СБД на одобрен двигател	
3.2.12.2.7.1.	Писмено описание и/или чертеж на ИНР (индикатор за неизправна работа, MI):	.....
3.2.12.2.7.2.	Списък и предназначение на всички компоненти, които се контролират от системата за бордова диагностика (СБД):	.....
3.2.12.2.7.3.	Писмено описание (общи принципи на работа) за:	.....
3.2.12.2.7.3.1.	Двигатели с принудително запалване	
3.2.12.2.7.3.1.1.	Контрол на конвертора:	.....
3.2.12.2.7.3.1.2.	Откриване на прекъсване в запалването:	.....
3.2.12.2.7.3.1.3.	Контрол на кислороден сензор:	.....
3.2.12.2.7.3.1.4.	Други компоненти, контролирани от СБД:	.....
3.2.12.2.7.3.2.	Двигатели със запалване чрез сгъстяване	.....
3.2.12.2.7.3.2.1.	Контрол на конвертора:	.....
3.2.12.2.7.3.2.2.	Контрол на филтъра за частици:	.....
3.2.12.2.7.3.2.3.	Контрол на електронната система за зареждане с гориво:	.....
3.2.12.2.7.3.2.4.	Контрол на обработката на азотните окиси	.....
3.2.12.2.7.3.2.5.	Други компоненти, контролирани от СБД:	.....

3.2.12.2.7.4.	Критерии за активиране на ИНР (фиксиран брой двигателни цикли или статистически методи):	.....
3.2.12.2.7.5.	Списък на всички изходни кодове и използвани формати в СБД (с обяснение за всеки):	.....
3.2.12.2.7.6.	Следните допълнителни данни се предоставят от производителя на превозното средство, с цел да се позволи производството на съвместими със СБД резервни или ремонтни части, уреди за диагностика и изпитвателно оборудване.	.....
3.2.12.2.7.6.1.	Описание на типа и на броя цикли на разработване, използвани за първоначалното одобряване типа на превозното средство.	.....
3.2.12.2.7.6.2.	Описание на типа определящ цикъл на СБД, използван за първоначалното одобряване типа на превозното средство по отношение на компонента, следен от СБД.	
3.2.12.2.7.6.3.	<p>Пълен списък на всички следени компоненти, предназначени за откриване на неизправности и задействане на индикатора за неизправност (MI) (установен брой цикли на управление или статистически метод), включително списък на съответните вторични параметри, измервани за всеки от компонентите, следени от СБД; списък на всички изходящи кодове и използвани формати от СБД (заедно с обяснение за всеки), отнасящи се до отделните компоненти на силовото задвижване, свързани с емисиите, както и за отделните компоненти, които не са свързани с емисиите, когато от следенето на съответния компонент зависи задействането на индикатора за неизправност, включително по-специално подробно обяснение на данните, дадени в параметър \$05 Изпитване ID \$21 до FF и данните, дадени в параметър \$06.</p> <p>В случая на типове ПС, използващи комуникационна връзка, съответстваща на български стандарт, въвеждащ ISO 15765-4 "Пътни превозни средства - диагностика, използваща локална шина CAN , част 4 „Изисквания към системи, свързани с емисиите , трябва да се представи подробно обяснение на данните, съответстващи на параметъра \$06 Изпитване ID \$00 до FF, за всяко управляващо ID, поддържано от СБД.</p>	
3.2.12.2.7.6.4.	Изискваната по-горе информация може да бъде определена чрез попълването на представената по-долу таблица.	
3.2.12.2.7.6.4.1.	Леки превозни средства	

Компонент	Код на идентифицируемостта	Технология на следене	Критерии за откриване на неизправност	Критерии за активиране на индикатора за неизправност	Вторични параметри	Предварителна подготовка	Определящо изпитване
-----------	----------------------------	-----------------------	---------------------------------------	--	--------------------	--------------------------	----------------------



				ност (MI)				
Каталитичен конвертор	P0420	Сигнали от киселородните сензори 1 и 2	Разлика между сигналите от кислородните сензори 1 и 2	3-цикъл	Натоварване при честота на въртене (обороти) на двигателя, режим A/F, температура на каталитичния конвертор	Два цикъла от тип I	Тип I	
3.2.12.2.7.6.4.2.			Тежки превозни средства					
Компонент	Код на идентифицируемостта	Технология на следене	Критерии за откриване на неизправности	Критерии за активност на индикатора за неизправност (MI)	Вторични параметри	Предварителна подготовка	Определящо изпитване	
Каталитичен конвертор SCR	Rxx	Сигнали от сензори 1 и 2 за NOx	Разлика между сигналите от сензори 1 и 2	3-цикъл	Натоварване при честота на въртене (обороти) на двигателя, температура на каталитичния конвертор, активност на реагента	Три цикъла на изпитване на СБД (OBD) (три кратки ESC цикъла)	Цикъл на изпитване на СБД (OBD) (кратък цикъл на ESC)	
3.2.12.2.7.6.5.			(само за Евро VI) Стандарт за протокол за комуникация на БД (8):					
3.2.12.2.7.7.			(само за Евро VI) Позоваване на производителя на свързаната с БД информация, изисквана от член 5, параграф 4, буква „г“ и член 9, параграф 4 от Регламент (ЕС) № 582/2011 за целите на съответствието с разпоредбите относно достъпа до информация за БД на превозните средства и ремонта и техническото обслужване на превозните средства, или					
3.2.12.2.7.7.1.			Като алтернатива на позоваването на производителя, предвидено в т. 3.2.12.2.7.7, позоваване на приложението към информационния документ, посочен в допълнение 4 от приложение I на Регламент (ЕС) № 582/2011, което съдържа следната таблица, след като бъде попълнена съгласно дадения пример:					

	<p>компонент – код за повреда – стратегия за следене – критерии за откриване на повреда – критерии за задействане на ИН – вторични параметри – предварителна подготовка – демонстрационно изпитване</p> <p>каталитичен конвертор – P0420 – сигнали от кислородни датчици 1 и 2 – разлика между сигналите от датчици 1 и 2 – 3-ти цикъл – честота на въртене на двигателя, натоварване на двигателя, режим A/F, температура на каталитичния конвертор – два цикъла от тип 1 – тип 1</p>	
3.2.12.2.7.8.	(само за Евро VI) Компоненти за БД на превозното средство	
3.2.12.2.7.8.0.	Алтернативно одобряване, както е предвидено в т. 2.4.1 от приложение X на Регламент (ЕС) № 582/2011:	да/не (1)
3.2.12.2.7.8.1.	Списък на компонентите на БД на превозното средство	
3.2.12.2.7.8.2.	Писмено описание и/или чертеж на индикатора за неизправност (ИН) (10)	
3.2.12.2.7.8.3.	Писмено описание и/или чертеж на извънбордовия комуникационен интерфейс на БД (10)	
3.2.12.2.8.	Други системи (описание и работа):	.....
3.2.12.2.8.1.	(само за Евро VI) Системи за осигуряване на правилното действие на мерките за контрол на NOx:	
3.2.12.2.8.2.	Система за блокиране:	
3.2.12.2.8.2.1	(само за Евро VI) Двигател с постоянно изключена система за блокиране, предназначен за използване от спасителните служби или на превозните средства, посочени в чл. 2, ал. 2, т. 2:	да/не (1)
3.2.12.2.8.2.2.	Задействане на режима на бавно движение:  изключване след повторно пускане/изключване след зареждане с гориво/изключване след паркиране (1)(8)	
3.2.12.2.8.3.	(само за Евро VI) Брой на семействата двигатели със СБД в рамките на семейството двигатели, разглеждани във връзка с осигуряване правилното действие на мерките за контрол на NOx:	
3.2.12.2.8.3.1.	(само за Евро VI) Списък на семействата двигатели с БД в рамките на семейството двигатели, разглеждани във връзка с осигуряване на правилното действие на мерките за контрол на NOx (когато е приложимо):	
3.2.12.2.8.3.2.	(само за Евро VI) Номер на семейството двигатели с БД, към което принадлежи базовият двигател/двигателят – член на семейството:	
3.2.12.2.8.5.	(само за Евро VI) Номер на семейството двигатели със СБД, към което принадлежи базовият двигател/двигателят:	

3.2.12.2.8.6.	(само за Евро VI) Най-ниска концентрация на наличната в реагента активна съставка, която не задейства системата за предупреждение (CDmin):	..... % (vol)
3.2.12.2.8.7.	(само за Евро VI) Когато е целесъобразно, позоваване на производителя на документацията за монтиране в превозно средство на системите за осигуряване на правилното действие на мерките за контрол на NOx:	
3.2.12.2.8.8.	(само за Евро VI) Монтирани на превозното средство компоненти на системите, осигуряващи правилното действие на мерките за контрол на NOx:	
3.2.12.2.8.8.1.	Списък на монтираните на превозното средство компоненти на системите, осигуряващи правилното действие на мерките за контрол на NOx:	
3.2.12.2.8.8.2.	Когато е целесъобразно, позоваване на производителя на комплекта документи, свързан с монтирането на превозното средство на системата, осигуряваща правилното действие на мерките за контрол на NOx на одобрен двигател:	
3.2.12.2.8.8.3.	Писмено описание и/или чертеж на предупредителния сигнал (10)	
3.2.12.2.8.8.4.	Алтернативно одобряване, предвидено в т. 2.1 от приложение XIII на Регламент (ЕС) № 582/2011:	да/не (1)
3.2.12.2.8.8.5.	Загреваеми/незагреваеми резервоар с реагент и система за дозиране (виж т. 2.4 от приложение 11 на Правило № 49 на ИКЕ на ООН)	
3.2.12.2.9.	Ограничител на въртящ момент:	да/не (1)
3.2.12.2.9.1.	Описание на активирането на ограничителя на въртящия момент (само за тежки превозни средства):	.....
3.2.12.2.9.2.	Описание на ограничаването на кривата на въртящия момент при пълно натоварване (само за тежки превозни средства):	.....
3.2.13.	<i>Димност (коефициент на поглъщане на светлината)</i>	
3.2.13.1.	Местоположение на обозначението на коефициента на поглъщане на светлината (само за двигатели със запалване чрез сгъстяване):	.....
3.2.13.2.	Мощност в шест точки на измерване (Оптичестката плътност на отделените от двигателя отработили газове се измерва на двигател, работещ с пълно натоварване при установен режим. Извършват се шест измервания при честота на въртене на двигателя, която е равномерно разпределена в диапазона между честотата, съответстваща на максималната мощност, и по-голямата от следните две стойности за честотата на въртене на двигателя: 45 % от честотата на въртене на двигателя, съответстваща на	

	максималната мощност, или 1000 min - 1. Крайните точки на измерване съответстват на границите на определения по-горе диапазон.)	
3.2.13.3.	Мощност на двигателя, измерена на изпитвателния стенд (на превозното средство (1))	
3.2.13.3.1. Заявени честота на въртене (обороти) и мощности		
Точки на измерване	Честота на въртене (обороти) на двигателя (min-1)	Мощност (kW)
1..... 2..... 3..... 4..... 5..... 6.....		
3.2.14.	Данни за всички устройства, предвидени да влияят върху намаляване разхода на гориво (ако не са включени в други точки):	.....
3.2.15.	Горивна уредба за втечен нефтен газ (ВНГ LPG):	да/не(1)
3.2.15.1.	Номер на одобряване съгласно Правило № 67 на ИКЕ - ОН (ОВ L 76, 6.4.1970 г., стр. 34):	.....
3.2.15.2.	Устройство за електронно регулиране на двигателя при зареждане с втечен нефтен газ (ВНГ LPG):	
3.2.15.2.1.	Марка (и):	.....
3.2.15.2.2.	Тип (ове):	.....
3.2.15.2.3.	Възможност за регулиране в зависимост от емисиите:	.....
3.2.15.3.	Допълнителна документация:	.....
3.2.15.3.1.	Описание на системата за защита на катализатора при преминаване от работа с бензин на ВНГ или обратно:	.....
3.2.15.3.2.	Структура на уредбата (електрически връзки, изводи за вакуумни датчици за изравняване на налягането и т.н.):	.....
3.2.15.3.3.	Чертеж на обозначението:	.....
3.2.16.	Горивна уредба за природен газ (ПГ NG):	да/не(1)
3.2.16.1.	Номер на одобряването съгласно Правило № 110 на ИКЕ - ОН (ОВ L 72, 14.3.2008 г., стр. 113):	.....
3.2.16.2.	Устройство за електронно регулиране на двигателя при зареждане с природен газ (NG):	.....
3.2.16.2.1.	Марка (и):	.....

3.2.16.2.2.	Тип (ове):	.....
3.2.16.2.3.	Възможност за регулиране в зависимост от емисиите:	.....
3.2.16.3.	Допълнителна документация	.....
3.2.16.3.1.	Описание на системата за защита на конвертора при преминаване от работа с бензин на ПГ или обратно:	.....
3.2.16.3.2.	Структура на уредбата (електрически връзки, изводи за вакуумни датчици за изравняване на налягането и т.н.):	.....
3.2.16.3.3.	Чертеж на обозначението:	.....
3.2.17.	Специфична информация, свързана с двигателите за тежки превозни средства, работещи с газово гориво и с два вида гориво (в случай на системи, разработени по различен начин, се посочва еквивалентна информация) (когато е приложимо)	.....
3.2.17.1	Гориво: ВНГ/ПГ-Н/ПГ-L/ПГ-НЛ(1)	.....
3.2.17.2	Регулатор (и) на налягането или изпарител/регулатор (и) на налягането(1):	.....
3.2.17.2.1.	Марка(и):	.....
3.2.17.2.2.	Тип (ове):	.....
3.2.17.2.3.	Брой на етапите за намаляване на налягането:	.....
3.2.17.2.4.	Налягане на последния етап минимум: максимум:	..... kPa ..... kPa
3.2.17.2.5.	Брой на главните точки за регулиране	.....
3.2.17.2.6.	Брой на точките за регулиране на празния ход:	.....
3.2.17.2.7.	Номер на одобряване на типа:	.....
3.2.17.3.	Горивна уредба: устройство за смесване/впръскване на газово гориво/впръскване на течност/ директно впръскване(1)	.....
3.2.17.3.1.	Регулиране степента на насищане на сместа:	.....
3.2.17.3.2.	Описание на уредбата и/или диаграми и схеми:	.....
3.2.17.3.3.	Номер на одобряване на типа, съгласно:	.....
3.2.17.4.	Устройство за смесване	.....
3.2.17.4.1.	Брой:	.....
3.2.17.4.2.	Марка(и):	.....

3.2.17.4.3.	Тип (ове):	.....
3.2.17.4.4.	Местоположение:	.....
3.2.17.4.5.	Възможности за регулиране:	.....
3.2.17.4.6.	Номер на одобряване на типа:	.....
3.2.17.5.	Впръскване във всмукателния колектор:	.....
3.2.17.5.1.	Впръскване: едноточково/ многоточково(1)	.....
3.2.17.5.2	Впръскване: непрекъснато/ едновременно/последователно(1)	.....
3.2.17.5.3	Оборудване за впръскване	.....
3.2.17.5.3.1.	Марка (и):	.....
3.2.17.5.3.2.	Тип (ове):	.....
3.2.17.5.3.3.	Възможности за регулиране:	.....
3.2.17.5.3.4.	Номер на одобряване на типа:	.....
3.2.17.5.4.	Горивоподаваща помпа (когато е налична)	.....
3.2.17.5.4.1.	Марка (и):	.....
3.2.17.5.4.2.	Тип (ове):	.....
3.2.17.5.4.3.	Номер на одобряване на типа:	.....
3.2.17.5.5.	Дюза (и)	.....
3.2.17.5.5.1.	Марка(и):	.....
3.2.17.5.5.2.	Тип (ове):	.....
3.2.17.5.5.3.	Номер на одобряване на типа:	.....
3.2.17.6.	Директно впръскване	.....
3.2.17.6.1.	Горивонагнетателна помпа/регулатор на налягането(1)	.....
3.2.17.6.1.1	Марка (и):	.....
3.2.17.6.1.2.	Тип (ове):	.....
3.2.17.6.1.3.	Регулиране на впръскването:	.....
3.2.17.6.1.4.	Номер на одобряване на типа:	.....
3.2.17.6.2.	Дюза (и)	.....
3.2.17.6.2.1.	Марка (и):	.....

3.2.17.6.2.2.	Тип (ове):			.....
3.2.17.6.2.3.	Налягане в момента на отваряне или характеристика(2):			.....
3.2.17.6.2.4.	Номер на одобряване на типа:			.....
3.2.17.7.	Електронен блок за управление (ЕБУ):			.....
3.2.17.7.1.	Марка (и):			.....
3.2.17.7.2	Тип (ове):			.....
3.2.17.7.3	Възможности за регулиране:			.....
3.2.17.7.4	Номер(а) на софтуера за калибриране			.....
3.2.17.8	Специфично оборудване за гориво "природен газ" (NG)			.....
3.2.17.8.1	Вариант 1 (само в случай на одобрявания на двигатели за няколко горива със специфични съставки):			.....
3.2.17.8.1.0.1.	(само за Евро VI) Саморегулиране:			да/не(1)
3.2.17.8.1.0.2.	(само за Евро VI) Калибриране за газ със специфичен състав: NG-H/NG-L/NG-HL (1)  Трансформиране за газ със специфичен състав: NG-Ht/NG-Lt/NG-HLt (1)			
3.2.17.8.1.1.	Състав на горивото:			.....
	метан (CH <sub>4</sub> ):	база: ....% мол. части	мин.: ....% мол. части	макс.: ....% мол. части
	етан (C <sub>2</sub> H <sub>6</sub> ):	база: ....% мол. части	мин.: ....% мол. части	макс.: ....% мол. части
	пропан (C <sub>3</sub> H <sub>8</sub> ):	база: ....% мол. части	мин.: ....% мол. части	макс.: ....% мол. части
	бутан (C <sub>4</sub> H <sub>10</sub> ):	база: ....% мол. части	мин.: ....% мол. части	макс.: ....% мол. части
	C <sub>5</sub> /C <sub>5</sub> +	база: ....% мол. части	мин.: ....% мол. части	макс.: ....% мол. части
	кислород (O <sub>2</sub> ):	база: ....% мол. части	мин.: ....% мол. части	макс.: ....% мол. части
	инертни (N <sub>2</sub> , He и т.н.)	база: ....% мол. части	мин.: ....% мол. части	макс.: ....% мол. части
3.2.17.8.1.2.	Дюзa(и)			.....

3.2.17.8.1.2.1.	Марка(и):	.....
3.2.17.8.1.2.2.	Тип(ове):	.....
3.2.17.8.1.3.	Друго, когато е приложимо:	.....
3.2.17.8.2	Вариант 2 (само при одобрявания за няколко специфични състава на горивото)	
3.2.17.9.	Когато е подходящо, позоваване от производителя на документацията за монтиране на двигателя, работещ с два вида гориво, в превозното средство (ч1)	
3.2.18.	Система за зареждане с водород:	да/не (1)
3.2.18.1.	Номер на ЕО одобряването на типа в съответствие с Регламент (ЕО) № 79/2009 на Европейския парламент и на Съвета от 14 януари 2009 г. относно одобрение на типа на моторни превозни средства, задвижвани с водород, и за изменение на Директива 2007/46/ЕО (ОВ L 35, 4.02.2009 г.) (Регламент (ЕО) № 79/2009): .....	
3.2.18.2.	Електронно устройство за управление на двигателя при зареждане с водород	
3.2.18.2.1.	Марка(и): .....	
3.2.18.2.2.	Тип(ове): .....	
3.2.18.2.3.	Възможности за регулиране в зависимост от емисиите: .....	
3.2.18.3.	Допълнителна документация	
3.2.18.3.1.	Описание на системата за защита на каталитичния конвертор при преминаване от работа с бензин на водород или обратното:	
3.2.18.3.2.	Устройство на системата (електрически връзки, вакуумни връзки, компенсационни гъвкави тръбопроводи и др.): ..... .....	
3.2.18.3.3.	Чертеж на обозначението .....	
3.2.19.	Система за зареждане с H <sub>2</sub> NG:	да/не (1)
3.2.19.1.	Процентно съдържание на водород в горивото (максимално допустимото, посочено от производителя): .....	
3.2.19.2.	Номер на ЕО одобряването на типа в съответствие с Правило № 110 на ИКЕ на ООН: .....	
3.2.19.3.	Електронно устройство за управление на двигателя при зареждане с H <sub>2</sub> NG	



3.2.19.3.1.	Марка(и): .....	
3.2.19.3.2.	Тип(ове): .....	
3.2.19.3.3.	Възможности за регулиране в зависимост от емисиите: .....	
3.2.19.4.	Допълнителна документация	
3.2.19.4.1.	Описание на системата за защита на каталитичния конвертор при преминаване от работа с бензин на H2NG или обратното: ..... .....	
3.2.19.4.2.	Устройство на системата (електрически връзки, вакуумни връзки, компенсационни гъвкави тръбопроводи и др.): ..... .....	
3.2.19.4.3.	Чертеж на обозначението: .....	
3.3.	Електродвигател	
3.3.1.	Тип (електрически намотки, възбуждане):	.....
3.3.1.1.	Максимална часова мощност:	..... kW
3.3.1.1.1.	Максимална ефективна мощност (н): ..... kW (стойност, посочена от производителя)	
3.3.1.1.2.	Максимална мощност за 30 минути (н): ..... kW (стойност, посочена от производителя)	
3.3.1.2.	Работно напрежение:	..... V
3.3.2.	Акумулаторна батерия:	.....
3.3.2.1.	Брой на акумулаторните елементи (клетките):	.....
3.3.2.2.	Маса:	..... kg
3.3.2.3.	Капацитет:	..... Ah (амперчаса)
3.3.2.4.	Местоположение:	.....
3.4.	Двигател или комбинация от двигател с вътрешно горене и електродвигател:	
3.4.1.	Хибридно електрическо превозно средство:	да/не (1)
3.4.2.	Категория на хибридно електрическо превозно средство: зареждане на превозното средство отвън/без зареждане на превозното средство отвън (1)	.....
3.4.3.	Превключвател на работния режим:	със/без (1)

3.4.3.1.	Избираеми режими	.....
3.4.3.1.1.	Изцяло електрически:	да/не (1)
3.4.3.1.2.	Изцяло с използване на гориво:	да/не (1)
3.4.3.1.3.	Хибридни режими: (ако отговорът е „да“, да се представи кратко описание):	да/не (1)
3.4.4.	<i>Описание на устройството за натрупване на енергия: (акумулаторна батерия, кондензатор, маховик/генератор)</i>	.....
3.4.4.1.	Марка(и):	.....
3.4.4.2.	Тип(ове):	.....
3.4.4.3.	Идентификационен номер:	.....
3.4.4.4.	Вид на електрохимичната двойка	.....
3.4.4.5.	Енергия: . . (за акумулаторна батерия: напрежение и капацитет в Ah за 2 часа, за кондензатора: J, . . )	.....
3.4.4.6.	Зарядно устройство: на борда/външно/няма (1)	.....
3.4.5.	<i>Електродвигател (поотделно се описва всеки тип електродвигател)</i>	.....
3.4.5.1.	Марка:	.....
3.4.5.2.	Тип:	.....
3.4.5.3.	Основно предназначение: тягов двигател/генератор (1)	.....
3.4.5.3.1.	Когато се използва като тягов двигател: единичен/многодвигателен (брой) (1):	.....
3.4.5.4.	Максимална мощност:	..... kW
3.4.5.5.	Принцип на работа	.....
3.4.5.5.1.	За постоянен ток/за променлив ток/брой на фазите:	.....
3.4.5.5.2.	С независимо/последователно/смесено възбуждане (1)	.....
3.4.5.5.3.	Синхронен/асинхронен (1)	.....
3.4.6.	<i>Контролен блок</i>	.....
3.4.6.1.	Марка(и):	.....
3.4.6.2.	Тип(ове):	.....
3.4.6.3.	Идентификационен номер:	.....

3.4.7.	<i>Регулатор на мощността</i>	.....
3.4.7.1.	Марка:	.....
3.4.7.2.	Тип:	.....
3.4.7.3.	Идентификационен номер:	.....
3.4.8.	Пробег в електрически режим на задвижване: ..... km (в съответствие с приложение 9 на Правило № 101 на ИКЕ на ООН)	..... km
3.4.9.	<i>Предписания на производителя за предварителна подготовка:</i>	.....
3.5.	Емисии на CO <sub>2</sub> / разход на гориво (о) (стойност, посочена от производителя):	.....
3.5.1.	<i>Маса на CO<sub>2</sub> в емисиите:</i>	.....
3.5.1.1.	<i>Маса на CO<sub>2</sub> в емисиите (градски условия):</i>	..... g/km
3.5.1.2.	<i>Маса на CO<sub>2</sub> в емисиите (извънградски условия):</i>	..... g/km
3.5.1.3.	<i>Маса на CO<sub>2</sub> в емисиите (комбинирани условия):</i>	..... g/km
3.5.2.	<i>Разход на гориво (предоставят се данни за изпитване с всяко еталонно гориво):</i>	.....
3.5.2.1.	Разход на гориво (градски условия): ..... l/100 km или m <sup>3</sup> /100 km или kg/100 km (1)	.....
3.5.2.2.	Разход на гориво (извънградски условия): ..... l/100 km или m <sup>3</sup> /100 km или kg/100 km (1)	.....
3.5.2.3.	Разход на гориво (смесен режим): ..... l/100 km или m <sup>3</sup> /100 km или kg/100 km (1)	.....
3.5.3.	Разход на електрическа енергия за електрически превозни средства	
3.5.3.1.	Разход на електрическа енергия за изцяло електрически превозни средства:	..... Wh/km
3.5.3.2.	Разход на електрическа енергия за хибридни електрически превозни средства с външно зареждане	
3.5.3.2.1.	Разход на електрическа енергия (условие А, смесен режим):	..... Wh/km
3.5.3.2.2.	Разход на електрическа енергия (условие Б, смесен режим):	..... Wh/km
3.5.3.2.3.	Разход на електрическа енергия (среднопрегледено, смесен режим):	..... Wh/km

3.5.4.	Емисии на CO2 за тежки превозни средства (само за Евро VI)	
3.5.4.1.	Емисии на CO2 при WHSC изпитване (ч3):	..... g/kWh
3.5.4.2.	Емисии на CO2 при WHSC изпитване в режим на работа с дизелово гориво (ч2):	..... g/kWh
3.5.4.3.	Емисии на CO2 при WHSC изпитване в режим на работа с два вида гориво (ч1):	..... g/kWh
3.5.4.4.	Емисии на CO2 при WHTC изпитване (ч3) (9):	..... g/kWh
3.5.4.5.	Емисии на CO2 при WHTC изпитване в режим на работа с дизелово гориво (ч2) (9):	..... g/kWh
3.5.4.6.	Емисии на CO2 при WHTC изпитване в режим на работа с два вида гориво (ч1) (9):	..... g/kWh
3.5.5.	Разход на гориво за тежки превозни средства (само за Евро VI)	..... g/kWh
3.5.5.1.	Разход на гориво при WHSC изпитване (ч3):	
3.5.5.2.	Разход на гориво при WHSC изпитване в режим на работа с дизелово гориво (ч2):	..... g/kWh
3.5.5.3.	Разход на гориво при WHSC изпитване в режим на работа с два вида гориво (ч1):	..... g/kWh
3.5.5.4.	Разход на гориво при WHTC изпитване (ч3) (9):	..... g/kWh
3.5.5.5.	Разход на гориво при WHTC изпитване в режим на работа с дизелово гориво (ч2) (9):	..... g/kWh
3.5.5.6.	Разход на гориво при WHTC изпитване в режим на работа с два вида гориво (ч1) (9):	..... g/kWh
3.5.6.	Превозно средство, оборудвано с екологична иновация по смисъла на чл. 12 от Регламент (ЕО) № 443/2009 по отношение на превозни средства от категория M1 или по смисъла на чл. 12 от Регламент (ЕС) № 510/2011 на Европейския парламент и на Съвета от 11 май 2011 г. за определяне на стандарти за емисиите от нови леки търговски превозни средства като част от цялостния подход на Съюза за намаляване на емисиите на CO2 от лекотоварните превозни средства (ОВ, L 145 от 2011 г.) по отношение на превозни средства от категория N1:	да/не (1)
3.5.6.1.	Тип/вариант/версия на основното превозно средство, определено в чл. 5 от Регламент за изпълнение (ЕС) № 725/2011 на Комисията от 25 юли 2011 г. за установяване на процедура за одобрение и сертифициране на иновативни технологии за намаляване на емисиите на CO2 от пътнически автомобили съгласно Регламент (ЕО) № 443/2009 на Европейския парламент и на Съвета (ОВ, L 194 от 2011 г.) по отношение на превозни средства от категория M1 или съответно в чл. 5 от Регламент за изпълнение (ЕС) № 427/2014 на Комисията от 25 април 2014 г. за	.....

	установяване на процедура за одобрение и сертифициране на иновативни технологии за намаляване на емисиите на CO2 от леки търговски превозни средства съгласно Регламент (ЕС) № 510/2011 на Европейския парламент и на Съвета (ОВ, L 125 от 2014 г.) по отношение на превозни средства от категория N1 (когато е приложимо):	
3.5.6.2.	Наличие на взаимодействие между различните екологични иновации:	да/не (1)
3.5.6.3.	Данни за емисиите, свързани с използването на екологични иновации (таблицата се повтаря за всяко използвано при изпитването еталонно гориво) (ц1)	

Решение за одобряване на екологичната иновация (ц2)	Код на екологичната иновация (ц3)	1. Емисии на CO2 на основното превозно средство (g/km)	2. Емисии на CO2 на превозното средство, оборудвано с екологична иновация (g/km)	3. Емисии на CO2 на основното превозно средство при цикъл на изпитване от тип 1 (ц4)	4. Емисии на CO2 на превозното средство, оборудвано с екологична иновация при цикъл на изпитване от тип 1 (= 3.5.1.3)	5. Коэффициент на използване (КИ) на работни
Xxxx/201x						

Общо намаление на емисиите на CO2 (g)

3.6.	Температури, позволени от производителя	.....
3.6.1.	<i>Охладителна уредба:</i>	.....
3.6.1.1.	Охлаждане с течност Максимална температура при изтичане:	..... К
3.6.1.2.	Въздушно охлаждане	.....
3.6.1.2.1.	Изходна точка (стойност, посочена от производителя):	.....
3.6.1.2.2.	Максимална температура в базова точка:	..... К
3.6.2.	<i>Максимална температура на входа на междинния охладител:</i>	..... К
3.6.3.	<i>Максимална температура на отработилите газове в точката от изпускателната тръба(и), съседна на външния фланец (ци) на изпускателния колектор или на турбокомпресора:</i>	..... К

3.6.4.	<p><i>Температура на горивото:</i>  минимум:  максимум:  За дизелови двигатели при входа на горивонагнетателната помпа, за двигатели с газово гориво при регулатора на налягането в крайния етап.</p>	<p>.....K  ..... K</p>
3.6.5.	<p><i>Температура на маслото:</i>  минимум:  максимум:</p>	<p>.....K  ..... K</p>
3.6.6.	<p><i>Налягане на горивото</i>  минимално  максимално  При регулатора на налягането в крайния етап само за двигатели, захранвани с природен газ.</p>	<p>.....k  Pa  .....k  Pa</p>
3.7.	<p>Оборудване, задвижвано от двигателя  Мощност, изразходвана от спомагателното оборудване, необходимо за функционирането на двигателя, както е определено в и съгласно условията за работа, посочени в т. 2.3.1 от допълнение 6 на Приложение XIV на Регламент (ЕС) № 582/2011 на Комисията от 25 май 2011 г. за прилагане и изменение на Регламент (ЕО) № 595/2009 на Европейския парламент и на Съвета по отношение на емисиите от тежки превозни средства (Евро VI), и за изменение на приложения I и III към Директива 2007/46/ЕО на Европейския парламент и на Съвета (ОВ L 167, 25.06.2011 г.) (Регламент (ЕС) № 582/2011)</p>	

Оборудване	Консумирана мощност (в kW) при различните честоти на въртене на двигателя						
	пра зен ход	ниск а чест ота на върт ене	висо ка чест ота на върт ене	чест ота на върт ене А (*)	чест ота на върт ене Б (*)	чест ота на върт ене В (*)	еталон на честота на въртен е (**)
Р(а) Спомагателно оборуд-ване, необходимо за функциониране на двигателя (изважда се от измерената мощност на двигателя) вж. допълнение 1, т. 6.1)							
(*) Изпитване ESC (**) Само изпитване ETC							

3.8.	Мазилна уредба	.....
3.8.1.	<i>Описание на уредбата:</i>	.....

3.8.1.1.	Местоположение на резервоара за масло:	.....	
3.8.1.2.	Захранваща система (с помпа/ впръскване във всмукателен тръбопровод/смесване с гориво и пр.)(1)	.....	
3.8.2.	<i>Маслена помпа</i>		
3.8.2.1.	Марка(и):	.....	
3.8.2.2.	Тип (ове):	.....	
3.8.3.	<i>Смес с гориво:</i>	.....	
3.8.3.1.	Процентно съотношение:	.....	
3.8.4.	<i>Маслен охладител:</i>	да/не(1)	
3.8.4.1.	Чертеж(и):..... или	.....	
3.8.4.1.1.	Марка (и):	.....	
3.8.4.1.2.	Тип (ове):	.....	
4.	ТРАНСМИСИЯ(п)	.....	
4.1.	Чертеж на системата на трансмисията:	.....	
4.2.	Тип (механична, хидравлична, електрическа и т.н.):	.....	
4.2.1.	Кратко описание на електрическите/електронните компоненти(когато има такива):	.....	
4.3.	Инерционен момент на маховика на двигателя:	.....	
4.3.1.	Допълнителен инерционен момент без включена предавка:	.....	
4.4.	Съединител:	.....	
4.4.1.	Тип	.....	
4.4.2.	Максимален предаван въртящ момент:	.....	
4.5.	Предавателна кутия	.....	
4.5.1.	Тип (ръчно/автоматично/безстепенно изменение (БИ)(1)	.....	
4.5.2.	Местоположение по отношение на двигателя:	.....	
4.5.3.	Начин за управление:	.....	
4.6.	Предавателни числа	.....	
Предавка	Предавателни числа в предавателната кутия (предавателни числа	Предавателно число(а) на главното предаване (предавателно число на оборотите на изходящия вал на	Общи предавателни числа

	на оборотите на двигателя към оборотите на изходящия вал на предавателната кутия)	предавателната кутия към оборотите на задвижваното колело)	
Максимално за БИ(*)			
1 2 3 .....			
Минимално за БИ(*)			
Заден ход			
(*) Безстепенно изменение			
4.7.	Максимална конструктивна скорост на превозното средство (в km/h)(p):		
4.8.	Скоростомер		
4.8.1.	Начин на действие и описание на задвижващите механизми:		.....
4.8.2.	Константа на уреда:		.....
4.8.3.	Точност на измерващия механизъм съгласно т. 2.2.3 от Правило № 39 на Икономическата комисия за Европа на Организацията на обединените нации (ИКЕ на ООН) – Единни технически предписания за типово одобрение на превозни средства по отношение на оборудването за измерване на скоростта, в т.ч. и неговия монтаж (ОВ L 120, 13.05.2010 г.) (Правило № 39 на ИКЕ на ООН):		.....
4.8.4.	Общо предавателно отношение съгласно т. 2.2.2 от Правило № 39 на ИКЕ на ООН:		.....
4.8.5.	Диаграма на скалата на скоростомера или други форми на отчитане:		.....
4.9	Тахограф		да/не(1)
4.9.1.	Маркировка за одобряване		.....
4.10.	Блокаж на диференциала:		да/не/ по избор(1)
4.11.	Индикатор за смяна на предавката (ИСП)		
4.11.1.	Звукови указания:  Когато са налични, описание на звука и нивото на шума в dB(A) при ушите на водача (Звуковите указания винаги да могат да се включват/изключват)		да/не (1)



4.11.2.	Информация съгласно т. 4.6 от Приложение I на Регламент (ЕС) № 65/2012 (стойност, посочена от производителя)	
4.11.3.	Снимки и/или чертежи на прибора на индикатора за смяна на предавката и кратко описание на компонентите на системата и нейното действие:	
5.	ОСИ	
5.1.	Описание на всяка ос:	.....
5.2.	Марка:	.....
5.3.	Тип:	.....
5.4.	Местоположение на повдигащата ос(и):	.....
5.5.	Местоположение на натоварващата ос(и):	.....
6.	ОКАЧВАНЕ	
6.1.	Чертеж на окачването:	.....
6.2.	Тип и конструкция на окачването на всяка ос или група оси или колело:	.....
6.2.1.	Регулиране на нивото:	да/не/ по избор(1)
6.2.2.	Кратко описание на електрическите/ електронните компоненти (ако има):	.....
6.2.3.	Пневматично окачване на задвижващата (ите) ос(и):	да/не(1)
6.2.3.1.	Окачване на задвижващата ос, еквивалентно на пневматично окачване:	да/не(1)
6.2.3.2.	Честота и затихване на трептенията на подресорната маса:	.....
6.2.4.	Пневматично окачване на задвижваната(ите) ос(и)	да/не(1)
6.2.4.1.	Окачване на задвижваната(ите) ос(и), еквивалентно на пневматично окачване:	да/не(1)
6.2.4.2.	Честота и затихване на трептенията на подресорната маса:	.....
6.3.	Характеристика на еластичните елементи (ресорите) на окачването (конструкция, характеристики на материалите и размери):	.....
6.4.	Стабилизатори:	да/не/ по избор(1)
6.5.	Амортисьори:	да/не/ по избор(1)
6.6.	Гуми и колела	

6.6.1.	<p><i>Комбинация(и) на гуми/колела</i></p> <p>а) за гумите да се посочи означение на размера, индекс на товароносимост, символ на категория за скорост, съпротивление при търкаляне в съответствие с български стандарт, въвеждащ ISO 28580 (където е подходящо) (с):</p> <p>б) за колелата да се посочи размерът на джантата и изместването(ията):</p>	
6.6.1.1.	Оси:	
6.6.1.1.1.	Ос 1:	.....
6.6.1.1.2.	Ос 2: и т.н.	.....
6.6.1.2.	Резервно колело, когато има:	.....
6.6.2.	<i>Горни и долни граници на радиуса на търкаляне на колелото:</i>	
6.6.2.1.	Ос 1:	.....
6.6.2.2.	Ос 2:	.....
6.6.2.3.	Ос 3	
6.6.2.4.	Ос 4 и т.н.	
6.6.3.	<i>Налягане(ия) в гумите, както е препоръчано от производителя на превозното средство:</i>	..... КПа
6.6.4.	<i>Комбинация верига/гума/колело на предната и/или задната ос, която е подходяща за типа превозно средство, както е препоръчано от производителя:</i>	.....
6.6.5.	<i>Кратко описание на резервното колело за временно ползване(когато има):</i>	.....
7.	<b>КОРМИЛНА УРЕДБА</b>	
7.1.	Схема на управляемата(ите) ос(и), показваща кормилния трапец:	.....
7.2.	Кормилно задвижване и кормилен механизъм	
7.2.1.	Тип на кормилното задвижване (да се посочи за предно и задно разположение, когато е приложимо):	.....
7.2.2.	Връзка с колелата (включително други освен механични средства; да се посочи за предно и задно, когато е приложимо):	.....
7.2.2.1.	Кратко описание на електрическите/ електронните компоненти (когато има):	.....
7.2.3.	Усилвател (когато има):	.....
7.2.3.1.	Начин и работна характеристика, марка(и) и тип(ове):	.....

7.2.4.	Схема на кормилното оборудване като цяло, показваща местоположението в превозното средство на различните устройства, влияещи върху характеристиките на управлението:	.....
7.2.5.	Схема (и) на устройството (ата) за управление:	.....
7.2.6.	Обхват и начин на регулиране (когато има) на устройството за управление:	.....
7.3.	Максимален ъгъл на завиване на колелата	
7.3.1.	Надясно: ..... градуси; брой на завъртанията на кормилното колело (или еквивалентни данни):	
7.3.2.	Наляво: ..... градуси; брой на завъртанията на кормилното колело (или еквивалентни данни):	
8.	<b>СПИРАЧНИ УРЕДБИ</b> (Описват се следните подробности, включително знаците за идентификация, когато ги има)	
8.1.	Тип и характеристики на спирачките, както са определени в т. 2.6 от Правило № 13 на Икономическата комисия за Европа на Организацията на обединените нации (ИКЕ на ООН) – Единни предписания за одобрение на превозни средства от категории М, N и О по отношение на спирането (ОВ L 257, 13.11.2010 г.) (Правило № 13 на ИКЕ на ООН), и т. 2.6 от Правило № 13-Н на Икономическата комисия за Европа на Организацията на обединените нации (ИКЕ на ООН) – Единни предписания за одобрение на леки автомобили по отношение на спирането (ОВ L 230, 31.08.2010 г.) (Правило № 13-Н на ИКЕ на ООН) включително данни и схеми на барабаните, дисковете, маркучите, марка и тип на челюстите/подложките и/или накладките, ефективни спирачни повърхнини, радиус на барабаните, челюстите или дисковете, маса на барабаните, устройствата за регулиране, съответни компоненти от оста(ите) и окачването:	.....
8.2.	Работна схема, описание и/или чертеж на спирачните уредби, посочени в т. 2.3 от Правило № 13 на ИКЕ на ООН и т. 2.3 от Правило № 13-Н на ИКЕ на ООН и схеми на устройствата за задвижване и управление:	.....
8.2.1.	Работна спирачна уредба	.....
8.2.2.	Спомагателна спирачна уредба:	.....
8.2.3.	Спирачна уредба за паркиране:	.....
8.2.4.	Друга допълнителна спирачна уредба:	.....
8.2.5.	Аварийна спирачна уредба:	.....
8.3.	Управление и задвижване на спирачните уредби на ремаркетото от превозното средство, конструирано да тегли ремарке:	.....
8.4.	Превозното средство е пригодно да тегли ремарке с да/не(1)	

	електрическа/пневматична/хидравлична(1) работна спирачка:	
8.5.	Антиблокираща спирачна система:	да/не/ по избор(1)
8.5.1.	За превозни средства с антиблокиращи системи, описание на работата на системата (включително всички електронни части), схема на електрическия блок, схема на хидравличния или пневматичния кръг:	.....
8.6.	Изчисляване и зависимости съгласно приложение 10 на Правило № 13 на ИКЕ на ООН или допълнение към приложение 14 на Правило № 13 на ИКЕ на ООН, когато е приложимо:	.....
8.7.	Описание и/или чертеж на енергозахранващото устройство (отбелязват се спирачните уредби с усилвател):	.....
8.7.1.	В случай на пневматични спирачни уредби работното налягане p2 в резервоара(ите) за поддържане на налягането:	.....
8.7.2.	В случай на вакуумни спирачни уредби начално ниво на енергията в резервоара(ите):	.....
8.8.	Изчисляване на спирачната уредба:	
	Определяне на отношението на сумата от периферните спирачни сили върху колелата и силата, приложена за задействане на спирачките (върху управляващото устройство):	.....
8.9.	Кратко описание на спирачните уредби съгласно т. 12 от приложение 2 на Правило № 13 на ИКЕ на ООН и т. 14 от приложение 1 на Правило № 13-Н на ИКЕ на ООН:	
8.10.	При искано освобождаване от изпитвания тип I и/или тип II, или тип III се посочва номерът на протокола съгласно допълнение 3 към приложение 11 на Правило № 13 на ИКЕ на ООН	.....
8.11.	Подробности за типа(овете) на допълнителната(ите) спирачна(и) уредба(и) (спирачка-забавител):	.....
9.	<b>КАРОСЕРИЯ</b>	
9.1.	Тип на каросерията - използват се кодовете, определени в част В на приложение № 1 (част С от приложение II на Директива 2007/46/ЕО):	.....
9.2.	Използвани материали и начини на изработка:	.....
9.3.	Врати за пътниците, ключалки и панти	.....
9.3.1.	Конфигурация на вратите и брой на вратите:	.....
9.3.1.1.	Размери, посока и максимален ъгъл на отваряне:	.....
9.3.2.	Чертеж на ключалки и панти и на тяхното местоположение на вратите:	.....
9.3.3.	Техническо описание на ключалки и панти:	.....

9.3.4.	Данни, включително размери на отворите на вратите, стъпалата и необходимите дръжки, където е приложимо:	.....
9.4.	Поле на видимост на водача	
9.4.1.	Достатъчно подробни данни за основните указателни знаци, позволяващи бързото им разпознаване и проверка на разположението на все ки знак спрямо другите и спрямо R точката:	.....
9.4.2.	Чертеж(и) или снимка(и) на компонентите, показващи местоположението им в рамките на предното поле на видимост от 180°:	.....
9.5.	Предно стъкло и други стъкла	
9.5.1.	<i>Предно стъкло:</i>	
9.5.1.1.	Използвани материали:	.....
9.5.1.2.	Метод на монтаж:	.....
9.5.1.3.	Ъгъл на наклон:	.....
9.5.1.4.	Номер(а) на одобряване на типа:	.....
9.5.1.5.	Принадлежности за предното стъкло и мястото, на което са монтирани, както и кратко описание на всички включени електрически/електронни компоненти:	
9.5.2.	<i>Други стъкла:</i>	
9.5.2.1.	Използвани материали:	.....
9.5.2.2.	Номер(а) на одобряване на типа:	.....
9.5.2.3.	Кратко описание на електрически/ електронни компоненти (когато има) на механизма за повдигане на стъклата:	.....
9.5.3.	<i>Остъкляване на отварящ се покрив:</i>	
9.5.3.1.	Използвани материали:	.....
9.5.3.2.	Номер(а) на одобряване на типа:	.....
9.5.4.	<i>Други остъклени площи:</i>	
9.5.4.1.	Използвани материали:	.....
9.5.4.2.	Номер(а) на одобряване на типа:	.....
9.6.	Стъклочистачка(и) за предното стъкло:	
9.6.1.	Подробно техническо описание (включително снимки или чертежи):	.....
9.7.	Устройство за измиване на предното стъкло:	

9.7.1.	Подробно техническо описание (включително снимки или чертежи) или когато е одобрено като отделен технически възел, номера на одобряването на типа:	.....
9.8.	Размразяване и премахване на замъгляването:	
9.8.1.	Подробно техническо описание (включително снимки или чертежи):	.....
9.8.2.	Максимална мощност на електрическите консуматори:	..... kW
9.9.	Устройства (система) за непряко виждане	
9.9.1.	Огледала за виждане назад (посочва се за всяко огледало)	.....
9.9.1.1.	Марка:	.....
9.9.1.2.	Маркировка за одобряване на типа:	.....
9.9.1.3.	Вариант:	.....
9.9.1.4.	Чертеж(и) за идентифициране на огледалото, показващ(и) местоположението на огледалото спрямо превозното средство	.....
9.9.1.5.	Подробности за метода на закрепване, включително частта от конструкцията на превозното средство, към която огледалото се закрепва	.....
9.9.1.6.	Допълнително оборудване, което може да повлияе на задното поле на видимост:	.....
9.9.1.7.	Кратко описание на електронните компоненти (когато има) на системата за регулиране:	.....
9.9.2.	Устройства (система) за непряко виждане, различни от огледала за виждане назад:	.....
9.9.2.1.	Тип и характеристика (например пълно описание на устройството):	.....
9.9.2.1.1.	В случай на устройство (система) тип камера-монитор: обхват (mm), контраст, осветена зона, корекция на заслепяването, режим на екрана на монитора (черно-бял/цветен), честота на опресняване на изображението, яркост на екрана:	.....
9.9.2.1.2.	Достатъчно подробни чертежи за определяне комплектността на устройството, включително ръководство за монтаж; на чертежите се отбелязва местоположението на маркировката за одобряване на типа:	.....
9.10.	Вътрешно оборудване	
9.10.1.	<i>Вътрешна защита за пътниците</i>	
9.10.1.1.	Общ чертеж или снимки на приложените подробни разрези и чертежи:	.....
9.10.1.2.	Снимка или чертеж, показващ базовата линия, включително изключената зона съгласно т. 2.3.1 от Правило № 21 на Икономическата комисия за Европа на Организацията на обединените нации (ИКЕ на	.....

	ООН) – Единни разпоредби относно одобряването на моторни превозни средства по отношение на вътрешното оборудване (ОВ L 188, 16.07.2008 г.) (Правило № 21 на ИКЕ на ООН).
9.10.1.3.	Снимки, чертежи и/или скици на отделни елементи от вътрешните закрепвания, показващи частите в отделението за пътници и използваните материали (с изключение на вътрешните огледала за виждане назад), разположение на устройствата за управление, покрива и подвижния покрив, облегалка, седалки и задните части на седалките:
9.10.2.	<i>Разпределение и означения на устройствата за управление, сигналните устройства и показващите уреди:</i>
9.10.2.1.	Снимки и/или чертежи на разпределение на символите на устройствата за управление, сигналните устройства и показващите уреди:
9.10.2.2.	Снимки и/или чертежи за разпознаване на устройствата за управление, сигналните устройства и показващите уреди и на частите на превозното средство съгласно таблица 1 към Правило № 121 на Икономическата комисия за Европа на Организацията на обединените нации (ИКЕ на ООН) – Единни предписания за одобрение на превозни средства по отношение на местоположението и обозначението на органи за ръчно управление, сигнални лампи и показващи уреди (ОВ L 177, 10.07.2010 г.) (Правило № 121 на ИКЕ на ООН):
9.10.2.3.	Обща таблица
	Превозното средство е оборудвано със следните устройства за управление, сигнални устройства и показващи уреди съгласно таблица 1 към Правило № 121 на ИКЕ на ООН:
	Устройства за управление, сигнални устройства и показващи уреди, чието означаване е задължително, и символи, използвани за тази цел

Сим-вол №	Устройство	Налично у-во за управление/показващ уред(*)	Означено със символ(*)	Къде(**)	Налично сигнално устройство(*)	Означено със символ(*)	Къде(*)
1	2	3	4	5	6	7	8
1	Главен прекъсвач						
2	Къси светлини						
3	Дълги светлини						
4	Странични габарити						
5	Предни фарове против мъгла						
6	Задни фарове против мъгла						

7	Устройство за регулиране на ориентацията на фаровете						
8	Светлинни устройства за паркиране						
9	Пътепоказатели						
10	Аварийна сигнализация						
11	Стъклочистачки за предно стъкло						
12	Устройство за измиване на предното стъкло						
13	Стъклочистачки и устройство за измиване на предното стъкло						
14	Чистачка за фарове						
15	Устройство за размразяване и подсушаване на предното стъкло						
16	Устройство за размразяване и подсушаване на задното стъкло						
17	Вентилатор						
18	Подгръване на дизелов двигател						
19	Устройство за пускане на студен двигател						
20	Повреда в спирачната уредба						
21	Ниво на горивото						
22	Зареждане на акумулаторната батерия						
23	Температура на охлаждащата течност в						



	двигателя						
(*)	x = да						
	- = не или неприложимо самостоятелно						
	o = по избор						
(**)	d = директно върху устройство за управление, сигнално устройство и показващ уред						
	c = да се посочи приблизително						

Устройства за управление, сигнални устройства и показващи уреди, чието означаване е по избор, и символи, които трябва да бъдат използвани за разпознаването им

Символ №	Устройство	Налично у-во за управление/показващ уред(*)	Означено със символ(*)	Къде(**)	Налично сигнално устройство(*)	Означено със символ(*)	Къде(*)
1	2	3	4	5	6	7	8
1	Спирачна уредба за паркиране						
2	Стъклочистачка за задно стъкло						
3	Устройство за измиване на задното стъкло						
4	Стъклочистачка и устройство за измиване на задното стъкло						
5	Стъклочистачки с интервален режим на работа						
6	Устройство за звуков сигнал						
7	Преден капак						
8	Заден капак						
9	Обезопасителен колан						
10	Налягане на маслото в двигателя						
11	Безоловен бензин						

(*)	x = да
	- = не или неприложимо самостоятелно
	o = по избор
(**)	d = директно върху устройството за управление, сигналното устройство и показващия уред
	c = да се посочи приблизително

9.10.3.	<i>Седалки</i>	
9.10.3.1.	Брой на местата за сядане(т):	.....
9.10.3.1.1..	Местоположение и подреждане:	.....
9.10.3.2..	Седалка(и), предвидена(и) за използване само когато превозното средство е неподвижно:	.....
9.10.3.3.	Маса:	.....
9.10.3.4.	Характеристики: за седалките, които не са получили одобряване на типа, като компоненти, описание и чертежи на:	.....
9.10.3.4.1.	Седалки и техните закрепвания:	.....
9.10.3.4.2.	Система за регулиране:	.....
9.10.3.4.3.	Системи за преместване и блокиране:	.....
9.10.3.4.4.	Закрепване на обезопасителните колани, когато са вградени в седалката:	.....
9.10.3.4.5.	Елементи от превозното средство, използвани за закрепване:	.....
9.10.3.5.	Координати или чертеж на R-точката(y)	.....
9.10.3.5.1.	Седалка на водача:	.....
9.10.3.5.2.	Всички други места за сядане:	.....
9.10.3.6.	Ъгъл на наклона на облегалката на седалката	.....
9.10.3.6.1.	Седалка на водача:	.....
9.10.3.6.2.	Всички други места за сядане:	.....
9.10.3.7.	Обхват на регулирането на седалката	.....
9.10.3.7.1.	Седалка на водача:	.....
9.10.3.7.2.	Всички други места за сядане:	.....
9.10.4.	<i>Облегалки за главата</i>	.....

9.10.4.1.	Тип (ове) облегалки за глава: като част от седалката/отделяща се от седалката/отделна(1)	.....
9.10.4.2.	Номер(а) на одобряване на типа, когато има:	.....
9.10.4.3.	За облегалки за главата, които все още не са одобрени	.....
9.10.4.3.1.	Подробно описание на облегалките за главата, да се определи в частност характеристиката на материала на тапицерията или материалите и където е необходимо, местоположението, особеностите на връзките и частите за закрепване за типа седалка, за който се иска одобряване:	.....
9.10.4.3.2.	В случай на отделна облегалка за главата:	.....
9.10.4.3.2.1.	Подробно описание на мястото, към което облегалката за главата е предвидено да се закрепва:	.....
9.10.4.3.2.2.	Схеми с размерите на характерните части от конфигурацията и облегалката за главата	.....
9.10.5.	<i>Отоплителна система за отделението за пътници</i>	
9.10.5.1.	Кратко описание на типа превозно средство по отношение на отоплителната система, когато отоплителната система използва топлината на охлаждащата течност на двигателя:	.....
9.10.5.2.	Подробно описание на типа превозно средство по отношение на отоплението, когато охлаждащият въздух или отработили газове от двигателя се използват като топлинен източник, включително:	.....
9.10.5.2.1.	Схема на отоплителната система, показваща нейното местоположение в превозното средство:	.....
9.10.5.2.2.	Схема на топлообменника за отоплителните системи, използващи отработили газове за отопление, или на частите, където се извършва обменът на топлина (за отоплителни системи, използващи като източник на топлина въздуха, охлаждащ двигателя):	.....
9.10.5.2.3.	Чертеж в разрез на топлообменника или респективно на частите, където се извършва обменът на топлина, посочвайки дебелината на стената, използваните материали и характеристиките на повърхността:	.....
9.10.5.2.4.	Трябва да бъдат дадени спецификации за други основни компоненти на отоплителната система, напр. вентилатор, с посочване на конструкцията и техническите данни:	.....
9.10.5.3.	Кратко описание на типа на превозното средство по отношение на отоплителна система, работеща с изгаряне на гориво, и автоматичния контрол:	.....
9.10.5.3.1.	Чертежи на отоплителя работещ с изгаряне на гориво, системата за захранване с въздух, изпускателната уредба, резервоара за гориво, системата за захранване с гориво (включително клапаните) и електрическите съединения, показващи местоположението им в превозното средство:	.....

9.10.5.4.	Максимална мощност на електрическите консуматори:	..... KW
9.10.6.	<i>Компоненти, влияещи върху характеристиките на кормилната уредба в случай на удар</i>	.....
9.10.6.1.	Подробно описание, включително снимка(и) и/или чертеж(и) на типа превозно средство по отношение на конструкцията, размерите, формата и съставляващите материали на частите на превозното средство пред кормилния механизъм, включително и онези компоненти, предназначени да съдействат за поглъщане на енергията в случай на удар в областта на кормилния механизъм:	.....
9.10.6.2.	Снимка (и) и/или чертеж (и) на компонентите на превозното средство, различни от посочените в т. 9.10.6.1, както са посочени от производителя, съгласувано с техническата служба, като влияещи на функционирането на кормилната уредба в случай на удар:	.....
9.10.7.	<i>Запалимост на използваните материали в конструкцията на вътрешното оборудване на определени категории моторни превозни средства</i>	.....
9.10.7.1.	Материал(и), използван(и) за вътрешна облицовка на тавана	.....
9.10.7.1.1.	Номер(а) на одобряване типа на компонента, когато има:	.....
9.10.7.1.2.	За неодобриени материали	.....
9.10.7.1.2.1.	Основен(и) материал(и)/обозначение:	...../.....
9.10.7.1.2.2.	Многопластов/еднопластов(1) материал, брой на пластовете(1):	.....
9.10.7.1.2.3.	Тип на облицовката(1):	.....
9.10.7.1.2.4.	Максимална/минимална дебелина:	...../..... mm
9.10.7.2.	Материал(и), използвани за задните и страничните стени	.....
9.10.7.2.1.	Номер(а) на одобряване типа на компонента, когато има:	.....
9.10.7.2.2.	За неодобриени материали:	.....
9.10.7.2.2.1.	Основен (и) материал (и)/обозначение:	...../.....
9.10.7.2.2.2.	Многопластов/еднопластов(1) материал, брой на пластовете(1):	.....
9.10.7.2.2.3.	Тип на облицовката(1):	.....
9.10.7.2.2.4.	Максимална/минимална дебелина:	...../..... mm
9.10.7.3.	Материал(и), използвани за пода	.....
9.10.7.3.1.	Номер(а) на одобряване типа на компонента, когато има:	.....
9.10.7.3.2.	За неодобриени материали	.....

9.10.7.3.2.1.	Основен(и) материал(и)/ обозначение:	...../.....
9.10.7.3.2.2.	Многопластов/еднопластов(1) материал, брой на пластовете(1):	.....
9.10.7.3.2.3.	Тип на облицовката:	.....
9.10.7.3.2.4.	Максимална/минимална дебелина:	...../..... mm
9.10.7.4.	Материал(и), използвани за тапицерията на седалките	.....
9.10.7.4.1.	Номер(а) на одобряване типа на компонента, когато има:	.....
9.10.7.4.2.	За неодобрени материали:	.....
9.10.7.4.2.1.	Основен(и) материал(и)/ обозначение:	...../.....
9.10.7.4.2.2.	Многопластов/еднопластов(1) материал, брой на пластовете(1):	.....
9.10.7.4.2.3.	Тип на облицовката(1):	.....
9.10.7.4.2.4.	Максимална/минимална дебелина:	...../..... mm
9.10.7.5.	Материал(и), използван(и) за тръбите за отоплението и вентилацията	.....
9.10.7.5.1.	Номер(а) на одобряване типа на компонента, когато има:	.....
9.10.7.5.2.	За неодобрени материали	.....
9.10.7.5.2.1.	Основен(и) материал(и)/ обозначение:	...../.....
9.10.7.5.2.2.	Многопластов/еднопластов(1) материал, брой на пластовете(1):	.....
9.10.7.5.2.3.	Тип на облицовката(1):	.....
9.10.7.5.2.4.	Максимална/минимална дебелина:	...../..... mm
9.10.7.6.	Материал(и), използван(и) за багажника	.....
9.10.7.6.1.	Номер(а) на одобряване типа на компонента, когато има:	.....
9.10.7.6.2.	За неодобрени материали	.....
9.10.7.6.2.1.	Основен(и) материал(и)/ обозначение:	...../.....
9.10.7.6.2.2.	Многопластов/еднопластов(1) материал, брой на пластовете(1):	.....
9.10.7.6.2.3.	Тип на облицовката(1):	.....
9.10.7.6.2.4.	Максимална/минимална дебелина:	...../..... mm
9.10.7.7.	Материал(и), използван(и) за други цели	.....
9.10.7.7.1.	Цели, за които са предвидени материалите:	.....
9.10.7.7.2.	Номер (а) на одобряване типа на компонента, когато има:	.....

9.10.7.7.3.	За неодобрен материал	.....
9.10.7.7.3.1.	Основен (и) материал(и)/ обозначение:	...../.....
9.10.7.7.3.2.	Многопластов/еднопластов(1) материал, брой на пластове(1):	.....
9.10.7.7.3.3.	Тип на облицовката(1):	.....
9.10.7.7.3.4.	Максимална/минимална дебелина:	...../..... mm
9.10.7.8.	Компоненти, одобрени като комплектувани устройства (седалки, разделителни стени, багажници и т.н.)	.....
9.10.7.8.1.	Номер(а) на одобряване типа на компонентите:	.....
9.10.7.8.2.	За комплектувано устройство: седалка, разделителна стена, багажник и др.(1)	.....
9.10.8.	<i>Газ, използван като хладилен агент в климатичната система</i>	.....
9.10.8.1.	Климатичната система е проектирана да използва флуорирани парникови газове с потенциал за глобално затопляне, по-висок от 150:	да/не (1)
9.10.8.2.	В случай, че отговорът е ДА, следва да се попълнят следните точки:	.....
9.10.8.2.1.	Чертеж и кратко описание на климатичната система, включително базовия или индивидуалния номер и материала на пропускащия компонент	.....
9.10.8.2.2.	Теч от климатичната система	.....
9.10.8.2.4.	Базови или индивидуални номера и материали на компонентите на системата и информация за изпитването (например номер на протокола от изпитването, номер на одобряването и т.н.):	.....
9.10.8.3.	Общо количество на теч (g)/ годишно за цялата система:	.....
9.11.	Външни изпъкнали части	.....
9.11.1.	Общ поглед (чертеж или снимки), показващ местоположението на елементите в напречен и надлъжен разрез:	.....
9.11.2.	Чертежи и/или снимки, при необходимост, на колоните на вратите и прозорците, решетки на входящите отвори на въздухопровода, решетки на радиатор, стъклоочистачки за предно стъкло, водоотводни канали при дъжд, ръкохватки, направляващи профили, клапи, панти и ключалки на вратите, куки, халки, декоративна облицовка, знаци, емблеми и жлеbove и всякакви други външни изпъкнали части и части от външната повърхност, които могат да бъдат разглеждани като задължителни за безопасността (напр. оборудване за осветление). Когато частите, посочени в предходното изречение, не са задължителни за безопасността, за целите на документацията те могат да бъдат заменени от снимки, при необходимост с нанесени размери и/или придружени с пояснителен текст:	.....
9.11.3.	Чертежи на частите на външната повърхнина съгласно т. 6.9.1 от	.....

	Правило № 26 на Икономическата комисия за Европа на Организацията на обединените нации (ИКЕ на ООН) – Единни предписания относно одобрение на превозни средства по отношение на техните външни изпъкнали части (ОВ L 215, 14.08.2010 г.) (Правило № 26 на ИКЕ на ООН)	
9.11.4.	Чертеж на броните:	.....
9.11.5.	Чертеж на контура на пода:	.....
9.12.	Обезопасителни колани и/или други системи за обезопасяване	.....
9.12.1.	Брой и местоположение на обезопасителните колани и на други системи за обезопасяване и седалките, на които могат да бъдат използвани:	.....

(L - лява страна, R - дясна страна, C - център)

	Пълна ЕО маркировка за одобряване на типа	Вариант, когато има	Устройство за регулиране на колана по височина (да се посочи да/не/по избор)
Първи ред на седалките	{ L C R		
Втори ред на седалките(*)	{ L C R		

(\*) Таблицата може да бъде разширена, когато е необходимо, за превозни средства с повече от два реда седалки или когато има повече от три седалки, разположени по широчина на превозното средство.

9.12.2. Характеристика и местоположение на допълнителните системи за обезопасяване (да се посочи да/не/по избор):

(L = лява страна, R = дясна страна, C = център)

	Предна въздушна възглавница	Странична въздушна възглавница	Устройство за предварително обтягане на коланите
Първи ред на седалките	{ L C R		
Втори ред на седалките(*)	{ L C R		

(\*) Таблицата може да бъде разширена, когато е необходимо за превозни средства с повече от два реда седалки, или когато има повече от три седалки, разположени по широчина на превозното средство.

- 9.12.3. Брой и разположение на закрепването на .....  
 обезопасителни колани и доказателство за съответствие  
 с Наредба № 90 от 2004 г. за одобряване типа на нови  
 моторни превозни средства по отношение закрепването  
 на обезопасителните колани (ДВ, бр. 26 от 2004 г.)  
 (Директива 76/115/ЕИО) (т.е. номер на одобряването на  
 типа или протокол от изпитванията);
- 9.12.4. Кратко описание на електрическите/ електронните .....  
 компоненти (когато има);
- 9.13. **Закрепване на обезопасителните колани** .....
- 9.13.1. Снимки и/или чертежи на каросерията, показващи .....  
 разположението и размерите на реалните и ефективните  
 устройства за закрепване, включително R-точките;
- 9.13.2. Чертежи на устройствата за закрепване на коланите и .....  
 частите от конструкцията на превозното средство,  
 където те са монтирани (с посочване на материала);
- 9.13.3. Описание на типовете(Ф) обезопасителни колани, .....  
 одобрени за монтиране към устройствата за закрепване  
 на превозното средство:



	Разположение на устройствата за закрепване	
	Конструкция на превозното средство	Конструкция на седалката
Първи ред седалки		
Дясна седалка	{ Долно закрепващо устройство	{ външно вътрешно



- 9.13.4. Описание на конкретния тип обезопасителен колан, където устройството за закрепване е в облегалката на седалката или съдържа устройство за поглъщане на енергията: .....
- 9.14. Място за монтиране на задната табела с регистрационен номер (при наличие на размер той се посочва и когато е приложимо - чертежи) .....
- 9.14.1. Височина на горния край на табелата над пътя: .....
- 9.14.2. Височина на долния край на табелата над пътя: .....
- 9.14.3. Разстояние между центъра на табелата и надлъжната средна равнина на превозното средство: .....
- 9.14.4. Разстояние от левия край на превозното средство: .....
- 9.14.5. Размери (дължина x широчина): .....
- 9.14.6. Наклон на равнината на табелата спрямо вертикалната ос: .....
- 9.14.7. Ъгъл на видимост в хоризонталната равнина: .....
- 9.15. Задна нискоразположена защита .....
- 9.15.0. Наличие: да/не/ непълно(1)
- 9.15.1. Чертеж на частите на превозното средство, имащи отношение към задната нискоразположена защита, т.е. чертеж на превозното средство и/или шасито с местоположението и закрепването на най-задна ос, чертеж на окачването и/или закрепването на задната нискоразположена защита. Когато нискоразположената защита не е специално устройство, чертежът трябва ясно да показва, че изискваните размери са спазени: .....
- 9.15.2. При наличие на специално устройство пълно описание и/или чертеж на задната нискоразположена защита (включително монтажните и крепежните елементи) или ако е одобрено като отделен технически възел, номер за одобряване на типа: .....
- 9.16. Калници .....
- 9.16.1. Кратко описание на превозното средство по отношение на калниците: .....
- 9.16.2. Подробни чертежи на калниците и тяхното местоположение на превозното средство, показващи размерите, определени във фигура № 1 от Приложение II на Регламент (ЕС) № 1009/2010 на Комисията от 9 ноември 2010 г. относно изискванията за одобрението на типа за калници за някои моторни превозни средства и за прилагане на Регламент (ЕО) № 661/2009 на Европейския парламент и на Съвета относно изискванията за одобрение на типа по отношение на общата безопасност на моторните превозни средства, техните ремаркета и системи, компоненти и отделни технически възли, предназначени за тях (ОВ L 292, 10.11.2010 г.) (Регламент (ЕС) № 1009/2010), като се отчете максималният брой на комбинациите гума/колело: .....

9.17.	Задължителни табели	.....
9.17.1.	Снимки и/или чертежи на местоположението на задължителните табели, надписите и идентификационен номер на превозното средство (VIN):	.....
9.17.2.	Снимки и/или чертежи на задължителните табели и надписи(пример с посочени размери):	.....
9.17.3.	Снимки и/или чертежи на идентификационния номер на превозното средство - VIN (пример с посочени размери):	.....
9.17.4.	Декларация от производителя за съответствие с изискванията на Регламент (ЕС) № 19/2011	.....
9.17.4.1.	Пояснение на значението на символите във втората част и когато е приложимо - в третата част, използвани за съответствие с изискванията на т. 5.3 от БДС ISO 3779 - 1983:	.....
9.17.4.2.	Когато символите във втората част са използвани, те се посочват за постигане на съответствие с изискванията на т. 5.4 от БДС ISO3779 - 1983:	.....
9.18.	Радиосмущения/електромагнитна съвместимост	.....
9.18.1.	Описание и чертежи/снимки на формите и съставните материали на частта от каросерията, оформяща отделението на двигателя и на отделението за пътници, най-близо до него:	.....
9.18.2.	Чертежи или снимки на местоположението на металните части, намиращи се в отделението за двигателя (т.е. отоплително оборудване, резервно колело, въздушен филтър, кормилен механизъм и пр.):	.....
9.18.3.	Таблица и чертеж на устройствата за управление на смущаващи електромагнитни въздействия:	.....
9.18.4.	Подробности за номиналната стойност на съпротивлението на тока и в случай на съпротивителни кабели на запалването - за тяхното номинално съпротивление на метър:	.....
9.19.	Странична защита	.....
9.19.0.	Наличие:	да/не/ непълно(1)
9.19.1.	Чертеж на частите на превозното средство, отнасящи се към страничната защита, т.е. чертеж на превозното средство и/или шасито с местоположението и прикрепването на оста (-ите), чертеж на закрепването и/или окачването на устройството(-ата) за странична защита. Ако страничната защита е постигната без устройство(-а) за странична защита, чертежът трябва ясно да показва, че изискванията за размерите са спазени:	.....
9.19.2.	В случай на устройство(-а) за странична защита, пълно описание и/или чертеж на това устройство(-а) (включително елементи за монтиране и закрепване) или неговия/техните номер(-а) за одобряване типа на компонент:	.....

- 9.20. Системи против изпръскване .....
- 9.20.0. Наличие: да/не/ непълно(1)
- 9.20.1. Кратко описание на превозното средство по отношение на системата против изпръскване и съставните ѝ елементи: .....
- 9.20.2. Подробни чертежи на системата против изпръскване и нейното местоположение върху превозното средство с посочване на размерите, описани в схемите към Приложение IV на Регламент (ЕС) № 109/2011 на Комисията от 27 януари 2011 г. за прилагане на Регламент (ЕО) № 661/2009 по отношение на изискванията за одобрение на типа за някои категории моторни превозни средства и техните ремаркета по отношение на системите срещу пръски (ОВ L 34, 9.02.2011 г.) (Регламент (ЕС) № 109/2011), като се отчете максималният брой комбинации гуми/колела: .....
- 9.20.3. Номер на одобряването на типа на устройството(-ата) против изпръскване, когато има: .....
- 9.21. Устойчивост на страничен удар .....
- 9.21.1. Подробно описание, включително снимки и/или чертежи на превозното средство по отношение на структурата, размерите, формата и съставните материали на страничните стени на отделението за пътници (отвън и отвътре), включително специфичните детайли на защитната система, където е приложимо: .....
- 9.22. Предна нискоразположена защита .....
- 9.22.0. Наличие: да/не/ непълно(1)
- 9.22.1. Чертеж на частите на превозното средство, свързани с предната нискоразположена защита, т.е. чертеж на превозното средство и/или шасито с местоположението и монтирането и/или закрепването на предната нискоразположена защита. Когато нискоразположената защита не е специално устройство, чертежът трябва ясно да показва, че са спазени изискваните размери: .....
- 9.22.2. При наличие на специално устройство - пълно описание и/или чертеж на предната нискоразположена защита (включително монтиране и закрепване) или номер за одобряване на типа, когато е одобрена като отделен технически възел: .....
- 9.23. Защита на пешеходците .....
- 9.23.1. Подробно описание, включително снимки и/или чертежи на превозното средство по отношение на конструкцията, размерите, съответните контролни линии и използваните материали за предната част на превозното средство (отвътре и отвън), включително данни за всички монтирани системи за активна безопасност: .....
- 9.24. Предни защитни системи .....
- 9.24.1. Общо разположение (чертежи или снимки), показващи местоположението и закрепването на предните защитни системи: .....

- 9.24.2. Чертежи и/или снимки, когато е приложимо, на решетките на входящите отвори на въздухопровода, решетката на радиато-ра, декоративната облицовка, знаци, емблеми, вдлъбнатини и други външни изпъкнали части и части на външната повърхност, които могат да се разглеждат като изключително важни (например устройства за осветяване). Когато частите, изброени в първото изречение, не са изключително важни за целите на документирането, те могат да се заменят със снимки, придружени, когато е необходимо, от информация за размерите и/или текст: .....
- 9.24.3. Пълна информация за изискваните скрепителни елементи и пълни инструкции, включително изисквания към въртящия момент за монтиране: .....
- 9.24.4. Чертеж на броните: .....
- 9.24.5. Чертеж на контура на пода в предната част на превозното средство: .....
10. УСТРОЙСТВА ЗА ОСВЕТЯВАНЕ И СВЕТЛИННА СИГНАЛИЗАЦИЯ .....
- 10.1. Таблица на всички устройства: брой, марка, модел, маркировка за одобряване на типа, максимална интензивност на фаровете за дълги светлини, цвят, сигнални устройства: .....
- 10.2. Чертеж на местоположението на устройствата за осветяване и светлинна сигнализация: .....
- 10.3. За всяко светлинно устройство (лампа) и отражател съгласно Правило № 48 на Икономическата комисия за Европа на Организацията на обединените нации (ИКЕ на ООН) – Единни предписания относно одобрението на превозни средства по отношение монтирането на устройства за осветяване и светлинна сигнализация (ОВ L 323, 6.12.2011 г.) (Правило № 48 на ИКЕ на ООН) да се осигури следната информация (в писмен вид и/или схеми): .....
- 10.3.1. Чертеж, показващ обхвата на осветената повърхност: .....
- 10.3.2. Метод, използван за определяне на видимата повърхност съгласно т. 2.10 от Правило № 48 на ИКЕ на ООН (ОВ L 137, 30.5.2007 г., стр. 1) .....
- 10.3.3. Условна оптическа ос и оптически център: .....
- 10.3.4. Начин на работа на скритите фарове: .....
- 10.3.5. Специфични изисквания към монтажа и окабеляването: .....
- 10.4. Фарове за къси светлини: нормално насочване съгласно т. 6.2.6.1 от Правило № 48 на ИКЕ на ООН: .....
- 10.4.1. Стойност на началното регулиране: .....
- 10.4.2. Местоположение на означението за стойността на начално регулиране: .....

10.4.3.	Описание/чертеж <sup>(1)</sup> и тип на устройството за регулиране насочването на фаровете (т.е. автоматично, ръчно на степени, ръчно без степени и т.н.): .....	}	Приложими само за превозни средства с устройство за регулиране насочването на фаровете
10.4.4.	Устройство за управление:.....		
10.4.5.	Стандартни означения: .....		
10.4.6.	Означения, показващи състоянието на натовареност: .....		

10.5. Кратко описание на електрическите/електронните компоненти, различни от фарове (когато има такива): .....

11. ПРИКАЧВАНЕ МЕЖДУ ТЕГЛЕЩОТО ПРЕВОЗНО СРЕДСТВО И РЕМАРКЕТАТА И ПОЛУРЕМАРКЕТАТА

11.1. Клас и тип на теглително-прикачното устройство(-а), монтирано или с възможност за монтиране: .....

11.2. Характеристики D, U, S и V на монтираното теглително-прикачно устройство(-а) или минимални характеристики D, U, S и V на теглително-прикачното устройство(-а), което може бъде монтирано: ..... daN

11.3. Инструкции за закрепване на теглително-прикачното устройство към превозното средство и снимки или чертежи на точките на закрепване към превозното средство, както е посочено от производителя; допълнителна информация, когато използването на теглително-прикачното устройство е ограничено до определени варианти или версии на типа превозно средство: .....

11.4. Информация за закрепването на специални скоби или монтажни плочи: .....

11.5. Номер(-а) на одобряване на типа: .....

12. РАЗНИ .....

12.1. Устройства за звуков сигнал .....

12.1.1. Местоположение, метод на закрепване, поставяне и ориентиране на устройството (-ата) с размерите им: .....

12.1.2. Брой на устройството (-ата): .....

12.1.3. Номер (-а) на одобряване на типа: .....

12.1.4. Схема на електрическата/пневматичната(1) верига: .....

12.1.5. Номинално напрежение или налягане: .....

12.1.6. Чертеж на носача: .....

12.2. Устройства за защита срещу неразрешено използване на превозното средство .....

12.2.1. Защитни устройства: .....

12.2.1.1.	Подробно описание на типа превозно средство по отношение на разположението и конструкцията на устройството или частите, върху които действа защитното устройство:	.....
12.2.1.2.	Чертежи на защитното устройство и неговото монтиране към превозното средство:	.....
12.2.1.3.	Техническо описание на устройството:	.....
12.2.1.4.	Данни за използваните комбинации за заключване:	.....
12.2.1.5.	Имобилайзер на превозното средство:	.....
12.2.1.5.1.	Номер на одобряване на типа, когато има:	.....
12.2.1.5.2.	Имобилайзер, който не е одобрен:	.....
12.2.1.5.2.1.	Подробно техническо описание на имобилайзера на превозното средство и на мерките, взети срещу непреднамерено задействане:	.....
12.2.1.5.2.2.	Системата (-ите), върху която(-ито) въздейства имобилайзерът:	.....
12.2.1.5.2.3.	Брой на ефективните заменими кодове, когато има:	.....
12.2.2.	Алармена система (когато има)	.....
12.2.2.1.	Номер на одобряване на типа, когато има:	.....
12.2.2.2.	За алармени системи, които не са одобрени:	.....
12.2.2.2.1.	Подробно описание на алармената система и на частите на превозното средство, свързани с монтирането на алармената система:	.....
12.2.2.2.2.	Списък на основните компоненти на алармената система:	.....
12.2.3.	Кратко описание на електрическите/електронните компоненти(когато има):	.....
12.3.	Устройство (-а) за теглене:	.....
12.3.1.	Предно: кука/халка/други(1)	.....
12.3.2.	Задно: кука/халка/други/няма(1)	.....
12.3.3.	Чертеж или снимка на шасито/ частта от каросерията на превозното средство, показваща местоположението, конструкцията и закрепване на устройството(-ата) за теглене:	.....
12.4.	Данни за всякакви устройства, различни от двигателя, предвидени да влияят върху разхода на гориво (когато не са включени в други точки):	.....
12.5.	Данни за всякакви устройства, различни от двигателя, предвидени да влияят върху намаляването на шума (когато не са обхванати от други точки):	.....
12.6.	Устройство за ограничаване на скоростта	.....

- 12.6.1. Производител (-и): .....
- 12.6.2. Тип (-ове): .....
- 12.6.3. Номер (-а) на одобряване на типа, когато има: .....
- 12.6.4. Скорост или обхват на скоростите, при които ограничителят на скоростта може да бъде включен: ..... km/h
- 12.7. Таблица за монтиране и използване на RF предаватели в превозното(-ите) средство(-а), когато е приложимо .....

Честотен обхват(Hz)	Максимална изходна мощност (W)	Разположение на антената в ПС, специфични условия за монтиране и/или използване
---------------------	--------------------------------	---

Заявителят за одобряване на типа предоставя, когато е приложимо:

*Допълнение 1*

- Списък с марката и типа на всички електрически и/или електронни компоненти, попадащи в обхвата на Правило № 10 на Икономическата комисия за Европа на Организацията на обединените нации (ИКЕ на ООН) – Единни предписания за одобрението на превозни средства по отношение на електромагнитната съвместимост (ОВ L 254, 20.09.2012 г.) (Правило № 10 на ИКЕ на ООН)

*Допълнение 2*

- Схеми или чертежи на общото разположение на електрически и/или електронни компоненти, попадащи в обхвата на Правило № 10 на ИКЕ на ООН и тяхното окабеляване:

*Допълнение 3*

- Описание на превозното средство, избрано като представително за типа:

Вид на каросерията:

Ляво или дясно управление (1):

Междусово разстояние (база):

*Допълнение 4*

- Приложим(-и) протокол(-и) от изпитвания, предоставени от производителя от изпитвателни лаборатории, акредитирани съгласно БДС ISO 17025 и признати от ИА "АА" с цел подготвянето на сертификат за одобряване на типа:

- 12.7.1. Превозно средство, оборудвано с 24 GHz радарно съоръжение с малък обсег: да/не(1)

13.	Специални разпоредби за автобуси и междуградски (туристически) автобуси	.....
13.1.	Клас на превозно средство (клас I, клас II, клас III, клас A, клас B) (1):	.....
13.1.1.	Номер за одобряване типа на каросерия, одобрена като отделен технически възел:	.....
13.1.2.	Типовете шаси, на които типово одобрената каросерия може да бъде монтирана (производител(-и) и типове некомплектовано превозно средство):	.....
13.2.	Площ за пътниците (m <sup>2</sup> )	
13.2.1.	Общо (S <sub>0</sub> ):	.....
13.2.2.	Горен етаж (S <sub>0a</sub> )(1):	.....
13.2.3.	Долен етаж (S <sub>0b</sub> )(1):	.....
13.2.4.	За правостоящи пътници (S <sub>1</sub> ):	.....
13.3.	Брой на пътниците (седящи и стоящи)	.....
13.3.1.	Общо (N):	.....
13.3.2.	Горен етаж (N <sub>a</sub> )(1):	.....
13.3.3.	Долен етаж (N <sub>b</sub> )(1):	.....
13.4.	Брой на седалките за пътници	.....
13.4.1.	Общо (A):	.....
13.4.2.	Горен етаж (A <sub>a</sub> )(1):	.....
13.4.3.	Долен етаж (A <sub>b</sub> )(1):	.....
13.4.4.	Брой места за инвалидни колички в превозни средства от категория M <sub>2</sub> и M <sub>3</sub>	.....
13.5.	Брой на обслужващите врати:	.....
13.6.	Брой на аварийните изходи (врати, прозорци, аварийни люкове, свързващи стълби и стъпала):	.....
13.6.1.	Общо:	.....
13.6.2.	Горен етаж(1):	.....
13.6.3.	Долен етаж(1):	.....
13.7.	Обем на отделението за багаж:	..... (m <sup>3</sup> )
13.8.	Площ върху покрива за превоз на багаж:	..... (m <sup>2</sup> )
13.9.	Технически устройства, улесняващи достъпа до превозното средство(рампа, повдигаща се платформа, подпорна система и др.),	.....



когато са монтирани:

- 13.10. Якост на надстройката .....  
13.10.1. Номер за одобряване на типа, ако има: .....  
13.10.2. За надстройки, които все още не са одобрени: .....  
13.10.2.1. Подробно описание на надстройката на типа превозно средство, включително нейните размери, форма и съставни материали, както и нейното закрепване за рамата: .....  
13.10.2.2. Чертеж на превозното средство и на частите от вътрешното устройство, които оказват въздействие върху здравината на надстройката или върху останалото пространство: .....  
13.10.2.3. Местоположение на центъра на тежестта на превозното средство в готовност за движение в надлъжна, напречна и вертикална посока: .....  
13.10.2.4. Максимално разстояние между централните линии на допълнителните пътнически седалки: .....  
13.11. Точки (изисквания) от Правило № 107 на ИКЕ на ООН и Правило № 66 на Икономическата комисия за Европа на Организацията на обединените нации (ИКЕ на ООН) – Единни предписания относно одобрението на пътнически превозни средства с голям капацитет по отношение на якостта на тяхната надстройка (ОВ L 84, 30.03.2011 г.) (Правило № 66 на ИКЕ на ООН), които да са приложими и характерни за тези отделни технически възли: .....  
13.12. Чертеж с размери, показващ вътрешното разположение по отношение на местата за сядане, площта за правостоящи, лице(а) в инвалидни колички, отделенията за багаж, включително багажниците и багажниците за ски, когато има: .....  
14. СПЕЦИАЛНИ РАЗПОРЕДБИ ЗА ПРЕВОЗНИ .....  
СРЕДСТВА, ПРЕДНАЗНАЧЕНИ ЗА ПРЕВОЗ .....  
НА ОПАСНИ ТОВАРИ .....  
14.1. Електрооборудване в съответствие с Наредба № 40 от 2004 г. за условията и реда за извършване на автомобилен превоз на опасни товари (ДВ, бр. 15 от 2004 г.) (Директива 94/55/ЕО (ОВ L 319, 12.12.1994 г.) .....  
14.1.1. Защита срещу прегряване на проводниците: .....  
14.1.2. Тип прекъсвач: .....  
14.1.3. Тип и действие на главния прекъсвач на акумулаторната батерия: .....  
14.1.4. Описание и разположение на защитното устройство на тахографа: .....

- 14.1.5. Описание на постоянно захранваните с енергия инсталации. .....  
Посочва се съответният стандарт:
- 14.1.6. Конструкция и обезопасяване на електрическата инсталация, .....  
разположена зад кабината на водача:
- 14.2. Предотвратяване на опасността от пожар: .....
- 14.2.1. Тип слабо запалими материали в кабината на водача: .....
- 14.2.2. Тип топлинно защитно устройство зад кабината на водача, .....  
когато има:
- 14.2.3. Разположение и топлинна защита на двигателя: .....
- 14.2.4. Разположение и топлинна защита на изпускателната уредба: .....
- 14.2.5. Тип и конструкция на топлинната защита за допълнителната .....  
спирачна уредба (спирачка забавител):
- 14.2.6. Тип, конструкция и разположение на отоплителите с изгаряне .....  
на гориво:
- 14.3. Специални изисквания по отношение на каросерията, когато .....  
има, в съответствие с Наредба № 40 от 2004 г. за условията и реда за извършване на автомобилен превоз на опасни товари (Директива 94/55/ЕО):
- 14.3.1. Описание на мерките за осигуряване на съответствие с .....  
изискванията към превозни средства тип ЕХ/II и тип ЕХ/III:
- 14.3.2. По отношение на превозни средства тип ЕХ/III, устойчивост .....  
спрямо нагряване отвън:
15. **ВЪЗМОЖНОСТ ЗА ПОВТОРНО ИЗПОЛЗВАНЕ, РЕЦИКЛИРАНЕ И ОПОЛЗОТВОРЯВАНЕ** .....
- 15.1. Версия, към която принадлежи референтното превозно .....  
средство:
- 15.2. Маса на референтното превозно средство с каросерията или .....  
маса на шасито с кабина, без каросерията и/или теглително-прикачното устройство, ако производителят не монтира каросерията и/или теглително-прикачното устройство (включително течности, инструменти, резервно колело, ако са монтирани) без водач:
- 15.3. Маса на материалите на референтното превозно средство .....
- 15.3.1. Маса на материалите, отчетена на етапа преди третирането(х) .....
- 15.3.2. Маса на материалите, отчетена на етапа на разглобяване (х): .....
- 15.3.3. Маса на разглежданите като рециклируеми материали, отчетена .....  
на етапа на третиране на неметалните отпадъци (х):
- 15.3.4. Маса на материалите, които дават възможност за .....  
възстановяване на енергията, отчетена на етапа на третиране на

неметалните отпадъци(x):

- 15.3.5. Списък на материалите(x): .....
- 15.3.6. Обща маса на материалите с възможно повторно използване и/или рециклиране: .....
- 15.3.7. Обща маса на материалите с възможно повторно използване и/или оползотворяване: .....
- 15.4. Коефициенти .....
- 15.4.1. Коефициент на рециклиране .....
- R<sub>сус</sub>: ..... (%)
- 15.4.2. Коефициент на оползотворяване R<sub>сов</sub>: ..... (%)
16. ДОСТЪП ДО ИНФОРМАЦИЯ ЗА РЕМОНТ И ТЕХНИЧЕСКО ОБСЛУЖВАНЕ НА ПРЕВОЗНОТО СРЕДСТВО .....
- 16.1. Адрес на основния уебсайт за достъп до информация за ремонт и техническо обслужване на ПС: .....
- 16.1.1. Дата, от която са налични (не по-късно от 6 месеца от датата на одобряването на типа): .....
- 16.2. Ред и условия за достъп до уебсайта: .....
- 16.3. Формат на информацията за ремонт и техническо обслужване на превозното средство, достъпна чрез уебсайта: .....

Забележки:

(1) Излишното се зачертава (има случаи, когато съществува повече от една възможност и не се налага зачертаване).

(2) Да се посочи допускът.

(3) Попълва се максималната и минималната стойност за всеки вариант.

(4) Попълва се само за ПС с повишена проходимост.

(5) Въвежда се за всяка техническа конфигурация по начин, по който да се направи ясна действителната стойност за всяка техническа конфигурация на типа превозно средство.

(6) Превозните средства могат да бъдат зареждани едновременно с бензин и с газово гориво, когато бензиновата система е поставена за аварийни цели или се използва само за стартиране на двигателя, и чиито бензинов резервоар не може да съдържа повече от 15 l бензин. Превозното средство ще се счита за целите на изпитванията като превозно средство, което може да се движи само с газово гориво.

(7) Посочва се незадължителното оборудване, което оказва влияние върху размерите на превозното средство.

(8) Предоставят се документи в случай на едно семейство двигатели с БД и ако вече не са включени такива в комплекта(ите) документация, посочен(и) в т. 3.2.12.2.7.0.4.

(9) Стойност за комбинираното WHTC, включващо част със студен и със загрял двигател в съответствие с Приложение VIII на Регламент (ЕС) № 582/2011.

(10) Предоставят се документи, ако вече не са включени такива в документацията, посочена в т. 3.2.12.2.7.0.5.

(а) При направено препращане към част, която има типово одобряване, тя не трябва да се описва. Аналогично дадена част няма нужда да се описва, когато конструкцията е ясно разбираема от приложените схеми или чертежи. За всяка точка, за която се прилагат чертежи или снимки, се посочват номерата на съответстващите приложени документи.

(б) Когато начинът за идентификация на типа съдържа знаци, които не са подходящи за описване на превозното средство, компонента или отделния технически възел, такива знаци се представят в документацията чрез символа: "?" (например ABC??123??).

(в) Класифицирано съгласно определенията, посочени в Закона за движението по пътищата и част А на приложение II от Директива 2007/46/ЕО.

(г) Описанието на материалите се дава съгласно БДС EN 10027-1:2005, когато съществува такъв, в останалите случаи се посочва:

- описание на материала;
- точка на огъване;
- гранично напрежение при опън;
- удължение (провлачване) (в %);
- твърдост по Бринел.

(д) „Общоползваемо устройство за управление“: съгласно т. 2.6 от Правило № 12 на Икономическата комисия за Европа на Организацията на обединените нации (ИКЕ на ООН) – Единни разпоредби относно одобряването на моторни превозни средства по отношение на защитата на водача от кормилния механизъм в случай на удар (ОВ L 165, 26.06.2008 г.) (Правило № 12 на ИКЕ на ООН).

(е) Когато съществуват версии с нормална и със спална кабина, се описват и двете.

(ж) Стандарт БДС ISO 612-2002— Пътни превозни средства — размери на моторните превозни средства и прикачните превозни средства —термини и определения.

(ж1) Моторно превозно средство и ремарке с теглич: БДС ISO 612-2002, термин № 6.4.1.

Полуремарке и ремарке с централна ос: БДС ISO 612-2002, термин № 6.4.2.

*Забележка:*

При ремарке с централна ос оста на теглително-прикачното устройство се счита за най-предна ос.

(ж2) Термин № 6.19.2. БДС ISO 612-2002, термин № 6.19.2.

(ж3) Термин № 6.20. БДС ISO 612-2002, термин № 6.20.

(ж4) Термин № 6.5. БДС ISO 612-2002, термин № 6.5.

(ж5) БДС ISO 612-2002, термин № 6.1 и за превозни средства, различни от тези от категория М1, съгласно член 2, точка 22 от Регламент (ЕС) № 1230/2012.

При ремаркетата дължините се посочват, както са определени в термин № 6.1.2 от стандарт ISO 612:1978.

(ж6) БДС ISO 612-2002, термин № 6.17.

(ж7) БДС ISO 612-2002, термин № 6.2 и за превозни средства, различни от тези от категория М1, съгласно член 2, точка 23 от Регламент (ЕС) № 1230/2012.

(ж8) БДС ISO 612-2002, термин № 6.3 и за превозни средства, различни от тези от категория М1, съгласно член 2, точка 24 от Регламент (ЕС) № 1230/2012.

(ж9) БДС ISO 612-2002, термин № 6.6.

(ж10) БДС ISO 612-2002, термин № 6.10.

(ж11) БДС ISO 612-2002, термин № 6.7.

(ж12) БДС ISO 612-2002, термин № 6.11.

(ж13) БДС ISO 612-2002, термин № 6.18.1.

(ж14) БДС ISO 612-2002, термин № 6.9.

(з) Масата на водача се приема за 75 kg. Системите, съдържащи течности (с изключение на тези за използвана вода, които трябва да останат празни), са напълнени до 100 % от обема им, посочен от производителя. Информацията, посочена в т. 2.6, буква „б“ и 2.6.1, буква „б“, не се представя за превозни средства от категории N2, N3, M2, M3, O3 и O4.

(и) За ремаркета или полуремаркета и за превозни средства, свързани с ремарке или полуремарке, които оказват значително вертикално натоварване върху прикачното устройство или седлото, този товар, разделен на стандартното земно ускорение, е включен в технически допустимата максимална маса.

(й) „Надвес на теглича“ е хоризонталното разстояние между прикачването за ремарке с централна ос и централната линия на задната(ите) ос(и).

(к) При превозни средства, които могат да работят с бензин, дизелово гориво и т.н., или също с комбинация с друго гориво, точките се повтарят. При неконвенционални двигатели и системи производителят предоставя подробности, еквивалентни на тези, посочени в тази точка.

(л) Данните в чертежа се посочват с точност до 1/10 от милиметъра.

(м) Тази стойност се изчислява с ( $\pi = 3,1416$ ) и закръглява до най-близката стойност в cm<sup>3</sup>.

(н) Определена в съответствие с изискванията на Регламент (ЕО) № 715/2007 или Регламент (ЕО) № 595/2009 на Европейския парламент и на Съвета от 18 юни 2009 г. за одобрението на типа на моторни превозни средства и двигатели по отношение на емисиите от тежки превозни средства (Евро VI) и за достъпа до информация за ремонта и техническото обслужване на превозните средства и за изменение на Регламент (ЕО) № 715/2007 и Директива 2007/46/ЕО и за отмяна на директиви 80/1269/ЕИО, 2005/55/ЕО и 2005/78/ЕО (ОВ L 188, 18.07.2009 г.) (Регламент (ЕО) № 595/2009), в зависимост от случая.

(о) (Изм. - ДВ, бр. 75 от 2012 г., в сила от 2.01.2013 г.) Определено в съответствие с изискванията на Регламент (ЕО) № 715/2007 на Европейския парламент и на Съвета от 20 юни 2007 г. за типово одобрение на моторни превозни средства по отношение на емисиите от леки превозни средства за превоз на пътници и товари (Евро 5 и Евро 6) и за достъпа до информация за ремонт и техническо обслужване на превозни

средства (ОВ L 171, 29.06.2007 г.).

(п) Данните се посочват за всички предложени варианти.

(р) За ремаркетата максималната скорост, разрешена от производителя.

(с) За гуми от категория Z, предназначени за превозни средства с максимална скорост над 300 km/h, да се предостави равностойна информация.

(т) Броят на седалките места, който се посочва, е броят, когато превозното средство е в движение. При модулна подредба се посочва диапазон.

(у) "R-точка" или "основна точка на седалката" е проектната точка, определена от производителя на превозното средство за всяко място на сядане и установена по отношение на триизмерната координатна система в съответствие с приложение 3 на Правило № 125 на Икономическата комисия за Европа на Организацията на обединените нации (ИКЕ на ООН) – Единни разпоредби относно одобряването на моторни превозни средства по отношение на полето на видимост напред на водача на моторни превозни средства (ОВ L 200, 31.07.2010 г.) (Правило № 125 на ИКЕ на ООН).

(ф) Използваните символи и маркировки са съгласно т. 5.3.4.2 от Правило № 16 на Икономическата комисия за Европа на Организацията на обединените нации (ИКЕ на ООН) – Единни технически предписания за одобрение на: I. Обезопасителни колани, системи за обезопасяване, системи за обезопасяване за деца и системи за обезопасяване за деца ISOFIX за пътници в моторни превозни средства; II. Превозни средства, оборудвани с обезопасителни колани, сигнализатор за непоставен обезопасителен колан, системи за обезопасяване, системи за обезопасяване за деца и системи за обезопасяване за деца ISOFIX (ОВ L 233, 9.09.2011 г.) (Правило № 16 на ИКЕ на ООН). В случай на колани тип "S" да се определи произходът на типа(-овете).

(х) Тези термини са определени в български стандарт, въвеждащ ISO 22628: 2002.— „Пътни превозни средства — рециклиране и оползотворяване — изчислителен метод.“

(ц) Екологични иновации

(ц1) Когато е необходимо таблицата се разширява с по един ред за всяка екологична иновация.

(ц2) Номер на решението на Комисията за одобряване на екологичната иновация.

(ц3) Определено в решението на Комисията за одобряване на екологичната иновация.

(ц4) Когато със съгласието на органа по одобряване на типа вместо цикъл на изпитване от тип 1 се използва методология за моделиране, тази стойност е стойността, получена от методологията за моделиране.

(ц5) Сума на намаленията на емисиите на CO<sub>2</sub> за всяка отделна екологична иновация.

(ч) Двигатели, работещи с два вида гориво.

(ч1) В случай на двигател или превозно средство, работещи с два вида гориво.

(ч2) В случай на двигатели, работещи с два вида гориво, от Тип 1Б, Тип 2Б и Тип 3Б.

(ч3) С изключение на двигатели или превозни средства, работещи с два вида гориво.

#### Приложение № 3

към чл. 4, ал. 2

(Изм. и доп. – ДВ, бр. 17 от 2015 г.,

изм., бр. 69 от 2016 г.,

в сила от 2.09.2016 г.)

(съпоставимо на Приложение II към Регламент (ЕО) № 1060/2008)

### Списък с данни

За целите на ЕО одобряване типа на превозно средство

Забележките са описани в приложение № 2

Част I

A. Категории M и N

0.	ОБЩА ИНФОРМАЦИЯ	
0.1.	Марка (търговско наименование на производителя):	.....
0.2.	Тип:	.....
0.2.0.1.	Шаси:	.....
0.2.0.2.	Каросерия/комплектовано превозно средство:	.....
0.2.1.	Търговско(-и) наименование(-я) (когато има):	.....
0.3.	Начини за идентификация на типа, когато се маркира на превозното средство(б):	.....
0.3.1.	Местоположение на тази маркировка:	.....
0.4.	Категория на превозното средство, съгласно чл. 149 от Закона за движението по пътищата(в):	.....
0.4.1.	Класификация(и) според опасните товари, които превозното средство е предназначено да превозва:	.....
0.5.	Наименование на дружеството и адрес на производителя:	.....
0.8.	Наименование(я) и адрес(и) на монтажния(те) завод(и):	.....
0.9.	Наименование и адрес на упълномощения представител на производителя (когато има)	.....
1.	ОБЩИ КОНСТРУКТИВНИ ХАРАКТЕРИСТИКИ НА ПРЕВОЗНОТО СРЕДСТВО	
1.1.	Снимки и/или чертежи на представено за одобряване превозно средство(образец):	.....
1.3.	Брой на осите и колелата:	.....
1.3.1.	Брой и местоположение на осите със сдвоени колела:	.....
1.3.2.	Брой и местоположение на управляемите оси:	.....
1.3.3.	Задвижващи оси (брой, местоположение, свързване помежду им):	.....
1.4.	Шаси (когато има) (общ чертеж):	.....
1.6.	Местоположение и разположение на двигателя:	.....
1.8.	Място за управление: ляво/дясно(1)	.....
1.8.1.	Превозното средство е оборудвано за дясно/ляво(1) движение	.....
1.9.	Да се определи дали теглещото превозно средство е предназначено да тегли полуремаркета или други ремаркета, както и дали ремаркетото е полуремарке, ремарке с теглич, ремарке с централна ос или ремарке с твърд теглич:	.....

- 1.10. Да се определи дали превозното средство е специално проектирано за превоз на товари при контролирана температура: .....
2. МАСИ И РАЗМЕРИ(е) (ж) (7) (в kg и mm) (препратка към чертеж, където е необходимо) .....
- 2.1. База/бази (междусово разстояние (я) (при пълно натоварване) (ж1): .....
- 2.1.1. *Превозни средства с две оси* .....
- 2.1.2. *Превозни средства с три или повече оси* .....
- 2.1.2.1. Междусово разстояние между последователни оси, като се започне от най-предната и се стигне до най-задната ос .....
- 2.1.2.2. Общо разстояние между осите .....
- 2.3.1. Колея на всяка управляема ос(ж4): .....
- 2.3.2. Колея на всички останали оси(ж4): .....
- 2.4. Външни размери на превозното средство (габаритни): .....
- 2.4.1. *За шаси без каросерия:* .....
- 2.4.1.1. Дължина(ж5): .....
- 2.4.1.1.1. Максимална допустима дължина: .....
- 2.4.1.1.2. Минимална допустима дължина: .....
- 2.4.1.2. Широчина(ж7): .....
- 2.4.1.2.1. Максимална допустима широчина: .....
- 2.4.1.2.2. Минимална допустима широчина: .....
- 2.4.1.3. Височина (в готовност за движение)(ж8) (при окачване, регулиращо височината, да се посочи нормалното положение при движение): .....
- 2.4.2. *За шаси с каросерия* .....
- 2.4.2.1. Дължина(ж5): .....
- 2.4.2.1.1. Дължина на товарната площ: .....
- 2.4.2.2. Широчина(ж7): .....
- 2.4.2.2.1. Дебелина на стените (при превозни средства, проектирани за превоз на товари при контролирана температура): .....
- 2.4.2.3. Височина (в готовност за движение) (ж8) (за окачване, регулиращо височината, да се посочи нормалното положение при движение): .....
- 2.5. Минимална маса на управляемата(ите) ос(и) за .....



некомплектувани превозни средства:

- 2.6. Маса в готовност за движение (3) .....
- а) минимум и максимум за всеки вариант: .....
- б) маса на всяка версия (представя се матрица): .....
- 2.6.1. Разпределение на тази маса между осите и в случай на полуремарке, ремарке с твърд теглич или ремарке с централна ос, масата в точката на прикачване: .....
- а) минимум и максимум за всеки вариант: .....
- б) маса на всяка версия (представя се матрица): .....
- 2.6.2. Маса на незадължителното оборудване (съгласно определението в член 2, точка 5 от Регламент (ЕС) № 1230/2012): .....
- 2.7. Минималната маса на комплектовано превозно средство в случай на некомплектовано превозно средство, както е посочена от производителя: .....
- Разпределение на тази маса между осите в случай на полуремарке или ремарке с централна ос, натоварване в точката на прикачване. ....
- 2.7.1. ....
- 2.8. Технически допустима максимална маса на превозното средство, посочена от производителя(и)(3) : .....
- Разпределение на тази маса между осите и в случай на полуремарке или ремарке с централна ос, натоварване в точката на прикачване(3): .....
- 2.8.1. ....
- 2.9. Технически допустима максимална маса на всяка ос: .....
- 2.10. Технически допустима маса на всяка група оси: .....
- 2.11. Технически допустима максимална теглена маса на теглещото превозно средство в случай на: .....
- 2.11.1. Ремарке с теглич: .....
- 2.11.2. Полуремарке: .....
- 2.11.3. Ремарке с централна ос: .....
- 2.11.4. Ремарке с твърд теглич: .....
- 2.11.5. Технически допустима максимална маса на състава (3): .....
- 2.11.6. Максимална маса на ремарке без спирачки: .....
- 2.12. Технически допустима максимална маса в точката на прикачване: .....
- 2.12.1. на теглещо превозно средство: .....
- 2.12.2. на полуремарке, ремарке с централна ос или ремарке с твърд .....

теглич:

- 2.16. Регистрационни/експлоатационни допустими максимални маси (по избор): .....
- 2.16.1. Регистрационна/експлоатационна допустима максимална маса: .....
- 2.16.2. Регистрационна/експлоатационна допустима максимална маса на всяка ос и в случай на полуремарке или ремарке с централна ос, предвиденото натоварване в точката на прикачване, посочено от производителя, когато е по-малко от технически допустимата максимална маса в точката на прикачване: .....
- 2.16.3. Регистрационна/експлоатационна допустима максимална маса на всяка група оси: .....
- 2.16.4. Регистрационна/експлоатационна допустима максимална теглена маса: .....
- 2.16.5. Регистрационна/експлоатационна допустима максимална маса на състава: .....
3. ДВИГАТЕЛ(к) .....
- 3.1. Производител на двигателя: .....
- 3.1.1. Код на производителя, както е маркиран на двигателя или други начини за идентификация: .....
- 3.1.2. Номер на одобряването (където е приложимо), включително маркировка за идентификация на горивото (само за тежки превозни средства) .....
- 3.2. Двигател с вътрешно горене .....
- 3.2.1.1. Принцип на работа: принудително запалване/запалване чрез сгъстяване/работа с два вида гориво (1) .....
- Работен цикъл: четиритактов/двухтактов/цикли при ротационен двигател (1)
- 3.2.1.1.1. Тип на двигателя, работещ с два вида гориво: Тип 1А/Тип 1Б/Тип 2А/Тип 2Б/ Тип 3Б (1) (ч1)
- 3.2.1.1.2. Енергиен дял на газа за топлата част на WHTC цикъл на изпитване: ..... %
- 3.2.1.2. Брой и разположение на цилиндрите: .....
- 3.2.1.3. Обем на двигателя (м): ..... cm<sup>3</sup>
- 3.2.1.6. Обороти на празен ход на двигателя(2): ..... min<sup>-1</sup>
- 3.2.1.6.2. Празен ход на двигателя с дизелово гориво: да/не (1) (ч1)
- 3.2.1.8. Максимална ефективна мощност: ..... kW при .....

..... min-1 (декларирана от производителя)(н)

- 3.2.1.11. (само за Евро VI) Позовавания на производителя на комплекта документи, изискван по член 5, 7 и 9 от Регламент (ЕС) № 582/2011, който дава възможност на органа по одобряването да оценява стратегиите за контрол на емисиите и бордовите системи на двигателя, за да се гарантира правилното действие на мерките за контрол на NOx;
- 3.2.2.1. Леки превозни средства: дизелово гориво/бензин/ ВНГ (втечнен нефтен газ)/природен газ или биометан/етанол (Е 85)/биодизел/водород(1) (6): .....
- 3.2.2.2. Тежки превозни средства: дизелово гориво/бензин/LPG/NG-H/NG-L/NG-HL/етанол (ED95)/етанол (E85)/LNG/LNG20 (1) (6) .....
- 3.2.2.2.1. (само за Евро VI) Горива, съвместими с използваните от двигателя, посочени от производителя в съответствие с т. 1.1.3 от Приложение I на Регламент (ЕС) № 582/2011 (когато е приложимо)
- 3.2.2.4. Тип на превозното средство според горивото: за едно гориво, за две горива, за бензин и смес Е 85 (1) .....
- 3.2.2.5. Максимално допустимо количество биогориво в горивото (заявена от производителя стойност) ..... обемни %
- 3.2.3. Резервоар(-и) за гориво .....
- 3.2.3.1. Основен резервоар(-и) за гориво: .....
- 3.2.3.1.1. Брой и обем на всеки резервоар: .....
- 3.2.3.2. Резервен резервоар(-и) за гориво .....
- 3.2.3.2.1. Брой и обем на всеки резервоар: .....
- 3.2.4. Захранване с гориво
- 3.2.4.1. Чрез карбуратор(-и): ..... да/не(1)
- 3.2.4.2. Чрез впръскване на гориво (само за двигатели със запалване чрез сгъстяване и двигатели, работещи с два вида гориво): ..... да/не(1)
- 3.2.4.2.2. Принцип на работа: директно впръскване/предкамера /вихрова горивна камера(1) .....
- 3.2.4.3. Чрез впръскване на гориво (само за двигатели с принудително запалване): ..... да/не(1)
- 3.2.7. Охладителна уредба(течност/въздух)(1) .....
- 3.2.8. Всмукателна система .....
- 3.2.8.2. Междиен охладител: ..... да/не(1)
- 3.2.8.3.3. (само за Евро VI) Действителен пад на налягането във ..... kPa

всмукателната система при номинална честота на въртене на двигателя и 100 % натоварване на превозното средство:

- 3.2.9. *Изпускателна уредба* .....
- 3.2.9.2.1. (само за Евро VI) Описание и/или чертеж на елементите на изпускателната уредба, които не са част от системата на двигателя:
- 3.2.9.3.1. (само за Евро VI) Действително изпускателно противоналягане при номинална честота на въртене на двигателя и 100 % натоварване на превозното средство (само за двигатели със запалване чрез сгъстяване ): ..... kPa
- 3.2.9.4. Тип(-ове) и маркировка(-и) на шумозаглушителя(-ите) на изпускателната уредба. ....  
Там, където влияе върху външния шум, мерки за намаляване в отделението за двигателя и в двигателя.
- 3.2.9.5. Местоположение на изпускателната тръба: .....
- 3.2.9.7.1. (само за Евро VI) Допустим обем на изпускателната уредба: .....dm<sup>3</sup>
- 3.2.12. *Мерки срещу замърсяване на въздуха* .....
- 3.2.12.1.1. (само за Евро VI) Устройство за рециклиране на картерни газове:  
Когато е налично, описание и чертежи:  
Когато не е налично, изисква се съответствие с Приложение V на Регламент (ЕС) № 582/2011 ..... да/не (2)
- 3.2.12.2. Допълнителни устройства срещу замърсяване (когато има и не са включени в други точки) .....
- 3.2.12.2.1. Каталитичен конвертор (неутрализатор): ..... да/не(1)
- 3.2.12.2.1.11. Системи за регенериране/методи за регенериране на системите с последваща обработка на отработилите газове, описание: .....
- 3.2.12.2.1.11.6. Горими реагенти: ..... да/не (1)
- 3.2.12.2.2. Кислороден сензор: ..... да/не(1)
- 3.2.12.2.3. Впръскване на въздух ..... да/не(1)
- 3.2.12.2.4. Рециркулация на отработилите газове: ..... да/не(1)
- 3.2.12.2.5. Система за контрол на изпаряването: ..... да/не(1)
- 3.2.12.2.6. Филтър за частици: ..... да/не(1)
- 3.2.12.2.6.9. Други системи: ..... да/не(1)
- 3.2.12.2.6.9.1. Описание и действие

- 3.2.12.2.7. Система за бордова диагностика (СБД/OBD): да/не(1)
- 3.2.12.2.7.0.1. (само за Евро VI) Брой на семействата двигатели със СБД в рамките на семейството двигатели
- 3.2.12.2.7.0.2. (само за Евро VI) Списък на семействата двигатели със СБД (когато е приложимо)
- 3.2.12.2.7.0.3. (само за Евро VI) Номер на семейството двигатели със СБД, към което базовият двигател/двигателят принадлежи:
- 3.2.12.2.7.0.4. (само за Евро VI) Позовавания на производителя на документацията относно СБД, изисквана от член 5, параграф 4, буква „в“ и член 9, параграф 4 от Регламент (ЕС) № 582/2011 и определена в Приложение X на Регламент (ЕС) № 582/2011 за целите на одобряването на СБД
- 3.2.12.7.2.0.5. (само за Евро VI) Когато е целесъобразно, позоваване на производител на документацията за монтиране на превозно средство на система на двигателя, оборудвана с БД
- 3.2.12.2.7.0.6. (само за Евро VI) Когато е целесъобразно, позоваване на производителя на комплекта документи, свързан с монтирането на превозното средство на СБД на одобрен двигател
- 3.2.12.2.7.6.5. (само за Евро VI) Стандарт за протокол за комуникация на БД (8):
- 3.2.12.2.7.7. (само за Евро VI) Позоваване на производителя на свързаната с БД информация, изисквана от член 5, параграф 4, буква „г“ и член 9, параграф 4 от Регламент (ЕС) № 582/2011 за целите на съответствието с разпоредбите относно достъпа до информация за БД на превозните средства и ремонта и техническото обслужване на превозните средства, или
- 3.2.12.2.7.7.1. Като алтернатива на позоваването на производителя, предвидено в т. 3.2.12.2.7.7, позоваване на приложението към информационния документ, посочен в допълнение 4 от Приложение III на Регламент (ЕС) № 582/2011, което съдържа следната таблица, след като бъде попълнена съгласно дадения пример:
- компонент – код за повреда – стратегия за следене – критерии за откриване на повреда – критерии за задействане на ИН – вторични параметри – предварителна подготовка – демонстрационно изпитване
- каталитичен конвертор – P0420 – сигнали от кислородни датчици 1 и 2 – разлика между сигналите от датчици 1 и 2 – 3-ти цикъл – честота на въртене на двигателя, натоварване на двигателя, режим A/F, температура на каталитичния конвертор – два цикъла от тип 1 – тип 1
- 3.2.12.2.7.8. (само за Евро VI) Компоненти за БД на превозното средство:
- 3.2.12.2.7.8.1. Списък на компонентите на БД на превозното средство:

- 3.2.12.2.7.8.2. Писмено описание и/или чертеж на индикатора за неизправност (ИН) (10)
- 3.2.12.2.7.8.3. Писмено описание и/или чертеж на извънбордовия комуникационен интерфейс на БД (10)
- 3.2.12.2.8. Други системи (описание и работа): .....
- 3.2.12.2.8.1. (само за Евро VI) Системи за осигуряване на правилното действие на мерките за контрол на NOx:
- 3.2.12.2.8.2. Система за блокиране:
- 3.2.12.2.8.2.1. (само за Евро VI) Двигател с постоянно изключена система за блокиране, предназначен за използване от спасителните служби или на превозните средства, посочени в чл. 2, ал. 2, т. 2: да/не (1)
- 3.2.12.2.8.3. (само за Евро VI) Брой на семействата двигатели със СБД в рамките на семейството двигатели, разглеждани във връзка с осигуряване на правилното действие на мерките за контрол на NOx:
- 3.2.12.2.8.4. (само за Евро VI) Списък на семействата двигатели със СБД (когато е приложимо):
- 3.2.12.2.8.5. (само за Евро VI) Номер на семейството двигатели със СБД, към което принадлежи базовият двигател/двигателят:
- 3.2.12.2.8.6. (само за Евро VI) Най-ниска концентрация на наличната в реагента активна съставка, която не задейства системата за предупреждение (CDmin): ..... % (vol)
- 3.2.12.2.8.7. (само за Евро VI) Когато е целесъобразно, позоваване на производителя на документацията за монтиране в превозно средство на системите за осигуряване на правилното действие на мерките за контрол на NOx:
- 3.2.12.2.8.8. Монтирани на превозното средство компоненти на системите, осигуряващи правилното действие на мерките за контрол на NOx:
- 3.2.12.2.8.8.1. Задействане на режима на бавно движение:  
изключване след повторно пускане/изключване след зареждане с гориво/изключване след паркиране (7)
- 3.2.12.2.8.8.2. Когато е целесъобразно, позоваване на производителя на комплекта документи, свързан с монтирането на превозното средство на системата, осигуряваща правилното действие на мерките за контрол на NOx на одобрен двигател
- 3.2.12.2.8.8.3. Писмено описание и/или чертеж на предупредителния сигнал (6)
- 3.2.12.2.9. Ограничител на въртящ момент: да/не (1)
- 3.2.13.1. Местоположение на обозначението на коефициента на .....

поглъщане на светлината (само за двигатели със запалване чрез сгъстяване):

3.2.15.	Горивна уредба за втечнен нефтен газ (ВНГ LPG):	да/не(1)
3.2.16.	Горивна уредба за природен газ (ПГ NG):	да/не(1)
3.2.17.8.1.0.1.	(само за Евро VI) Саморегулиране:	да/не(1)
3.2.17.8.1.0.2.	(само за Евро VI) Калибриране за газ със специфичен състав NG-H/NG-L/ NG-HL (1)	
	Трансформиране за газ със специфичен състав NG-Ht/NG-Lt/NG-HLt (1)	
3.3.	Електродвигател	.....
3.3.1.	Тип (електрически намотки, възбуждане):	.....
3.3.1.1.	Максимална часова мощност:	..... kW
3.3.1.1.1.	Максимална ефективна мощност (н): (стойност, посочена от производителя)	..... kW
3.3.1.1.2.	Максимална мощност за 30 минути (н): (стойност, посочена от производителя)	..... kW
3.3.1.2.	Работно напрежение:	..... V
3.3.2.	Акумулаторна батерия:	.....
3.4.	Двигател или комбинация от двигател с вътрешно горене и електродвигател:	.....
3.4.1.	Хибридно електрическо превозно средство:	да/не (1)
3.4.2.	Категория на хибридно електрическо превозно средство: зареждане на превозното средство отвън/без зареждане на превозното средство отвън (1)	.....
3.5.4.	Емисии на CO <sub>2</sub> за тежки превозни средства (само за Евро VI)	
3.5.4.1.	Емисии на CO <sub>2</sub> при WHSC изпитване (ч3):	..... g/kWh
3.5.4.2.	Емисии на CO <sub>2</sub> при WHSC изпитване в режим на работа с дизелово гориво (ч2):	..... g/kWh
3.5.4.3.	Емисии на CO <sub>2</sub> при WHSC изпитване в режим на работа с два вида гориво (ч1):	..... g/kWh
3.5.4.4.	Емисии на CO <sub>2</sub> при WHTC изпитване (ч3) (9):	..... g/kWh
3.5.4.5.	Емисии на CO <sub>2</sub> при WHTC изпитване в режим на работа с дизелово гориво (ч2) (9):	..... g/kWh

3.5.4.6.	Емисии на CO <sub>2</sub> при WHTC изпитване в режим на работа с два вида гориво (ч1) (9):	..... g/kWh	
3.5.5.	Разход на гориво за тежки превозни средства (само за Евро VI)		
3.5.5.1.	Разход на гориво при WHSC изпитване (ч3):	..... g/kWh	
3.5.5.2.	Разход на гориво при WHSC изпитване в режим на работа с дизелово гориво (ч2):	..... g/kWh	
3.5.5.3.	Разход на гориво при WHSC изпитване в режим на работа с два вида гориво (ч1):	..... g/kWh	
3.5.5.4.	Разход на гориво при WHTC изпитване (ч3) (9):	..... g/kWh	
3.5.5.5.	Разход на гориво при WHTC изпитване в режим на работа с дизелово гориво (ч2) (9):	..... g/kWh	
3.5.5.6.	Разход на гориво при WHTC изпитване в режим на работа с два вида гориво (ч1) (9):	..... g/kWh	
3.6.5.	<i>Температура на маслото:</i> минимум: максимум:	.....K ..... K	
4.	ТРАНСМИСИЯ(п)	.....	
4.2.	Тип (механична, хидравлична, електрическа и т.н.):	.....	
4.5.	Предавателна кутия	.....	
4.5.1.	Тип (ръчно/автоматично/безстепенно изменение (БИ)(1)	.....	
4.6.	Предавателни числа	.....	
Предавка	Предавателни числа в предавателната кутия (предавателни числа на оборотите на двигателя към оборотите на изходящия вал на предавателната кутия)	Предавателно число(-а) на главното предаване (предавателно число на оборотите на изходящия вал на предавателната кутия към оборотите на задвижваното колело)	Общи предавателни числа
Максимално за БИ	1 2 3 .....		
Минимално за БИ			
Заден ход			
4.7.	Максимална конструктивна скорост на превозното средство (в km/h)(p):		



4.9	Тахограф	да/не(1)
4.9.1.	Маркировка за одобряване	.....
4.11.	Индикатор за смяна на предавката (ИСП)	
4.11.1.	Звукови указания: да/не (1). Когато са налични, описание на звука и нивото на шума в dB(A) при ушите на водача. (Звуковите указания винаги да могат да се включват/изключват)	
4.11.2.	Информация съгласно т. 4.6 от Приложение I на Регламент (ЕС) № 65/2012 (определена при одобряване на типа)	
5.	ОСИ	.....
5.1.	Описание на всяка ос:	.....
5.2.	Марка:	.....
5.3.	Тип:	.....
5.4.	Местоположение на повдигащата ос(-и):	.....
5.5.	Местоположение на натоварващата ос(-и):	.....
6.	ОКАЧВАНЕ	.....
6.2.	Тип и конструкция на окачването на всяка ос или група оси или колело:	.....
6.2.1.	Регулиране на нивото:	да/не/ по избор(1)
6.2.3.	Пневматично окачване на задвижващата (-ите) ос(-и):	да/не(1)
6.2.3.1.	Окачване на задвижващата ос, еквивалентно на пневматично окачване:	да/не(1)
6.2.4.	Пневматично окачване на задвижваната(-ите) ос(-и)	да/не(1)
6.2.4.1.	Окачване на задвижваната(-ите) ос(-и), еквивалентно на пневматично окачване	да/не(1)
	<i>Комбинация(-и) на гуми/колела</i>	
6.6.1.	а) за гумите да се посочи означение на размера, индекс на минимална товароносимост, символ на категория за скорост; съпротивление при търкаляне в съответствие с български стандарт, въвеждащ ISO 28580, когато е подходящо(с).	.....
	б) за колелата да се посочи размерът на джантата и изместването(-ията):	
6.6.1.1.	Оси:	.....
6.6.1.1.1.	Ос 1:	.....
6.6.1.1.2.	Ос 2: и т.н.	.....
6.6.1.2.	Резервно колело, когато има:	.....

6.6.2.	<i>Горни и долни граници на радиуса на търкаляне на колелото:</i>	.....
6.6.2.1.	Ос 1:	.....
6.6.2.2.	Ос 2: и т.н.	.....
7.	<b>КОРМИЛНА УРЕДБА</b>	.....
7.2.	Кормилно задвижване и кормилен механизъм	.....
7.2.1.	Тип на кормилното задвижване (да се посочи за предно и задно разположение, когато е приложимо):	.....
7.2.2.	Връзка с колелата (включително други освен механични средства; да се посочи за предно и задно, когато е приложимо):	.....
7.2.3.	Усилвател (когато има):	.....
8.	<b>СПИРАЧНИ УРЕДБИ</b>	.....
8.5.	Антиблокираща спирачна система:	да/не/ по избор(1)
8.9.	Кратко описание на спирачните уредби (съгласно т. 12 от приложение № 2 на Правило № 13 на ИКЕ на ООН и т. 14 от приложение № 1 на Правило № 13-Н на ИКЕ на ООН).	.....
8.11.	Подробности за типа(-овете) на допълнителната(-ите) спирачна(-и) уредба(-и) (спирачка-забавител):	.....
9.	<b>КАРОСЕРИЯ</b>	.....
9.1.	Тип на каросерията – използват се кодовете, определени в част В на приложение № 1 (част С от приложение II на Директива 2007/46/ЕО):	.....
9.3.	Врати за пътниците, ключалки и панти	.....
9.3.1.	Конфигурация на вратите и брой на вратите:	.....
9.9.	Устройства (система) за непряко виждане	.....
9.9.1.	Огледала за виждане назад (посочва се за всяко огледало)	.....
9.9.1.1.	Марка:	.....
9.9.1.2.	Маркировка за одобряване на типа:	.....
9.9.1.3.	Вариант:	.....
9.9.1.6.	Допълнително оборудване, което може да повлияе на задното поле на видимост:	.....
9.9.2.	Устройства (система) за непряко виждане, различни от огледала за виждане назад:	.....
9.9.2.1.	Тип и характеристика (например пълно описание на	.....

устройството):

- 9.10. Вътрешно оборудване .....
- 9.10.3. Седалки .....
- 9.10.3.1. Брой на местата за сядане(т): .....
- 9.10.3.1.1. Местоположение и подреждане: .....
- 9.10.3.2. Седалка(-и), предвидена(-и) за използване само когато превозното средство е неподвижно: .....
- 9.10.4.1. Тип (-ове) облегалки за глава: като част от седалката/отделяща се от седалката/отделна(1) .....
- 9.10.4.2. Номер(-а) на одобряване на типа, когато има: .....
- 9.10.8. Газ, използван като хладилен агент в климатичната система .....
- 9.10.8.1. Климатична система, е проектирана да използва флуорирани парникови газове с потенциал за глобално затопляне, по-висок от 150: да/не (1)
- 9.12.2. Характеристика и разположение на допълнителните системи за обезопасяване (да се посочи да/не/по избор):

(L = лява страна, R = дясна страна, C = център)

	Предна въздушна възглавница	Странична въздушна възглавница	Устройство за предварително обтягане на коланите
Първи ред на седалките { L C R			
Втори ред на седалките(*) { L C R			

(\*) Таблицата може да бъде разширена, когато е необходимо, за превозни средства с повече от два реда седалки или когато има повече от три седалки, разположени по широчина на превозното средство.

- 9.17. Задължителни табели .....
- 9.17.1. Снимки и/или чертежи на местоположението на задължителните табели, надписите и идентификационен номер на превозното средство (VIN): .....
- 9.17.2. Снимки и/или чертежи на задължителните табели и надписи (пример с посочени размери): .....
- 9.17.3. Снимки и/или чертежи на идентификационния номер на превозното средство VIN (пример с посочени размери): .....
- 9.17.4.1. Пояснение на значението на символите във втората част и когато е приложимо - в третата част, използвани за съответствие с .....

изискванията на т. 5.3 от БДС ISO3779 - 1983:

- 9.17.4.2. Когато символите във втората част са използвани, те се посочват за постигане на съответствие с изискванията на т. 5.4 от БДС ISO3779 - 1983: .....
- 9.22. Предна нискоразположена защита .....
- 9.22.0. Наличие: да/не/ непълно(1)
- 9.22.1. Чертеж на частите на превозното средство, свързани с предната нискоразположена защита, т.е. чертеж на превозното средство и/или шасито с местоположението и монтирането и/или закрепването на предната нискоразположена защита. Когато нискоразположената защита не е специално устройство, чертежът ясно трябва да показва, че са спазени изискваните размери: .....
- 9.22.2. При наличие на специално устройство пълно описание и/или чертеж на предната нискоразположена защита (включително монтиране и закрепване) или номер за ЕО одобряване на типа, когато е одобрена като отделен технически възел: .....
- 9.23 Защита на пешеходците .....
- 9.23.1. Подробно описание, включително снимки и/или чертежи, на превозното средство по отношение на конструкцията и размерите, съответните контролни линии и използваните материали за предната част на превозното средство (отвътре и отвън). Описанието трябва да съдържа подробности за всички монтирани системи за активна безопасност: .....
- 9.24. Предни защитни системи .....
- 9.24.1. Общо разположение (чертежи или снимки), показващи местоположението и закрепването на предните защитни системи: .....
- 9.24.3. Пълна информация за изискваните скрепителни елементи и пълни инструкции, включително изисквания към въртящия момент за монтиране: .....
11. ПРИКАЧВАНЕ МЕЖДУ ТЕГЛЕЩОТО ПРЕВОЗНО СРЕДСТВО И РЕМАРКЕТАТА И ПОЛУРЕМАРКЕТАТА .....
- 11.1. Клас и тип на теглително-прикачното устройство(-а), монтирано или с възможност за монтиране: .....
- 11.3. Инструкции за закрепване на теглително-прикачното устройство към превозното средство и снимки или чертежи на точките на закрепване към превозното средство, както е посочено от производителя; допълнителна информация, когато използването на теглително-прикачното устройство е ограничено до определени варианти или версии на типа превозно средство: .....
- 11.4. Информация за закрепването на специални скоби или монтажни плочи: .....
- 11.5. Номер(-а) на одобряване на типа: .....

12. РАЗНИ .....
- 12.7.1. Превозно средство, оборудвано с 24 GHz радарно съоръжение с малък обseg: да/не(1) .....
13. СПЕЦИАЛНИ РАЗПОРЕДБИ ЗА АВТОБУСИ И МЕЖДУГРАДСКИ (ТУРИСТИЧЕСКИ) АВТОБУСИ .....
- 13.1. Клас на превозно средство (клас I, клас II, клас III, клас A, клас B) (1): .....
- 13.1.2. Типовете шаси, на които типово одобрената каросерия може да бъде монтирана (производител(-и) и типове некомплектовано превозно средство): .....
- 13.3. Брой на пътниците (седащи и стоящи) .....
- 13.3.1. Общо (N): .....
- 13.3.2. Горен етаж (Na)(1): .....
- 13.3.3. Долен етаж (Nb)(1): .....
- 13.4. Брой на седалките за пътници .....
- 13.4.1. Общо (A): .....
- 13.4.2. Горен етаж (Aa)(1): .....
- 13.4.3. Долен етаж (Ab)(1): .....
- 13.4.4. Брой места за инвалидни колички в превозни средства от категория M2 и M3 .....
16. ДОСТЪП ДО ИНФОРМАЦИЯ ЗА РЕМОНТ И ТЕХНИЧЕСКО ОБСЛУЖВАНЕ НА ПРЕВОЗНОТО СРЕДСТВО .....
- 16.1. Адрес на основния уебсайт за достъп до информация за ремонт и техническо обслужване на ПС: .....

#### В. Категория О

0. ОБЩА ИНФОРМАЦИЯ .....
- 0.1. Марка (търговско наименование на производителя): .....
- 0.2. Тип: .....
- 0.2.1. Търговско(-и) наименование(-я) (когато има): .....
- 0.3. Начини за идентификация на типа, когато се маркира на превозното средство(б): .....
- 0.3.1. Местоположение на тази маркировка: .....
- 0.4. Категория на превозното средство, съгласно чл. 149 от Закона за движението по пътищата(в): .....

0.4.1.	Класификация(и) според опасните товари, които превозното средство е предназначено да превозва:	.....
0.5.	Наименование на дружеството и адрес на производителя:	.....
0.8.	Наименование(я) и адрес(и) на монтажния(те) завод(и):	.....
0.9	Наименование и адрес на упълномощения представител на производителя (когато има)	.....
1.	<b>ОБЩИ КОНСТРУКТИВНИ ХАРАКТЕРИСТИКИ НА ПРЕВОЗНОТО СРЕДСТВО</b>	
1.1.	Снимки и/или чертежи на представено за одобряване превозно средство(образец):	.....
1.3.	Брой на осите и колелата:	.....
1.3.1.	Брой и местоположение на осите със сдвоени колела:	.....
1.3.2.	Брой и местоположение на управляемите оси:	.....
1.4.	Шаси (когато има) (общ чертеж):	.....
1.9.	Да се определи дали теглещото превозно средство е предназначено да тегли полуремаркета или други ремаркета, както и дали ремаркетото е полуремарке, ремарке с теглич, ремарке с централна ос или ремарке с твърд теглич:	.....
1.10.	Да се определи дали превозното средство е специално проектирано за превоз на товари при контролирана температура:	.....
2.	<b>МАСИ И РАЗМЕРИ(е) (ж) (7) (в kg и mm) (препратка към чертеж, където е необходимо)</b>	.....
2.1.	База/бази (междусосово разстояние (я) (при пълно натоварване) (ж1):	.....
2.1.1.	<i>Превозни средства с две оси</i>	.....
2.1.2.	<i>Превозни средства с три и повече оси</i>	.....
2.1.2.1.	Междусосово разстояние между последователни оси, като се започне от най-предната и се стигне до най-задната ос	.....
2.1.2.2.	Общо разстояние между осите	.....
2.3.1.	Колея на всяка управляема ос(ж4):	.....
2.3.2.	Колея на всички останали оси(ж4):	.....
2.4.	Външни размери на превозното средство (габаритни):	
2.4.1.	<i>За шаси без каросерия:</i>	
2.4.1.1.	Дължина(ж5):	.....
2.4.1.1.1.	Максимална допустима дължина:	.....

2.4.1.1.2.	Минимална допустима дължина:	.....
2.4.1.1.3.	При ремаркета, максимална допустима дължина на теглича (жб)	.....
2.4.1.2.	Широчина(ж7):	.....
2.4.1.2.1.	Максимална допустима широчина:	.....
2.4.1.2.2.	Минимална допустима широчина:	.....
2.4.2.	<i>За шаси с каросерия</i>	.....
2.4.2.1.	Дължина(ж5):	.....
2.4.2.1.1.	Дължина на товарната площ:	.....
2.4.2.1.2.	При ремаркета, максимална допустима дължина на теглича(жб)	.....
2.4.2.2.	Широчина(ж7):	.....
2.4.2.2.1.	Дебелина на стените (при превозни средства, проектирани за превоз на товари при контролирана температура):	.....
2.4.2.3.	Височина (в готовност за движение) (ж8) (за окачване, регулиращо височината, да се посочи нормалното положение при движение):	.....
2.6.	Маса в готовност за движение (з)	
	а) минимум и максимум за всеки вариант:	.....
	б) маса на всяка версия (представя се матрица):	.....
2.6.1.	Разпределение на тази маса между осите и в случай на полуремарке, ремарке с твърд теглич или ремарке с централна ос, масата в точката на прикачване:	.....
	а) минимум и максимум за всеки вариант:	.....
	б) маса на всяка версия (представя се матрица):	.....
2.6.2.	Маса на незадължителното оборудване (съгласно определението в член 2, точка 5 от Регламент (ЕС) № 1230/2012):	.....
2.7.	Минималната маса на комплектовано превозно средство в случай на некомплектовано превозно средство, както е посочена от производителя:	.....
2.8.	Технически допустимата максимална маса на превозното средство, посочена от производителя(и)(3) :	.....
2.8.1.	Разпределение на тази маса между осите и в случай на полуремарке или ремарке с централна ос, натоварване в точката на прикачване(3):	.....
2.9.	Технически допустима максимална маса на всяка ос:	.....
2.10.	Технически допустима маса на всяка група оси:	.....

2.12.	Технически допустима максимална маса в точката на прикачване	.....
2.12.2.	на полуремарке, ремарке с централна ос или ремарке с твърд теглич:	.....
2.16.	Регистрационни/експлоатационни допустими максимални маси (по избор)	.....
2.16.1.	Регистрационна/експлоатационна допустима максимална маса	.....
2.16.2.	Регистрационна/експлоатационна допустима максимална маса на всяка ос и в случай на полуремарке или ремарке с централна ос, предвиденото натоварване в точката на прикачване, посочено от производителя, когато е по-малко от технически допустимата максимална маса в точката на прикачване:	.....
2.16.3.	Регистрационна/експлоатационна допустима максимална маса на всяка група ос:	.....
2.16.4.	Предвидена регистрационна/експлоатационна допустима максимална теглена маса (няколко вписвания са възможни за всяка техническа конфигурация) (5):	.....
4.	ТРАНСМИСИЯ(п)	.....
4.7.	Максимална конструктивна скорост на превозното средство (в km/h)(p):	.....
5.	ОСИ	
5.1.	Описание на всяка ос:	.....
5.2.	Марка:	.....
5.3.	Тип:	.....
5.4.	Местоположение на повдигащата ос(-и):	.....
5.5.	Местоположение на натоварващата ос(-и):	.....
6.	ОКАЧВАНЕ	.....
6.2.	Тип и конструкция на окачването на всяка ос или група ос или колело:	.....
6.2.1.	Регулиране на нивото:	да/не/ по избор(1)
6.2.4.	Пневматично окачване на задвижваната(и) ос(и)	да/не(1)
6.2.4.1.	Окачване на задвижваната(и) ос(и), еквивалентно на пневматично окачване	да/не(1)
	<i>Комбинация(-и) на гуми/колела</i>	
6.6.1.	а) за гумите да се посочи означение на размера, индекс на минимална товароносимост, символ на категория за скорост; съпротивлението при търкаляне в съответствие с ISO 28580 (където	.....



е подходящо)(с);

б) за колелата да се посочи размерът на джантата и изместването(-ията):

- 6.6.1.1. Оси: .....
- 6.6.1.1.1. Ос 1: .....
- 6.6.1.1.2. Ос 2:  
и т.н. ....
- 6.6.1.2. Резервно колело, когато има: .....
- 6.6.2. Горни и долни граници на радиуса на търкаляне на колелото: .....
- 6.6.2.1. Ос 1: .....
- 6.6.2.2. Ос 2:  
и т.н. ....
7. КОРМИЛНА УРЕДБА .....
- 7.2. Кормилно задвижване и кормилен механизъм .....
- 7.2.1. Тип на кормилното задвижване (да се посочи за предно и задно разположение, когато е приложимо): .....
- 7.2.2. Връзка с колелата (включително други освен механични средства; да се посочи за предно и задно, когато е приложимо): .....
- 7.2.3. Усилвател (когато има): .....
- СПИРАЧНИ УРЕДБИ
8. (Описват се следните подробности, включително знаците за идентификация, когато ги има) .....
- 8.5. Антиблокираща спирачна система: да/не/ по избор(1)
- 8.9. Кратко описание на спирачните уредби (съгласно т. 12 от приложение № 2 на Правило № 13 на ИКЕ на ООН и т. 14 от приложение № 1 на Правило № 13-Н на ИКЕ на ООН): .....
9. КАРОСЕРИЯ .....
- 9.1. Тип на каросерията: .....
- 9.17. Задължителни табели .....
- 9.17.1. Снимки и/или чертежи на местоположението на задължителните табели, надписите и идентификационен номер на превозното средство (VIN): .....
- 9.17.2. Снимки и/или чертежи на задължителните табели и надписи(пример с посочени размери): .....
- 9.17.3. Снимки и/или чертежи на идентификационния номер на превозното средство - VIN (пример с посочени размери): .....
- 9.17.4.1. Пояснение на значението на символите във втората част и .....

когато е приложимо в третата част, използвани за съответствие с изискванията на т. 5.3 от БДС ISO 3779 - 1983:

9.17.4.2. Когато символите във втората част са използвани, те се посочват за постигане на съответствие с изискванията на т. 5.4 от БДС ISO3779 - 1983: .....

## 11. ПРИКАЧВАНЕ МЕЖДУ ТЕГЛЕЩОТО ПРЕВОЗНО СРЕДСТВО И РЕМАРКЕТАТА И ПОЛУРЕМАРКЕТАТА

11.1. Клас и тип на теглително-прикачното устройство(-а), монтирано или с възможност за монтиране: .....

11.5. ЕО номер(-а) на одобряване на типа: .....

### Част 2

Матрица, показваща комбинациите от вписвания, посочени в част 1, за версиите и вариантите на типа превозно средство

Точка №	Всички	Версия 1	Версия 2	Версия 3	Версия n
---------	--------	----------	----------	----------	----------

*Забележки:*

(а) За всеки вариант на типа се изготвя отделна матрица.

(б) В графата "Всички" се отбелязват вписванията, за които няма ограничения за комбинациите в рамките на даден вариант.

(в) Тази информация може да бъде представена в друг формат, или да бъде обединена с информацията, предоставена по част 1.

(г) Всеки вариант и всяка версия се идентифицират чрез буквено-цифров код, състоящ се от комбинация от букви и цифри, който трябва също да бъде означен в сертификата за съответствие (приложение № 9) на съответното превозно средство.

(д) Вариантът(-ите) по приложение № 11 се отбелязва(-т) със специален буквено-цифров код.

### Част 3

#### Номера на одобрявания на типа

Посочва се информацията по таблицата за приложимите предмети на дейност за ПС в съответствие с приложение № 10 или 11. (Включват се всички одобрявания за всеки предмет на дейност. Информацията за компонентите не трябва да се посочва тук, доколкото тази информация е включена в съответния сертификат за одобряване, свързан с предписанията за монтаж).

Предмет на	Номер на одобряване	Държава – членка на	Дата на изменение/	Вариант(-и)/
------------	---------------------	---------------------	--------------------	--------------

дейност	на типа или протокол от изпитването	Европейския съюз или	разширение	версия(-и)
		договаряща страна (*), издава одобряването на типа (**), или протокола от изпитването		

(\*) Договарящи се страни по Женевската спогодба (1958)

(\*\*) Посочва се, когато не може да се идентифицира от номера на одобряването на типа.

(\*\*\*) Посочва се, когато производителят прилага разпоредбите на чл. 41, ал. 2. В тези случаи прилаганият регулаторен акт се посочва във втората колона.

Подпис: .....

Длъжност във фирмата (предприятието): .....

Дата: .....

**Приложение № 4**

към чл. 8, ал. 3

(Доп. – ДВ, бр. 69 от 2016 г.,  
в сила от 2.09.2016 г.)

Критерии, по които се проверяват избрани образци от

Превозни средства за нуждите на ЕО одобряването на типа

В зависимост от вариантите и версиите на типа за определяне броя на превозните средства, който е достатъчен за осигуряване на контрол върху различните комбинации, съобразно степента на завършеност на ПС, се отчитат следните критерии:

Категория на превозното средство	M1	M2	M3	N1	N2	N3	O1	O2	O3	O4
Критерии										
Двигател	X	X	X	X	X	X	-	-	-	-
Предавателна кутия	X	X	X	X	X	X	-	-	-	-
Брой оси	-	X	X	X	X	X	X	X	X	X
Задвижващи оси (брой, позиция, взаимно свързване)	X	X	X	X	X	X	-	-	-	-
Управляеми оси (брой и позиция)	X	X	X	X	X	X	X	X	X	X
Видове каросерия	X	X	X	X	X	X	X	X	X	X
Брой на вратите	X	X	X	X	X	X	X	X	X	X
Страна на волана	X	X	X	X	X	X	-	-	-	-
Брой на седалките	X	X	X	X	X	X	-	-	-	-

Ниво на оборудване X X X X X X - - - -

### *Допълнение № 1*

#### Стандарти и дейности, на които трябва да отговарят техническите служби

1. Дейности, свързани с изпитванията за одобряване типа на ПС, на ПС по отношение на система (определени технически характеристики), на система, компонент или отделен технически възел, които се извършват съгласно регулаторните актове, посочени в приложение № 10:

1.1. Категория "А – EN ISO/IEO 17025:2005 (БДС EN ISO/IEO 17025) за общите изисквания относно компетентността на лабораториите за изпитване и калибриране.

1.2. Категория "В - EN ISO/IEO 17020:2004 (БДС EN ISO/IEO 17020) за общите критерии за дейността на различните видове органи за контрол.

2. Дейности, свързани със съответствието на продукцията:

2.1. Категория "С - EN 45012:1998 (БДС EN 45012) за общите изисквания към органите за оценяване и сертификация/регистрация на системи по качеството.

2.2. Категория "D - EN ISO/IEO 17020:2004 (БДС EN ISO/IEO 17020) за общите критерии за дейността на различните видове органи за контрол.

### *Допълнение № 2*

#### Процедура за оценка на техническите служби

1. Цел:

1.1. Допълнението определя изискванията, условията и реда за извършване на процедура за оценка на техническите служби.

1.2. Изискванията се прилагат за оценка на всички технически служби, независимо от правния им статут.

2. Принципи на оценяването:

2.1. независимост, която е основа за безпристрастността и обективността на заключенията;

2.2. подход, основан на доказателства, който гарантира надеждни и възпроизводими заключения.

3. Изисквания и квалификация на екипа по оценяване:

3.1. Оценяването се извършва от екип, притежаващ технически и административни познания, необходими за целта.

3.2. Екипът задължително преминава през специална подготовка за дейността по оценяване. Той трябва да притежава специфични познания в техническата област, в която заявителят/техническата служба ще извършва дейностите си.

3.3. Екипът е длъжен да проявява надеждност и честност, да спазва поверителност и дискретност, вярно и точно да докладва за своите констатации и заключения.

4. Подготовка за оценяване:

4.1. Изпълнителна агенция „Българска служба за акредитация (ИА „БСА ) назначава екип по оценяването, в съответствие с изискванията по т. 3, като гарантира наличието на подходяща експертиза за всяка отделна задача.

4.2. Изпълнителна агенция „Българска служба за акредитация определя задачата, поставена пред екипа по оценяване – проучване на документите, предоставени от заявителя.

4.3. Изпълнителна агенция „Българска служба за акредитация съгласува със заявителя/техническата служба определения екип по оценяването и плана за извършване на оценяването. Отговорността за определяне на дата за оценка, съобразена с плана за надзор и преоценка, е на ИА „БСА .

4.4. Изпълнителна агенция „Българска служба за акредитация осигурява предоставянето на подходяща документация относно критериите, протоколите от предишни оценявания, както и необходимите документи и протоколи на техническата служба, на екипа по оценяването.

## 5. Оценяване на място:

Екипът по оценяването извършва оценката в помещенията на заявителя/техническата служба, където се провеждат една или няколко основни дейности, и когато е необходимо, проверява и други избрани места, на които заявителят/техническата служба извършва своята дейност.

## 6. Анализ на констатациите и оценъчен доклад:

6.1. Екипът по оценяването анализира цялата необходима информация и всички данни, събрани по време на прегледа на документацията, протоколите и при оценката на място. Този анализ трябва да е достатъчен, за да позволи на екипа да определи степента на компетентност и съответствието на заявителя/техническата служба с изискванията за определяне.

6.2. Процедурите за изготвяне на доклади от ИА „БСА трябва да гарантират изпълнението на следните изисквания:

6.2.1. Преди напускане на мястото на оценката, между екипа по оценяване и заявителя/техническата служба се провежда среща. На срещата екипът по оценяването представя писмен и/или устен доклад относно констатациите си след проведения анализ. На заявителя/техническата служба се предоставя възможност да задава въпроси по направените констатации, включително относно несъответствията, когато има такива.

6.2.2. На заявителя/техническата служба своевременно се предоставя писмен доклад за резултатите от оценяването. Докладът трябва да съдържа бележки относно компетентността, дейностите по осигуряване съответствието на продукцията и когато има, да посочва несъответствията, които трябва да се отстранят, за да се спазят всички изисквания за определяне.

6.2.3. На заявителя/техническата служба се осигурява възможност да вземе отношение по доклада за оценка, като предложи подходящи коригиращи действия с описание на взети или планирани за даден период конкретни мерки, с оглед отстраняване на констатираните несъответствия.

6.3. Изпълнителна агенция „Българска служба за акредитация трябва да осигури разглеждането на предложените от заявителя/техническата служба по т. 6.2.3 коригиращи действия, за да прецени дали мерките са достатъчни и ефективни. Когато се прецени, че действията не са задоволителни, се иска допълнителна информация. Може да бъде поискано доказателство за ефективното изпълнение на предприетите мерки или да се извърши последваща оценка, с оглед да се провери ефективността на изпълнението на коригиращи мерки.

## 7. Документация за определените технически служби:

7.1. Изпълнителна агенция „Българска служба за акредитация поддържа документация за заявителя/техническата служба, като доказателство, че са спазени изискванията по определянето им, включително и за техните компетенции.

7.2. Изпълнителна агенция „Българска служба за акредитация съхранява документацията за заявителя/техническата служба по начин, гарантиращ запазването на нейния поверителен характер.

7.3. Документацията за техническите служби трябва да включва най-малко:

7.3.1. отнасящата се до тях преписка;

7.3.2. протоколи и доклади за оценки;

7.3.3. копия от удостоверенията за определяне, получени от ИА „АА“ .

### *Допълнение № 3*

(Ново - ДВ, бр. 69 от 2016 г., в сила от 2.09.2016 г.)

Общи изисквания относно формата на протоколите от  
изпитванията

1. За всеки от регулаторните актове, изброени в част 1 на приложение № 10, протоколът от изпитването трябва да отговаря на разпоредбите на стандарт БДС

EN ISO/IEC 17025:2005. По-специално той трябва да включва информацията, посочена в т. 5.10.2, включително бележка под линия (1) от стандарта.

2. Образецът на протоколите от изпитванията се определя от изпълнителния директор на ИА "АА" в съответствие с правилата за добра практика.

3. Протоколът от изпитването се изготвя на български език.

4. Протоколът от изпитването трябва да включва най-малко следната информация:

а) идентификация на изпитваното превозно средство, компонент или отделен технически възел;

б) подробно описание на характеристиките на превозното средство, компонента

или отделния технически възел във връзка с регулаторния акт;

в) резултатите от измерванията, определени в съответния регулаторен акт, и когато се изисква, граничните или пределните стойности, които трябва да бъдат изпълнени;

г) съответното решение по отношение на всяко измерване, посочено в буква "в":

отговаря или не отговаря;

д) подробно заключение за съответствие с различни разпоредби, които трябва да бъдат изпълнени, т.е. разпоредбите, за които не е необходимо да се извършват

измервания;

пример от т. 4 от част Б на приложение II на Регламент (ЕС) № 19/2011:

"Проверка дали идентификационният номер на

превозното средство е поставен

по такъв начин, че да не може да се заличи или повреди."

Протоколът трябва да включва заключение:  
"Мястото на шамповане на  
идентификационния номер на превозното  
средство отговаря на изискванията на

т. 4 от част Б на приложение II на Регламент (ЕС)  
№ 19/2011.";

е) когато са разрешени други методи на изпитване освен предвидените в

регулаторните актове, протоколът трябва да  
включва описание на метода на

изпитване, използван за извършване на  
изпитването;

същото се прилага, когато могат да се използват  
алтернативни разпоредби в

регулаторните актове;

ж) снимки, направени по време на изпитването,  
чийто брой се определя от

изпълнителния директор на ИА "АА";

в случай на виртуално изпитване вместо снимки  
могат да се използват разпечатки

на екрана или други подходящи доказателства;

з) направени заключения;

и) когато се дават мнения и се правят тълкувания,  
те се документират надлежно

и се обозначават като такива в протокола от  
изпитването.

5. Когато изпитванията се извършват на превозно  
средство, компонент или

отделен технически възел, което или който  
съчетава няколко от

най-неблагоприятните характеристики по  
отношение на функционалното ниво,

което трябва да се постигне (т.е.  
най-неблагоприятния случай), протоколът

от изпитването трябва да включва позоваване, в  
което се посочва как

производителят е направил подбора със  
съгласието на изпълнителния директор на

ИА "АА".

#### Приложение № 5

към чл. 13, ал. 2, т. 2

(Доп. – ДВ, бр. 77 от 2013 г.,  
в сила от 1.07.2013 г.,  
изм. и доп., бр. 69 от 2016 г.,  
в сила от 2.09.2016 г.)

(съпоставимо на Приложение V към Регламент (ЕО) № 1060/2008)

Система за номериране на сертификата за ЕО одобряване на типа

(Компонентите и отделните технически възли трябва да бъдат маркирани в съответствие с  
изискванията на съответните регулаторни актове)

1. Номерът за ЕО одобрен тип превозни средства (пълно (цялостно) одобряване на типа ПС) се състои от четири секции. За системи, компоненти и отделни технически възли номерът се състои от пет секции. Секциите се разделят със знака "\*".

1:	Секция	Принцип на означаване: малка буква "е", последвана от отличителния номер на държавата – членка на Европейския съюз, издаваща ЕО одобряването на типа:	
		1 за Германия	19 за Румъния
		2 за Франция	20 за Полша
		3 за Италия	21 за Португалия
		4 за Нидерландия	23 за Гърция
		5 за Швеция	24 за Ирландия
		6 за Белгия	25 за Хърватия
		7 за Унгария	26 за Словения
		8 за Чешката република	27 за Словакия
		9 за Испания	29 за Естония
		11 за Обединеното кралство	32 за Латвия
		12 за Австрия	34 за България
		13 за Люксембург	36 за Литва
		17 за Финландия	49 за Кипър
		18 за Дания	50 за Малта.
2:	Секция	<p>Номер на основната директива, наредба или регламент</p> <p>В случай на ЕО одобряване на типа на системи, компоненти или отделни технически възли, попадащи в обхвата на мерките за прилагане на Регламент (ЕО) № 661/2009, основното позоваване на регламент се прави чрез номера на регламента (т.е. номера на акта за прилагане), приет в съответствие с чл. 14, параграф 1, букви "а" – "д" от Регламент (ЕО) № 661/2009.</p>	
3:	Секция	<p>Номер на последната директива, наредба или регламент за изменение, включително актовете за прилагане, които са приложими за одобряването на типа, в съответствие с посоченото в текстовете след тиретата по-долу. В случай че такава директива или наредба, или регламент, или приложим акт за прилагане все още не съществува, в секция 3 се повтаря номерът, посочен в секция 2:</p>	
		— при пълно типово одобряване за превозно средство това	



	означава последната директива, наредба или регламент, които изменят член (или членове) от тази наредба
	— при пълно типово одобряване за превозно средство, издадено в съответствие с процедурата по чл. 17, ал. 1, т. 3, това означава последната директива, наредба или регламент, които изменят член (или членове) от тази наредба, с изключение на това, че първите две цифри (например 20) се заменят с главни печатни букви KS:
	- при одобряване типа на системи, компоненти или отделни технически възли се посочва номерът на последната директива, наредба или регламент, съдържащи действителните разпоредби, на които те отговарят;
	– при одобряване типа на системи, компоненти или отделни технически възли се посочва номерът на последния регламент, съдържащ изменения на мерки за прилагане на Регламент (ЕО) № 661/2009, на които те отговарят;
	- когато съответната директива, наредба или регламент съдържа различни дати на влизане в сила за различни технически изисквания, след секция 3 се поставя буква, която ясно да показва съгласно кои технически изисквания е издадено одобрението; когато става въпрос за различни категории превозни средства, буквата може да се отнася и до определена категория превозно средство.
Секция 4:	Четирицифрен последователен номер (при необходимост с нули в началото) за пълно ЕО одобряване типа на превозното средство или четири или пет цифри за одобряване на типа по отделна директива, наредба или регламент, за да се обозначи базовият номер за одобряване на типа. Последователните номера трябва да започват от 0001 за всяка наредба, директива или регламент.
Секция 5:	Двучифрен последователен номер (при необходимост с нула в началото), за да се обозначи разширението (изменението). Последователното номериране започва от "00" за всеки базов (основен) номер на одобряване.

2 . В случай на пълно одобряване типа на превозно средство секция 2 се пропуска.

В случай на национално типово одобряване, издадено за превозни средства, произведени в малки серии съгласно чл. 17, ал. 1, т. 1, секция 3 се заменя с главни печатни букви NKS.

3. Секция 5 не се включва само за задължителната(-ите) табела(-и) на превозното средство по съответна наредба от приложение № 10 или 11.

4. Оформяне на номерата на одобряването на типа

4.1. Пример за трето одобряване на типа (което все още не е изменяно), издадено от Франция

а) съгласно Директива 71/320/ЕИО:

e2\*71/320\*2002/78\*00003\*00

б) съгласно Директива 2005/55/ЕО:

e2\*2005/55\*2006/51 D\*00003\*00 — в случай на директива или регламент с различни технически изисквания (виж секция 3)

в) съгласно Регламент (ЕС) № 1008/2010 на Комисията от 9 ноември 2010 г. относно изискванията за одобрение на типа по отношение на устройствата за почистване и измиване на предни стъкла на определени моторни превозни средства и за прилагане на Регламент (ЕО) № 661/2009 на Европейския парламент и на Съвета относно изискванията за одобрение на типа по отношение на общата безопасност на моторните превозни средства, техните ремаркета и системи, компоненти и отделни технически възли, предназначени за тях (ОВ, L 292, 10.11.2010 г.) (устройства за почистване и измиване на предни стъкла):

e2\*1008/2010\*1008/2010\*00003\*00

г) съгласно Регламент (ЕС) № 19/2011, изменен с Регламент (ЕС) № 249/2012 на Комисията от 21 март 2012 г. за изменение на Регламент (ЕС) № 19/2011 относно изискванията за одобрение на типа на поставяните от производителя задължителни табели за моторни превозни средства и техните ремаркета (ОВ, L 82, 22.03.2012 г., стр. 1) (задължителни обозначения):

e2\*19/2011\*249/2012\*0003\*00.

4.2. Пример за второ изменение на четвърто одобряване на типа за превозно средство, издадено от Обединеното кралство:

e11\*2007/46\*0004\*02.

4.3. Пример за пълно одобряване типа на превозно средство, произвеждано в малки серии, издадено от Люксембург съгласно член 22 от Директива 2007/46/ЕО:

e13\*KS07/46\*0001\*00.

4.4. Пример за национално одобряване типа на превозно средство, произвеждано в малки серии, издадено от Нидерландия съгласно член 23 от Директива 2007/46/ЕО:

e4\*NKS\*0001\*00.

4.5. Пример за номер за одобряване на типа, който ще бъде отбелязан върху задължителната(ите) табела(и) на превозното средство:

e11\*2007/46\*0004.

5. Приложението не се прилага за одобренията на типа, издадени в съответствие с правила на ИКЕ на ООН, посочени в приложение № 10, тъй като приложимата система за номериране е определена в съответните правила на ИКЕ на ООН. Приложението се прилага за ЕО одобренията на типа, издадени съгласно Регламент (ЕО) № 661/2009, които се основават на правила на ИКЕ на ООН (т.е. включващи нови технологии, компоненти и отделни технически възли с ЕО одобряване на типа, с използвано виртуално изпитване и собствено изпитване). В този случай се прилага следната система за номериране:

Секция 1: Както по-горе.

Секция 2: "661/2009" (т.е. регламент за общата безопасност).

Секция 3: Първата част е номерът на правилото на ИКЕ на ООН, следван от "R – ", втората част е номерът на серията от изменения, или "00", в случай че това е първоначалната серия, следван от " – ", и третата част е номерът на допълнението (с първа цифра 0, когато е приложимо) или "00", ако няма допълнение към съответната серия.

Секция 4: Както по-горе.

Секция 5: Както по-горе.

Примери:

e1\*661/2009\*13-HR-10-05\*00001\*00

(издадено от Германия в съответствие с Правило № 13-Н на ИКЕ на ООН, серия от изменения 10, допълнение 5, първо издадено одобрение, няма изменения)

e25\*661/2009\*28R-00-03\*0123\*05

(издадено от Хърватия в съответствие с Правило № 28 на ИКЕ на ООН, първоначална серия от изменения, допълнение 3, 123-то издадено одобрение, 5-о изменение)

### *Допълнение*

ЕО маркировка за одобряване типа на компонент и отделен технически възел

1. ЕО маркировката за одобряване на компонент и отделен технически възел се състои от:

1.1. Символ - правоъгълник, ограждащ буквата „e“, последвана от отличителната буква(и) или номер на държавата – членка на Европейския съюз, издала ЕО одобряването на типа на компонента или отделния технически възел:

1 за Германия	19 за Румъния
2 за Франция	20 за Полша
3 за Италия	21 за Португалия
4 за Нидерландия	23 за Гърция
5 за Швеция	24 за Ирландия
6 за Белгия	25 за Хърватия
7 за Унгария	26 за Словения
8 за Чешката република	27 за Словакия
9 за Испания	29 за Естония

11 за Обединеното кралство	32 за Латвия
12 за Австрия	34 за България
13 за Люксембург	36 за Литва
17 за Финландия	49 за Кипър
18 за Дания	50 за Малта

1.2. „Базов номер на одобряване“, предвиден в секция 4 от номера на одобряването на типа, предшестван от двете цифри, показващи последователния номер на последното техническо изменение на съответната директива, наредба или регламент, поставен в съседство с правоъгълника.

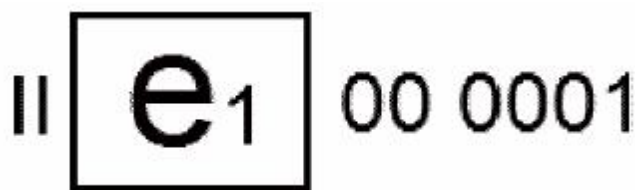
1.3. Допълнителен символ или символи, разположени над правоъгълника, с които се обозначават определени характеристики. Тази допълнителна информация се определя в съответните директиви, наредби или регламенти.

2. Маркировката за одобряване типа на компонент или отделен технически възел се поставя върху компонента или отделния технически възел по такъв начин, че да е неизтриваема и четлива.

3. В добавката е даден пример за маркировка за одобряване типа на компонент или отделен технически възел.

4. Допълнението не се прилага за одобренията на типа, издадени в съответствие с правила на ИКЕ на ООН, посочени в приложение № 10, тъй като приложимите оформления на маркировките за одобряване са определени в съответните правила на ИКЕ на ООН. Допълнението се прилага за одобрения на типа на компоненти и отделни технически възли, издадени съгласно Регламент (ЕО) № 661/2009, които се основават на правила на ИКЕ на ООН (т.е. на компоненти или отделни технически възли, включващи нови технологии). В този случай се прилага следното оформление на маркировките: Отличителната маркировка за одобряване на типа трябва да е, както е предписано в съответното правило на ИКЕ на ООН, все едно, че е издадена при стандартно одобряване на типа съгласно правило на ИКЕ на ООН, но трябва да се има предвид следното: В случаите, при които е предписано маркировката да включва окръжност около буквата "Е", това не трябва да е окръжност, а правоъгълник. Неговата височина (а) трябва да съответства най-малко на предписания размер на диаметъра, а широчината му трябва да е по-голяма от тази стойност (т.е. > а). Вместо главна буква "Е" трябва да се използва малка буква "е", последвана от отличителния номер на държавата – членка на Европейския съюз, издала ЕО одобряването на типа на компонента или отделния технически възел.

Пример:

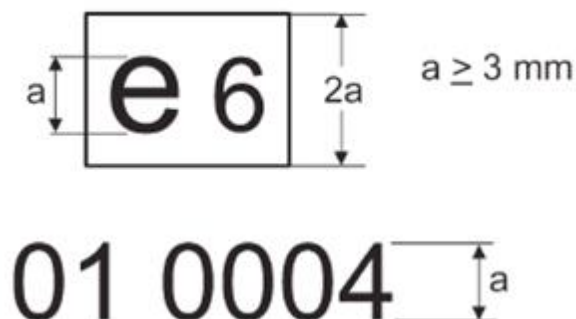


(одобрение, издадено от Германия, въз основа на Правило № 28 на ИКЕ на ООН, първоначална серия, първо издадено одобрение за устройство за звуков сигнал

от клас II, включващо нови технологии).

### Добавка към допълнение

Пример на маркировка за одобряване типа на компонент или отделен технически възел



#### Приложение № 6

към чл. 17, ал. 1, т. 1 и 3  
(Изм. – ДВ, бр. 17 от 2015 г.)

Ограничения за малки серии. Ограничения при излизане от серийно производство на превозни средства

#### А. Ограничения за малки серии

1. Броят на превозните средства от един тип, които могат да бъдат регистрирани, продадени или пуснати в употреба за една година в Европейския съюз в съответствие с чл. 17, ал. 1, т. 3 не може да надвишава следните количества за съответната категория превозни средства:

Категория	Брой единици
M1	1000
M2, M3	0
N1	1000
N2, N3	0
O1, O2	0
O3, O4	0

2. Броят на превозните средства от един тип, които могат да бъдат регистрирани, продадени или пуснати в употреба за една година в Република България в съответствие с чл. 17, ал. 1, т. 1 не трябва да надвишава следните количества за съответната категория превозни средства:

Категория	Брой единици
-----------	--------------

M1	100
M2, M3	250
N1	500 до 31 октомври 2016 г. 250 от 1 ноември 2016 г.
N2, N3	250
O1, O2	500
O3, O4	250

3. Броят на превозните средства от един тип, които могат да бъдат регистрирани, продадени или пуснати на пазара за една година в Република България за целите на член 6, параграф 2 от Регламент (ЕС) № 1230/2012 не трябва да надвишава следните количества за съответната категория превозни средства:

Категория	Брой единици
M2, M3	1000
N2, N3	1200
O3, O4	2000

#### Б. Ограничения при излизане от серийно производство на превозни средства

Максималният брой комплектувани и напълно комплектувани превозни средства, пуснати на пазара в Република България, при процедура „излизане от серийно производство“, по избор, трябва да бъде ограничен по един от следните начини:

1. Максималният брой на превозните средства от категория M1 от един или няколко типа не може да надхвърля 10 %, а за останалите категории 30 % от превозните средства от всички типове, пуснати на пазара в Република България през предходната година. Ако 10 % или съответно 30 % са по-малко от 100 превозни средства, тогава се позволява пускането на пазара на максимум 100 превозни средства, или

2. Превозните средства от всеки един тип трябва да бъдат ограничени до тези, за които е бил издаден валиден сертификат за съответствие на или след датата на производство и който е бил валиден най-малко три месеца след датата на неговото издаване, но впоследствие е загубил валидността си поради влизане в сила на регулаторен акт.

#### Приложение № 7

към чл. 17, ал. 4  
(Изм. – ДВ, бр. 75 от 2012 г.,  
в сила от 2.01.2013 г.,  
изм. и доп., бр. 17 от 2015 г.,  
бр. 69 от 2016 г.,  
в сила от 2.09.2016 г.)

(съпоставимо на Приложение IV към Регламент (ЕО) № 1060/2008)

Образци на сертификати за одобряване на типа

Образец А

(използва се за одобряване типа на превозно средство)

Максимален формат: А4 (210 x 297 mm)

## СЕРТИФИКАТ ЗА ЕО ОДОБРЯВАНЕ НА ТИП ПРЕВОЗНО СРЕДСТВО

Печат на ИА "АА

Информация, отнасяща се до:

За типа на:

- |  |  |
|--|--|
| - ЕО одобряване на типа (1)                | - комплектовано превозно средство (1)                                      |
| (1) - изменение на ЕО одобряването на типа | - напълно комплектовано превозно средство (1)                              |
| - отказ за ЕО одобряване на типа (1)       | - некомплектовано превозно средство (1)                                    |
| (1) - отнемане на ЕО одобряването на типа  | - превозно средство с комплектовани и некомплектовани варианти (1)         |
|  | - превозно средство с напълно комплектовани и некомплектовани варианти (1) |

по отношение на Наредба № 60 (Директива 2007/46/ЕО, последно изменена с Директива .../.../ЕО Регламент (ЕО) № .../... (1)

Номер на ЕО одобряването на типа:

Основание за изменението:

### Раздел I

0.1 Марка (търговско наименование на производителя):

0.2 Тип:

.1. 0.2 Търговско(-и) наименование(-я) (2):

0.3 Начини за идентификация на типа, когато се маркира на превозното средство:

.1. 0.3 Местоположение на тази маркировка:

0.4 Категория на превозното средство (3):

0.5 Наименование и адрес на производителя на комплектованото превозно средство (1):

Наименование и адрес на производителя на базовото превозно средство (1) (4):

Наименование и адрес на производителя, отговарящ за последния етап от комплектоване на некомплектованото превозно средство (1) (4):

Наименование и адрес на производителя на напълно комплектованото превозно средство (1) (4):

0.8 Наименование(-я) и адрес(-и) на монтажния(-те) завод(-и):

0.9 Наименование и адрес на представителя на производителя (когато има):

## Раздел II

Долуподписаният удостоверявам достоверността на информацията, предоставена от производителя в приложения попълнен списък с данни, придружаваща превозното(-ите) средство(-а), предоставени като прототип(-и) (образец(-и) от производителя (прототипът(-ите) (образецът(-ите) е/са избран(-и) от ИА "АА"). Декларирам, че приложените резултати от изпитването са за този тип превозно средство

1. За комплектовани и напълно комплектовани превозни средства/варианти (1):

Типът превозно средство съответства/не съответства (1) на техническите изисквания на приложимите регулаторни актове по приложение № 10 или 11 (1)(4).

2. За некомплектовани превозни средства/варианти (1):

Типът превозно средство съответства/не съответства (1) на техническите изисквания на отделни наредби, посочени в таблицата на страна 2.

3. Одобряването е дадено/отказано/отнето (1).

4. Одобряването е дадено в съответствие с чл. 17, ал. 1, т. 2 и валидността на одобряването е ограничена до дд/мм/гг.

.....  
(Място)

(Подпис)

(Дата)

Приложения: Техническо досие;

Резултати от изпитването (виж приложение № 8);

Име(-на) и образец(-и) на подписа(-ите) на лицето(-ата), упълномощено(-и) да подписва(-т) сертификатите за съответствие и посочване на неговата (тяхната) длъжност във



фирмата.

*Забележка:* Когато този образец се използва за одобрявания на типа съгласно чл. 17, ал. 1, той може да не носи заглавието “Сертификат за ЕО одобряване на тип превозно средство , освен:

- в посочения в чл. 17, ал. 1, т. 2 случай, когато Комисията реши да позволи на държава – членка на Европейския съюз да даде одобряване на типа в съответствие с тази директива;

- в случай на превозни средства от категория М1 типове одобрени съгласно процедурата посочена в чл. 17, ал. 1, т. 3.

---

(1) Излишното се задрасква.

(2) Когато не е известно по време на одобряването на типа, тази точка се попълва най-късно, когато превозното средство се пуска на пазара.

(3) Класифицирано съгласно определенията по чл. 149 от Закона за движението по пътищата (част А на приложение II от Директива 2007/46/ЕО).

(4) Виж страна 2.

## СЕРТИФИКАТ ЗА ЕО ОДОБРЯВАНЕ НА ТИП ПРЕВОЗНО СРЕДСТВО

Страна 2

ЕО одобряване типа на некомплектовани и напълно комплектовани превозни средства, варианти или версии, което е базирано на ЕО одобряване(-ия) на некомплектовани превозни средства, посочени по-долу:

Етап 1: Производител на базовото превозно средство:

Номер на ЕО одобряването на типа:

Дата:

Приложим за варианти или версии (както е подходящо):

Етап 2: Производител:

Номер на ЕО одобряването на типа:

Дата:

Приложим за варианти или версии (както е подходящо):

Етап 3: Производител:

Номер на ЕО одобряването на типа:

Дата:

Приложим за варианти или версии (както е подходящо):

В случай, че одобряването включва един или повече некомплектовани варианти или версии (както е подходящо), се посочват тези варианти или версии (както е подходящо), които са комплектовани или напълно комплектовани.

Комплектован(-и)/напълно комплектован(-и) вариант(-и).

Списък на изискванията, приложими за одобрения тип, вариант или версия (както е подходящо, вземат предвид обхвата на последните изменения на всеки от регулаторните актове посочени по-долу) на некомплектовано превозно средство.

Точка	Предмет на дейност	Регулаторен акт	Последно изменение	Приложима за варианти когато е необходимо версии

(Посочва се единствено предметът на дейност, за която съществува ЕО одобряване на типа.)

В случай на превозни средства със специално предназначение се описват техническите изисквания, на които ПС не отговаря, или специални изисквания, приложени съгласно регулаторните актове по приложение № 10 и 17, ал. 1, т. 2 от тази наредба.

Регулаторен акт	Точка	Вид на одобряването и описание на техническите изисквания, на които ПС не отговаря	Приложима за варианти когато е необходимо версии
-----------------	-------	--	--

#### *Допълнение*

Списък на регулаторните актове, на които съответства типът превозно средство

(попълва се единствено в случай на одобряване на типа в съответствие с чл. 4, ал. 2, т. 2 (чл. 6, т. 3 от Директива 2007/46/ЕО)

Предмет на дейност	Регулаторен акт (1)	Както е изменен от	Приложима за варианти версии
1. Наредба № 61 от 2003 г. за одобряване на нови моторни превозни средства по отношение на допустимото ниво на шум и за одобряване на изпускателната уредба (допустимо ниво на шума)	Директива 70/157/ЕИО		
1а. (Нова – ДВ, бр. 69 от 2016 г., в сила от 2.09.2016 г.)	Регламент (ЕС) №		

2. (Отм., предишен текст на т. 2а, изм. - ДВ, бр. 75 от 2012 г., в сила от 2.01.2013 г.) Емисии/достъп до информация Регламент (ЕО) № 715/2007

3. (Отм. – ДВ, бр. 17 от 2015 г.)

4. (Отм. – ДВ, бр. 17 от 2015 г.)

5. (Отм. – ДВ, бр. 17 от 2015 г.)

6. (Отм. – ДВ, бр. 17 от 2015 г.)

7. (Отм. – ДВ, бр. 17 от 2015 г.)

8. Наредба № 95 от 2004 г. за одобряване типа на огледалата за виждане назад и за одобряване типа на нови моторни превозни средства по отношение монтирането на огледалата за виждане назад (видимост назад) Директива 71/127/ЕИО

8а. (Отм. – ДВ, бр. 17 от 2015 г.)

9. (Отм. – ДВ, бр. 17 от 2015 г.)

10. (Отм. – ДВ, бр. 17 от 2015 г.)

11. (Отм. - ДВ, бр. 75 от 2012 г., в сила от 2.01.2013 г.)

12. (Отм. – ДВ, бр. 17 от 2015 г.)

13. (Отм. – ДВ, бр. 17 от 2015 г.)

14. (Отм. – ДВ, бр. 17 от 2015 г.)

15. (Отм. – ДВ, бр. 17 от 2015 г.)

16. (Отм. – ДВ, бр. 17 от 2015 г.)

17. (Отм. – ДВ, бр. 17 от 2015 г.)

18. (Отм. – ДВ, бр. 17 от 2015 г.)

19. (Отм. – ДВ, бр. 17 от 2015 г.)

20. (Отм. – ДВ, бр. 17 от 2015 г.)

21. (Отм. – ДВ, бр. 17 от 2015 г.)

22. (Отм. – ДВ, бр. 17 от 2015 г.)

23. (Отм. – ДВ, бр. 17 от 2015 г.)

24. (Отм. – ДВ, бр. 17 от 2015 г.)

25. (Отм. – ДВ, бр. 17 от 2015 г.)

26. (Отм. – ДВ, бр. 17 от 2015 г.)

27. (ОТМ. – ДВ, бр. 17 от 2015 г.)

28. (ОТМ. – ДВ, бр. 17 от 2015 г.)

29. (ОТМ. – ДВ, бр. 17 от 2015 г.)

30. (ОТМ. – ДВ, бр. 17 от 2015 г.)

31. (ОТМ. – ДВ, бр. 17 от 2015 г.)

32. (ОТМ. – ДВ, бр. 17 от 2015 г.)

33. (ОТМ. – ДВ, бр. 17 от 2015 г.)

34. (ОТМ. – ДВ, бр. 17 от 2015 г.)

35. (ОТМ. – ДВ, бр. 17 от 2015 г.)

36. (ОТМ. – ДВ, бр. 17 от 2015 г.)

37. (ОТМ. – ДВ, бр. 17 от 2015 г.)

38. (ОТМ. – ДВ, бр. 17 от 2015 г.)

39. (ОТМ. - ДВ, бр. 75 от 2012 г., в сила от 2.01.2013 г.)

40. (ОТМ. – ДВ, бр. 17 от 2015 г.)

41. (ОТМ. – ДВ, бр. 17 от 2015 г.)

41а. (Нова – ДВ, бр. 17 от 2015 г.) Емисии (Евро VI) от тежки превозни средства/достъп до информация Регламент (ЕО) № 595/2009

42. (ОТМ. – ДВ, бр. 17 от 2015 г.)

43. (ОТМ. – ДВ, бр. 17 от 2015 г.)

44. (ОТМ. – ДВ, бр. 17 от 2015 г.)

45. (ОТМ. – ДВ, бр. 17 от 2015 г.)

46. Наредба № 74 от 2003 г. за одобряване типа на гуми, одобряване типа на гуми по отношение нивото на шума при контакт с пътя и одобряване типа на нови моторни превозни средства и техните ремаркета по отношение монтирането на гумите (гуми) Директива 92/23/ЕО

47. (ОТМ. – ДВ, бр. 17 от 2015 г.)

48. (ОТМ. – ДВ, бр. 17 от 2015 г.)

49. (ОТМ. – ДВ, бр. 17 от 2015 г.)

50. (ОТМ. – ДВ, бр. 17 от 2015 г.)

51. (ОТМ. – ДВ, бр. 17 от 2015 г.)

52. (ОТМ. – ДВ, бр. 17 от 2015 г.)

53. (Отм. – ДВ, бр. 17 от 2015 г.)

54. (Отм. – ДВ, бр. 17 от 2015 г.)

56. (Отм. – ДВ, бр. 17 от 2015 г.)

57. (Отм. – ДВ, бр. 17 от 2015 г.)

58. (Изм. – ДВ, бр. 17 от 2015 г.) Защита на пешеходците Регламент (ЕО) № 78/2009

59. Наредба № 133 от 2006 г. за одобряване типа на нови моторни превозни средства по отношение на тяхното повторно използване, рециклиране и оползотворяване (рециклиране) Директива 2005/64/ЕО

60. (Отм. – ДВ, бр. 17 от 2015 г.)

61. Наредба № 134 от 2007 г. за одобряване типа на нови моторни превозни средства по отношение на емисиите от климатични системи и за одобряване на типа на пропускащ компонент или типа на климатична система (климатични системи) Директива 2006/40/ЕО

62. (Нова – ДВ, бр. 17 от 2015 г.) Водородна система Регламент (ЕО) № 79/2009

63. (Нова – ДВ, бр. 17 от 2015 г.) Обща безопасност Регламент (ЕО) № 661/2009

63.1. (Нова – ДВ, бр. 17 от 2015 г.) Индикатори за смяна на предавката Регламент (ЕС) № 65/2012

(1) Или Правила на ИКЕ на ООН, за които се счита, че са еквивалентни.

### Образец Б

(използва се за одобряване типа на система или одобряване типа на превозно средство по отношение на сист

Максимален формат: А4 (210 x 297 mm)

### СЕРТИФИКАТ ЗА ЕО ОДОБРЯВАНЕ НА ТИПА

Печат на ИА “АА

Информация, отнасяща се до:

- ЕО одобряване на типа (1)

}

- изменение на ЕО одобряването на типа (1)

на типа на система / типа на превозно средство  
по отношение на система (1)

- отказ за ЕО одобряване на типа (1)

- отнемане на ЕО одобряването на типа (1)

по отношение на Наредба № ..... (Директива .../.../ЕО / Регламент (ЕО) № .../... (1), последно изменение Директива .../.../ЕО / Регламент (ЕО) № .../... (1)

Номер на ЕО одобряването на типа:

Основание за изменението:

## Раздел I

- 0.1. Марка (търговско наименование на производителя):
- 0.2. Тип:
1. 0.2. Търговско(-и) наименование(-я) (когато е налично):
- 0.3. Начини за идентификация на типа, когато се маркира на превозното средство (2):
1. 0.3. Местоположение на тази маркировка:
- 0.4. Категория на превозното средство (3):
- 0.5. Наименование и адрес на производителя:
- 0.8. Наименование(-я) и адрес(-и) на монтажния(-те) завод(-и):
- 0.9. Наименование и адрес на представителя на производителя (когато има):

## Раздел II

1. Допълнителна информация (където е приложимо): виж добавката.
2. Техническа служба, отговорна за провеждане на изпитванията:
3. Дата на протокола от изпитванията:
4. Номер на протокола от изпитванията:
5. Забележки (когато има): виж добавката.
6. Място:
7. Дата:
8. Подпис:

Приложения: Техническо досие

*Добавка*

към сертификат за ЕО одобряване на типа № ...

1. Допълнителна информация:
  - 1.1. [ ... ]:
  - 1.1. [ ... ]:
1. [ ... ]
2. Номер на одобряването на типа на всеки компонент или отделен технически възел, монтиран на превозно средство, за да съответства на настоящия регулаторен акт:
  - 2.1. [ ... ]:
3. Забележки:
  - 3.1. [ ... ]:

---

(1) Излишното се задрасква.

(2) Когато начините за идентификация на типа съдържат символи, които не се отнасят за описание на типа превозно средство, компонент или отделен технически възел, предмет на настоящия списък с данни, тези знаци се предстват в документацията със символа “?” (например: ABC??123??).

(3) Класифицирано съгласно определенията по чл. 149 от Закона за движението по пътищата (част А на приложение II от Директива 2007/46/ЕО).

Образец В

(използва се за одобряване на типа на компонент / отделен технически възел)

Максимален формат: А4 (210 x 297 mm)

СЕРТИФИКАТ ЗА ЕО ОДОБРЯВАНЕ НА ТИПА

Печат на ИА “АА

Информация, отнасяща се до:

- ЕО одобряване на типа (1) } на типа на компонент / отделен





5. Забележки (когато има): виж добавката.
6. Място:
7. Дата:
8. Подпис:

Приложения: Техническо досие

Протокол от изпитванията

### *Добавка*

към сертификата за ЕО одобряване на типа № ...

1. Допълнителна информация:
  - 1.1 [ ... ]:
  - 1.1 [ ... ]:
  - 1.1 [ ... ]:
2. Ограничение за използване на устройството (когато има):
  - 2.1 [ ... ]:
3. Забележки:
  - 3.1 [ ... ]:

---

(1) Излишното се задрасква.

(2) Когато начините за идентификация на типа съдържат символи, които не се отнасят за описание на типа превозно средство, компонент или отделен технически възел, предмет на настоящия списък с данни, тези знаци се представят в документацията със символа “?” (например: ABC??123??).

#### **Приложение № 8**

към чл. 41, ал. 1, т. 2  
(Изм. – ДВ, бр. 69 от 2016 г.,  
в сила от 2.09.2016 г.)

#### **Резултати от изпитвания**

(Попълва се от изпълнителния директор на ИА "АА" и се прилага към сертификата за ЕО одобряване на типа на ...)

превозно средство)

Във всеки случай информацията трябва ясно да показва за кой вариант и коя версия е приложима. За всяка версия трябва да има само един резултат. Допустима е комбинация от няколко резултата за версия, включваща най-лошия случай. В този случай се отбелязва, че за компонентите, отбелязани със (\*), са посочени само резултатите за най-лошия случай.

1. Резултати от изпитвания за ниво на шума

Номер на базовия регулаторен акт и на последния изменящ регулаторен акт, приложими към одобряването. При регулаторен акт с два или повече етапа на прилагане да се посочи също така етапът на прилагане:

Вариант/версия	...	...	...
В движение (dB(A)/E)	...	...	...
На място (dB(A)/E)	...	...	...
При обороти (min-1)	...	...	...

2. Резултати от изпитвания за емисии на отработили газове

2.1. Емисии от моторни превозни средства, изпитвани по процедурата за изпитване на леки превозни средства

Посочва се последният изменящ регулаторен акт, приложим към одобряването. При регулаторен акт с два или повече етапа на прилагане да се посочи също така етапът на прилагане:

.....  
.....

Гориво(а)..... (а) (дизел, бензин, втечен нефтен газ (LPG), природен газ (NG), две горива: бензин/NG, LPG, смес от горива: бензин/етанол, NG/H2NG ...)

2.1.1. Изпитване от тип 1 (б) (в) (емисии от превозното средство по време на цикъла на изпитване след пускане на студен двигател)

Вариант/версия	...	...	...
CO (mg/km)	...	...	...
THC (mg/km)	...	...	...
NMHC (mg/km)	...	...	...
NOx (mg/km)	...	...	...
THC + NOx (mg/km)	...	...	...
Маса на частиците (PM) (mg/km)	...	...	...

Брой на частиците (P) (#/km) (1)	...	...	...
-------------------------------------	-----	-----	-----

2.1.2. Изпитване от тип 2 (б) (в) (данни за емисиите, изисквани при одобряване на типа за целите на проверката на техническата изправност)

Тип 2, изпитване при ниска честота на въртене на празен ход:

Вариант/версия	...	...	...
CO (обемни проценти)	...	...	...
Честота на въртене на двигателя (min-1)	...	...	...
Температура на маслото на двигателя (K)	...	...	...

Тип 2, изпитване при висока честота на въртене на празен ход:

Вариант/версия	...	...	...
CO (обемни проценти)	...	...	...
Стойност на коефициента ламбда	...	...	...
Честота на въртене на двигателя (min-1)	...	...	...
Температура на маслото на двигателя (K)	...	...	...

2.1.3. Изпитване от тип 3 (емисии на картерни газове):

.....

2.1.4. Изпитване от тип 4 (емисии от изпаряване): ..... g/изпитване

2.1.5. Изпитване от тип 5 (дълготрайност на устройствата за контрол на замърсяването):

– стареене при изминат пробег (km) ..... (например 160 000 km):

– коефициент на влошаване DF: ..... изчислен/определен (2)

– стойности

Вариант/версия	...	...	...
CO	...	...	...
THC	...	...	...
NMHC	...	...	...
NOx	...	...	...
THC + NOx	...	...	...
Маса на частиците (PM)	...	...	...
Брой на частиците (P) (1)	...	...	...

2.1.6. Изпитване от тип 6 (средна стойност на емисиите при ниска температура на околната среда):

Вариант/версия	...	...	...
CO (g/km)	...	...	...
THC (g/km)	...	...	...

2.1.7. СБД: да/не (2)

2.2. Емисии от двигатели, изпитвани по процедурата за изпитване на тежки превозни средства

Посочва се последният изменящ регулаторен акт, приложим към одобряването. При регулаторен акт с два или повече етапа на прилагане да се посочи също така етапът на прилагане:

.....  
 .....

Гориво(а) (a) ..... (дизел, бензин, втечен нефтен газ (LPG), природен газ (NG), етанол )

2.2.1. Резултати от изпитването ESC (1) (д) (е)

Вариант/версия	...	...	...
CO (mg/kWh)	...	...	...
THC (mg/kWh)	...	...	...
NOx (mg/kWh)	...	...	...
NH3 (ppm) (1)	...	...	...

Маса на частиците (mg/kWh)	...	...	...
Брой на частиците (#/kWh) (1)	...	...	...

### 2.2.2. Резултати от изпитването ELR (1)

Вариант/версия	...	...	...
Димност (m-1)	...	...	...

### 2.2.3. Резултати от изпитването ETC (д) (е)

Вариант/версия	...	...	...
CO (mg/kWh)	...	...	...
THC (mg/kWh)	...	...	...
NMHC (mg/kWh) (1)	...	...	...
CH4 (mg/kWh) (1)	...	...	...
NOx (mg/kWh)	...	...	...
NH3 (ppm) (1)	...	...	...
Маса на частиците (mg/kWh)	...	...	...
Брой на частиците (#/kWh) (1)	...	...	...

### 2.2.4. Изпитване на празен ход (1)

Вариант/версия	...	...	...
CO (обемни проценти)	...	...	...
Стойност на коефициента ламбда (1)	...	...	...
Честота на въртене на двигателя (min-1)	...	...	...
Температура на маслото на двигателя	...	...	...

### 2.3. Димност

Посочва се последният изменящ регулаторен акт, приложим към одобряването. При регулаторен акт с два или повече етапа на прилагане да се посочи също така етапът на прилагане:

#### 2.3.1. Резултати от изпитването при свободно ускорение

Вариант/версия	...	...	...
Коригирана стойност на коефициента на поглъщане на светлината (m-1)	...	...	...
Нормална честота на въртене на двигателя на празен ход	...	...	...
Максимална честота на въртене на двигателя	...	...	...
Температура на маслото (мин./макс.)	...	...	...

### 3. Резултати от изпитванията за емисии на CO<sub>2</sub>, разход на гориво и на електрическа енергия и пробег в електрически режим на задвижване

Номер на базовия регулаторен акт и последния изменящ регулаторен акт, приложими към одобряването:

#### 3.1. Превозни средства с двигатели с вътрешно горене, включително хибридни електрически превозни средства без външно зареждане (NOVC) (1) (г)

Вариант/версия	...	...	...
Маса на CO <sub>2</sub> емисиите (градски условия) (g/km)	...	...	...
Маса на CO <sub>2</sub> емисиите (извънградски условия) (g/km)	...	...	...
Маса на CO <sub>2</sub> емисиите (смесен режим) (g/km)	...	...	...
Разход на гориво	...	...	...

(градски условия) (l/100 km) (ж)			
Разход на гориво (извънградски условия) (l/100 km) (ж)	...	...	...
Разход на гориво (смесен режим) (l/100 km) (ж)	...	...	...

### 3.2. Хибридни електрически превозни средства с външно зареждане (OVC) (1)

Вариант/версия	...	...	...
Маса на CO2 емисиите (условие А, смесен режим) (g/km)	...	...	...
Маса на CO2 емисиите (условие Б, смесен режим) (g/km)	...	...	...
Маса на CO2 емисиите (среднопреглено, смесен режим) (g/km)	...	...	...
Разход на гориво (условие А, смесен режим) (l/100 km) (ж)	...	...	...
Разход на гориво (условие Б, смесен режим) (l/100 km) (ж)	...	...	...
Разход на гориво (среднопреглено, смесен режим) (l/100 km) (ж)	...	...	...
Разход на електрическа енергия (условие А, смесен режим) (Wh/km)	...	...	...
Разход на електрическа енергия (условие Б, смесен режим) (Wh/km)	...	...	...





...	...	...	...	...	...	...	...
Общо намаление на емисиите на CO <sub>2</sub> (g/km) (з7)							...

#### 4.1. Общ код на екологичната(ите) иновация(и) (з8)

Обяснителни бележки:

- (1) Когато е приложимо.
- (2) Излишното се задрасква.
- (а) Когато се прилагат ограничения за горивото, същите се посочват (например за природен газ L диапазон или H диапазон).
- (б) За двугоривни превозни средства таблицата се повтаря и за двата вида гориво.
- (в) За превозни средства, работещи със смес от горива, когато изпитването трябва да се извърши за всеки вид гориво, съгласно фигура I.2.4 от приложение I на Регламент (ЕО) № 692/2008, както и за превозни средства, работещи с LPG или NG/биометан, двугоривни или еднгоривни, таблицата се повтаря за различните горива използвани при изпитването еталонни газове, а допълнителна таблица показва най-лошите получени резултати. Когато е приложимо, в съответствие с точки 1.1.2.4 и 1.1.2.5 от приложение I на Регламент (ЕО) № 692/2008 с таблицата показва дали резултатите са измерени, или изчислени.
- (г) Таблицата се повтаря за всяко използвано при изпитването еталонно гориво.
- (д) За Евро VI ESC се разбира като WHSC, а ETC като WHTC.
- (е) За Евро VI, когато двигатели, работещи с CNG и LPG, се изпитват с различни еталонни горива, таблицата се възпроизвежда за всяко използвано при изпитването еталонно гориво.
- (ж) Мерната единица "l/100 km" се заменя с "m<sup>3</sup>/100 km" за превозни средства, работещи с NG и H<sub>2</sub>NG, и "kg/100 km" за превозни средства, работещи с водород.
- (з) Екологични иновации.
- (з1) Таблицата се повтаря за всеки вариант/всяка версия.
- (з2) Таблицата се повтаря за всяко използвано при изпитването еталонно гориво.
- (з3) Когато е необходимо, таблицата се разширява с по един ред за всяка екологична иновация.
- (з4) Номер на решението на Комисията за одобряване на екологичната иновация.
- (з5) Определен в решението на Комисията за одобряване на екологичната иновация.
- (з6) Когато вместо цикъл на изпитване от тип 1 се използва методология за моделиране, тази стойност е стойността, получена от методологията за моделиране.
- (з7) Сума на намаленията на емисиите на CO<sub>2</sub> за всяка отделна екологична иновация.
- (з8) Общият код на екологичната(ите) иновация(и) се състои от следните елементи, всеки от тях разделен от останалите с интервал:
- код на органа по одобряването, определен в приложение № 5;
  - индивидуален код на всяка екологична иновация, монтирана на превозното средство, посочен хронологичен ред на решенията на комисията за одобряване.
- (Например общият код на три екологични иновации, одобрени хронологично под номера 10, 15 и 16 и монтирани на превозно средство, което е одобрено от органа по одобряване на типа на Германия, следва да бъде: "e1 10 15 16".)

#### Приложение № 9

към чл. 30, ал. 2

(Изм. – ДВ, бр. 17 от 2015 г.,  
доп., бр. 69 от 2016 г.,  
в сила от 2.09.2016 г.)

### ЕО сертификат за съответствие

#### 0. Цели

Сертификатът за съответствие е декларация, издадена от производителя на превозното

средство на купувача в уверение на това, че придобитото от него превозно средство съответства на законодателството в Европейския съюз, което е в сила към момента на производството на превозното средство.

Сертификатът за съответствие служи и за да позволи на компетентните органи на държавите членки да регистрират превозни средства, без да изискват от заявителя да представя допълнителна техническа документация.

За тези цели сертификатът за съответствие трябва да съдържа:

- а) идентификационния номер на превозното средство;
- б) точните технически характеристики на превозното средство (т.е. не се разрешава посочването на диапазон от стойности в различните позиции).

## 1. Общо описание

1.1. Сертификатът за съответствие се състои от две части:

- а) Страна 1, която се състои от декларация за съответствие на производителя. За всички категории превозни средства се използва един и същ образец.
- б) Страна 2, която е техническо описание на основните характеристики на превозното средство.

Образецът на страна 2 е адаптиран за всяка специфична категория превозно средство.

1.2. Сертификатът за съответствие се издава с максимален размер А4 (210 x 297 mm)

или в папка с максимален размер А4.

1.3. Без да се засягат разпоредбите на т. 0, буква „б“, стойностите и единиците, посочени във втората част, са дадените в документацията за одобряване на типа по съответните регулаторни актове. При проверки на съответствието на продукцията стойностите се проверяват съгласно методиките, определени в съответните регулаторни актове.

Вземат се предвид допустимите отклонения, разрешени в тези регулаторни актове.

## 2. Специални разпоредби

2.1. Образец А на сертификата за съответствие (комплектувани превозни средства)

обхваща превозните средства, които могат да бъдат използвани по пътищата без необходимост от допълнителен етап за тяхното одобряване.

2.2. Образец Б на сертификата за съответствие (напълно комплектувани превозни

средства) обхваща превозните средства, които са преминали допълнителен етап за тяхното одобряване.

Това е нормалният резултат от процеса на многоетапно одобряване (например: автобус,

сглобен от производител на втори етап върху шаси, сглобено от производител на превозни средства).

Дава се кратко описание на допълнителните характеристики, добавени по време на

процеса на многоетапно одобряване.

2.3. Образец В на сертификата за съответствие (некомплектувани превозни средства)

обхваща превозните средства, за които е необходим допълнителен етап за тяхното

одобряване (например: шаси на товарен автомобил).

С изключение на седловите влекачи, сертификатите за съответствие за превозните

средства шаси-кабина, принадлежащи към категория N, се издават съгласно образец В.

## Част I

Комплектувани и напълно комплектувани превозни средства

Образец A1 – Страна 1

Комплектувани превозни средства

ЕО сертификат за съответствие

Страна 1

Долуподписаният [ . . . . . (пълно име и длъжност)] с настоящото

удостоверявам, че превозното средство:

0.1. Марка (търговско наименование на производителя): . . . . .

0.2. Тип: . . . . .

Вариант (a): . . . . .

Версия (a): . . . . .

0.2.1. Търговско наименование: . . . . .

0.4. Категория на превозното средство: . . . . .

0.5. Наименование на дружеството и адрес на производителя: . . . . .

0.6. Местоположение и начин на закрепване на задължителните табели:

. . . . .

Местоположение на идентификационния номер на превозното средство:

.....  
0.9. Наименование и адрес на представителя на производителя (ако има):  
.....

0.10. Идентификационен номер на превозното средство:  
.....

.....  
съответства във всички отношения на типа, описан в одобрение (.....  
номер на одобряването на типа, включително номер на изменението), издадено на  
(..... дата на издаване) и може да получи постоянна регистрация в  
държавите членки с дясно/ляво (б) движение и използващи метрични/имперски (в)  
мерни единици на скоростомера (г).

(Място) (Дата):.....	(Подпис):.....
----------------------	----------------

Образец А2 – Страна 1

Комплектувани превозни средства, типowo

одобрени в малки серии

[Година]	[Пореден номер]
----------	-----------------

ЕО сертификат за съответствие

Страна 1

Долуподписаният [.....

..... (пълно име и длъжност)] с настоящото

удостоверявам, че превозното средство: 0.1. Марка (търговско наименование на  
производителя):.....

0.2. Тип:.....

Вариант (а):.....

Версия (а):.....

0.2.1. Търговско наименование:.....

0.4. Категория на превозното средство:.....

0.5. Наименование на дружеството и адрес на производителя:.....

0.6. Местоположение и начин на закрепване на задължителните табели:.....

Местоположение на идентификационния номер на превозното средство:

.....

0.9. Наименование и адрес на представителя на производителя (ако има):

.....

0.10. Идентификационен номер на превозното средство:

.....

съответства във всички отношения на типа, описан в одобрение (.....

номер на одобряването на типа, включително номер на изменението), издадено

на (..... дата на издаване) и може да получи постоянна

регистрация в държавите членки с дясно/ляво (б) движение и използващи

метрични/имперски (в) мерни единици на скоростомера (г).

(Място) (Дата): .....

(Подпис): .....

Образец Б – Страна 1

Напълно комплектувани превозни средства

ЕО сертификат за съответствие

Страна 1

Долуподписаният [.....

(пълно име и длъжност)] с настоящото удостоверявам, че превозното средство:

0.1. Марка (търговско наименование на производителя): .....

0.2. Тип: .....

Вариант (а): .....

Версия (а): .....

0.2.1. Търговско наименование: .....

0.2.2. Информация за одобряването на типа на базовото превозно средство (р):

Тип: .....

Вариант (а): .....

Версия (а): .....

Номер на одобряването на типа, включително номер на изменението:

.....  
0.4. Категория на превозното средство: .....

0.5. Наименование на дружеството и адрес на производителя:  
.....

0.5.1. Наименование и адрес на производителя на базовото превозно средство (р):  
.....

0.6. Местоположение и начин на закрепване на задължителните табели:  
.....

Местоположение на идентификационния номер на превозното средство:  
.....

0.9. Наименование и адрес на представителя на производителя (ако има):  
.....

0.10. Идентификационен номер на превозното средство:  
.....

а) е напълно комплектувано и изменено (1), както следва:  
....., и

б) съответства във всички отношения на типа, описан в одобрение (.....  
номер на одобряването на типа, включително номер на изменението), издадено на  
(..... дата на издаване), и

в) може да получи постоянна регистрация в държавите членки с дясно/ляво (б)  
движение и използващи метрични/имперски (в) мерни единици на скоростомера (г).

(Място) (Дата): ..... (Подпис): .....

Приложения: Сертификат за съответствие, издаден на всеки предишен етап.

Страна 2

Превозни средства от категория М1

(комплектувани и напълно комплектувани  
превозни средства)

## Общи конструктивни характеристики

1. Брой на осите: ..... и колелата: .....

3. Задвижващи оси (брой, местоположение, взаимно свързване):

.....

## Основни размери

4. База (междуосово разстояние) (д): ..... mm

4.1. Разстояние между осите: 1 – 2: ..... mm

2 – 3: ..... mm; 3 – 4: ..... mm

5. Дължина: ..... mm

6. Широчина: ..... mm

7. Височина: ..... mm

## Маси

13. Маса в готовност за движение: ..... kg

13.2. Действителна маса на превозното средство:

..... kg

16. Технически допустими максимални маси

16.1. Технически допустима максимална маса: ..... kg

16.2. Технически допустима маса на всяка ос: 1. .... kg; 2. .... kg;

3. .... kg и т.н.

16.4. Технически допустима максимална маса на състава:

..... kg

18. Технически допустима максимална теглена маса в случай на:

18.1. Ремарке с теглич: ..... kg

18.3. Ремарке с централна ос: ..... kg

18.4. Ремарке без спирачна уредба: ..... kg

19. Технически допустима максимална статична вертикална маса в точката на

прикачване: ..... kg

## Двигател

20. Производител на двигателя: .....

21. Код на двигателя, както е обозначен на двигателя:

.....

22. Принцип на работа: .....

23. Изцяло електрически: да/не (1)

23.1. Хибридно [електрическо] превозно средство: да/не (1)

24. Брой и разположение на цилиндрите: .....

25. Работен обем на двигателя: ..... cm<sup>3</sup>

26. Гориво: дизелово гориво/бензин/LPG/CNG – биометан/LNG/етанол/биодизел/водород (1)

26.1. За едно гориво/за две горива/за смес от горива/за два вида гориво (1)

26.2. (Само за два вида гориво) Тип 1А/Тип 1Б/ Тип 2А/Тип 2Б/Тип 3Б (1)

27. Максимална мощност

27.1. Максимална ефективна мощност (ж):

..... kW при ..... min<sup>-1</sup> (двигател

с вътрешно горене) (1)

27.2. Максимална часова мощност: ..... kW

(електродвигател) (1)

27.3. Максимална ефективна мощност: ..... kW

(електродвигател) (1)

27.4. Максимална мощност за 30 минути: ..... kW (електродвигател) (1)

Максимална скорост

29. Максимална скорост: ..... km/h

Оси и окачване

30. Колея(и) на оста(ите): 1. .... mm; 2. .... mm

3. .... mm

35. Комбинация гума/колело (з): .....

Спирачки

36. Връзки със спирачната уредба на ремаркетото: механични/електрически/пневматични/хидравлични (1)



## Каросерия

38. Код на каросерията (и): .....
40. Цвят на превозното средство (й): .....
41. Брой и конфигурация на вратите: .....
42. Брой на местата за сядане (включително мястото на водача) (к):  
.....
- 42.1. Седалка(и), предвидена(и) за използване само когато превозното средство е неподвижно: .....
- 42.3. Брой на местата, достъпни за лица в инвалидни колички:  
.....

## Екологични характеристики

### 46. Ниво на шума

- На място: ..... dB(A) при честота на въртене на двигателя: ..... min<sup>-1</sup>
- В движение: ..... dB(A)

### 47. Ниво на емисии на отработили газове (л): Евро .....

### 48. Емисии на отработили газове (м) (м1) (м2):

Номер на приложимия базов регулаторен акт и на приложимия последно  
изменящ го регулаторен акт: .....

#### 1.1. процедура за изпитване: тип I или ESC (1)

CO: ..... HC: ..... NOx: .....

HC + NOx: ..... Частици: .....

Димност (ELR): ..... (m<sup>-1</sup>)

#### 1.2. процедура за изпитване: тип I (Евро 5 или 6 (1) или WHSC (Евро VI) (1)

CO: ..... THC: ..... NMHC: .....

NOx: ..... THC + NOx: ..... NH3: .....

Частици (маса): ..... Частици (брой): .....

#### 2.1. процедура за изпитване: ETC (ако е приложимо)

CO:..... NOx:..... NMHC:.....

THC:..... CH4:..... Частици:.....

2.2. процедура за изпитване: WHTC (Евро VI)

CO:..... NOx:..... NMHC:.....

THC:..... CH4:..... NH3:.....

Частици (маса):..... Частици (брой):.....

48.1. Коригирана стойност на коефициента на поглъщане на светлината:..... (m-1)

49. Емисии на CO2/разход на гориво/разход на електрическа енергия (м):

1. всички видове двигатели с изключение на изцяло електрическите превозни средства

	Емисии на CO2	Разход на гориво
Градски условия:	.... g/km	.... 1/100 km/m <sup>3</sup> /100 km (1)
Извънградски условия:	.... g/km	.... 1/100 km/m <sup>3</sup> /100 km (1)
Смесен режим:	.... g/km	.... 1/100 km/m <sup>3</sup> /100 km (1)
Среднопретеглено, смесен режим	.... g/km	.... 1/100 km

2. изцяло електрически превозни средства и хибридни електрически превозни средства с външно зареждане

Разход на електрическа енергия (среднопретеглено, смесен режим (1):..... Wh/km

Пробег в електрически режим на задвижване:..... km

Разни

51. За превозни средства със специално предназначение, обозначение в съответствие

с приложение II, раздел 5:.....

52. Забележки (н):.....

Страна 2

Превозни средства от категория M2

(комплектувани и напълно комплектувани

превозни средства)

Страна 2

Общи конструктивни характеристики

1. Брой на осите: ..... и колелата: .....

1.1. Брой и местоположение на осите със сдвоени колела:

.....

2. Управляеми оси (брой, местоположение): . .

3. Задвижващи оси (брой, местоположение, взаимно свързване):

.....

Основни размери

4. База (междуосово разстояние) (д): ..... mm

4.1. Разстояние между осите: 1 – 2: ..... mm

2 – 3: ..... mm; 3 – 4: ..... mm

5. Дължина: ..... mm

6. Широчина: ..... mm

7. Височина: ..... mm

9. Разстояние между предния край на превозното средство и центъра на теглително-прикачното устройство: ..... mm

12. Заден надвес: ..... mm

Маси

13. Маса в готовност за движение: ..... kg

13.1. Разпределение на тази маса между осите: 1. .... kg; 2. .... kg; 3. .... kg и т.н.

13.2. Действителна маса на превозното средство: ..... kg

16. Технически допустими максимални маси

16.1. Технически допустима максимална маса: ..... kg

16.2. Технически допустима маса на всяка ос: 1. .... kg; 2. .... kg; 3. .... kg и т.н.

16.3. Технически допустима маса на всяка група оси: 1. .... kg; 2. .... kg; 3. .... kg и т.н.

16.4. Технически допустима максимална маса на състава: ..... kg

17. Предвидени регистрационни/експлоатационни допустими максимални маси

при национален/международен транспорт (1) (о)

17.1. Предвидена регистрационна/експлоатационна допустима максимална маса: ..... kg

17.2. Предвидена регистрационна/експлоатационна допустима максимална

маса на всяка ос:

1. .... kg; 2. .... kg

3. .... kg

17.3. Предвидена регистрационна/експлоатационна допустима максимална

маса на всяка

група оси: 1. .... kg; 2. .... kg

3. .... kg

17.4. Предвидена регистрационна/експлоатационна допустима максимална

маса на състава: .... kg

18. Технически допустима максимална теглена маса в случай на:

18.1. Ремарке с теглич: .... kg

18.3. Ремарке с централна ос: .... kg

18.4. Ремарке без спирачна уредба: .... kg

19. Технически допустима максимална статична маса в точката на прикачване: .... kg

Двигател

20. Производител на двигателя: .....

21. Код на двигателя, както е обозначен на двигателя: .....

22. Принцип на работа: .....

23. Изцяло електрически: да/не (1)

23.1. Хибридно [електрическо] превозно средство: да/не (1)

24. Брой и разположение на цилиндрите: .....

25. Работен обем на двигателя: .... cm<sup>3</sup>

26. Гориво: дизелово гориво/бензин/LPG/CNG – биометан/LNG/етанол/биодизел/водород (1)

26.1. За едно гориво/за две горива/за смес от горива/за два вида гориво (1)

26.2. (Само за два вида гориво) Тип 1А/Тип 1Б/ Тип 2А/Тип 2Б/Тип 3Б (1)

27. Максимална мощност

27.1. Максимална ефективна мощност (ж): . . kW

при . . . . . min<sup>-1</sup> (двигател с

вътрешно горене) (1)

27.2. Максимална часова мощност: . . . . . kW

(електродвигател) (1)

27.3. Максимална ефективна мощност: . . . . . kW

(електродвигател) (1)

27.4. Максимална мощност за 30 минути: . . kW (електродвигател) (1)

28. Предавателна кутия (тип): . . . . .

Максимална скорост

29. Максимална скорост: . . . . . km/h

Оси и окачване

30. Колея(и) на оста(ите): 1. . . . . mm

2. . . . . mm; 3. . . . . mm

33. Задвижваща(и) ос(и) с пневматично или равностойно на него окачване: да/не (1)

35. Комбинация гума/колело (з): . . . . .

Спирачки

36. Връзки със спирачната уредба на ремаркетото: механични/електрически/пневматични/ хидравлични (1)

37. Налягане в хранващия тръбопровод за спирачната уредба на ремаркетото: . . . . . bar

Каросерия

38. Код на каросерията (и): . . . . .

39. Клас на превозното средство: клас I/клас II/ клас III/клас A/клас B (1)

41. Брой и конфигурация на вратите: . . . . .

42. Брой на местата за сядане (включително мястото на водача) (к): . . . . .

42.1. Седалка(и), предвидена(и) за използване само когато превозното средство

е неподвижно: . . . . .

42.3. Брой на местата, достъпни за лица в инвалидни колички: . . . . .

43. Брой на местата за правостоящи пътници: Теглително-прикачно устройство

44. Номер на одобрението или маркировка за одобрение на теглително-прикачното

устройство (ако е монтирано): .....

45.1. Стойности на характеристиките (1): D: ..... /V: ..... /S: ..... /U: .....

Екологични характеристики

46. Ниво на шума

На място: ..... dB(A) при честота на въртене на двигателя: ..... min-1

В движение: ..... dB(A)

47. Ниво на емисии на отработили газове (л): Евро .....

48. Емисии на отработили газове (м) (m1) (m2):

Номер на приложимия базов регулаторен акт и на приложимия последно  
изменящ го регулаторен акт: .....

1.1. процедура за изпитване: тип I или ESC (1)

CO: ..... HC: ..... NOx: .....

HC + NOx: ..... Частици: .....

Димност (ELR): ..... (m-1)

1.2. процедура за изпитване: тип I (Евро 5 или 6 (1) или WHSC (Евро VI) (1)

CO: ..... THC: ..... NMHC: .....

NOx: ..... THC + NOx: ..... NH3: .....

Частици (маса): ..... Частици (брой): .....

2.1. процедура за изпитване: ETC (ако е приложимо)

CO: ..... NOx: ..... NMHC: .....

THC: ..... CH4: ..... Частици: .....

2.2. процедура за изпитване: WHTC (Евро VI)

CO: ..... NOx: ..... NMHC: .....

THC: ..... CH4: ..... NH3: .....

Частици (маса): ..... Частици (брой): .....

48.1. Коригирана стойност на коефициента на

поглъщане на светлината: ..... (m-1)

Разни

51. За превозни средства със специално предназначение, обозначение в съответствие с приложение II, раздел 5: .....

52. Забележки (н): .....

Страна 2

Превозни средства от категория М3  
(комплектувани и напълно комплектувани  
превозни средства)

Страна 2

Общи конструктивни характеристики

1. Брой на осите: ..... и колелата: .....

1.1. Брой и местоположение на осите със сдвоени колела: .....

2. Управляеми оси (брой, местоположение): ..

3. Задвижващи оси (брой, местоположение, взаимно свързване): .....

Основни размери

4. База (междуосово разстояние) (д): ..... mm

4.1. Разстояние между осите: 1 – 2: ..... mm

2 – 3: ..... mm 3 – 4: ..... mm

5. Дължина: ..... mm

6. Широчина: ..... mm

7. Височина: ..... mm

9. Разстояние между предния край на превозното средство и центъра на теглително-прикачното устройство: ..... mm

12. Заден надвес: ..... mm

Маси

13. Маса в готовност за движение: ..... kg

13.1. Разпределение на тази маса между осите: 1. .... kg 2. .... kg 3. .... kg и т.н.

13.2. Действителна маса на превозното средство: ..... kg

16. Технически допустими максимални маси

16.1. Технически допустима максимална маса: . . . . . kg

16.2. Технически допустима маса на всяка ос: 1. . . . . kg 2. . . . . kg 3. . . . . kg и т.н.

16.3. Технически допустима маса на всяка група оси: 1. . . . kg 2. . . . kg 3. . . . kg и т.н.

16.4. Технически допустима максимална маса на състава: . . . . . kg

17. Предвидени регистрационни/експлоатационни допустими максимални маси при национален/международен транспорт (1) (0)

17.1. Предвидена регистрационна/експлоатационна допустима максимална маса: . . . . . kg

17.2. Предвидена регистрационна/експлоатационна допустима максимална маса на всяка ос:

1. . . . . kg 2. . . . . kg

3. . . . . kg

17.3. Предвидена регистрационна/експлоатационна допустима максимална маса на всяка група оси: 1. . . . . kg 2. . . . . kg

3. . . . . kg

17.4. Предвидена регистрационна/експлоатационна допустима максимална маса на състава: . . . . . kg

18. Технически допустима максимална теглена маса в случай на:

18.1. Ремарке с теглич: . . . . . kg

18.3. Ремарке с централна ос: . . . . . kg

18.4. Ремарке без спирачна уредба: . . . . . kg

19. Технически допустима максимална статична маса в точката на прикачване: . . . . . kg

Двигател

20. Производител на двигателя: . . . . .

21. Код на двигателя, както е обозначен на двигателя: . . . . .

22. Принцип на работа: . . . . .

23. Изцяло електрически: да/не (1)

23.1. Хибридно [електрическо] превозно средство: да/не (1)



24. Брой и разположение на цилиндрите: . . . . .

25. Работен обем на двигателя: . . . . . cm<sup>3</sup>

26. Гориво: дизелово гориво/бензин/LPG/CNG – биометан/LNG/етанол/биодизел/водород (1)

26.1. За едно гориво/за две горива/за смес от горива/за два вида гориво (1)

26.2. (Само за два вида гориво) Тип 1А/Тип 1Б/ Тип 2А/Тип 2Б/Тип 3Б (1)

27. Максимална мощност

27.1. Максимална ефективна мощност (ж): . . kW

при . . . . . min<sup>-1</sup> (двигател с

вътрешно горене) (1)

27.2. Максимална часова мощност: . . . . . kW

(електродвигател) (1)

27.3. Максимална ефективна мощност: . . . . . kW

(електродвигател) (1)

27.4. Максимална мощност за 30 минути: . . kW (електродвигател) (1)

28. Предавателна кутия (тип): . . . . .

Максимална скорост

29. Максимална скорост: . . . . . km/h

Оси и окачване

30.1. Колея на всяка управляема ос: . . . . . mm

30.2. Колея на всички останали оси: . . . . . mm

32. Местоположение на натоварващата(ите) ос(и): . . . . .

33. Задвижваща(-и) ос(-и) с пневматично или равностойно на него окачване: да/не (1)

35. Комбинация гума/колело (з): . . . . .

Спирачки

36. Връзки със спирачната уредба на ремаркетото: механични/електрически/пневматични/хидравлични (1)

37. Налягане в хранящия тръбопровод за спирачната уредба

на ремаркетото: . . . . . bar

Каросерия

38. Код на каросерията (и): .....

39. Клас на превозното средство: клас I/клас II/ клас III/клас A/клас B (1)

41. Брой и конфигурация на вратите: .....

42. Брой на местата за сядане (включително мястото на водача) (к):

.....

42.1. Седалка(и), предвидена(и) за използване само когато превозното средство е неподвижно: .....

42.2. Брой на местата за сядане на пътници: .....

(долен етаж) ..... (горен етаж) (включително мястото на водача)

42.3. Брой на местата, достъпни за лица в инвалидни колички:

.....

43. Брой на местата за правостоящи пътници: .....

Теглително-прикачно устройство

44. Номер на одобрението или маркировка за одобрение на теглително-прикачното устройство (ако е монтирано): .....

45.1. Стойности на характеристиките (1): D: .... /

V: ..... /S: ..... /U: .....

Екологични характеристики

46. Ниво на шума

На място: ..... dB(A) при честота на въртене на двигателя: ..... min-1

В движение: ..... dB(A)

47. Ниво на емисии на отработили газове (л): Евро .....

48. Емисии на отработили газове (м) (м1) (м2): Номер на приложимия базов

регулаторен акт и на приложимия последно изменящ го регулаторен

акт: .....

1.1. процедура за изпитване: ESC

CO: ..... HC: ..... NOx: .....

HC + NOx: ..... Частици: .....

Димност (ELR):..... (m-1)

1.2. процедура за изпитване: WHSC (Евро VI)

CO:..... THC:..... NMHC:.....

NOx:..... THC + NOx:..... NH3:.....

Частици (маса):..... Частици (брой):.....

2.1. процедура за изпитване: ETC (ако е приложимо)

CO:..... NOx:..... NMHC:.....

THC:..... CH4:..... Частици:.....

2.2. процедура за изпитване: WHTC (Евро VI)

CO:..... NOx:..... NMHC:.....

THC:..... CH4:..... NH3:.....

Частици (маса):..... Частици (брой):.....

48.1. Коригирана стойност на коефициента на

поглъщане на светлината:..... (m-1)

Разни

51. За превозни средства със специално предназначение, обозначение в съответствие с приложение II, раздел 5:.....

52. Забележки (н):.....

Страна 2

Превозни средства от категория N1

(комплектувани и напълно комплектувани

превозни средства)

Страна 2

Общи конструктивни характеристики

I. Брой на осите:..... и колелата:.....

1.1. Брой и местоположение на осите със сдвоени колела:.....

3. Задвижващи оси (брой, местоположение, взаимно свързване):.....

Основни размери

4. База (междуосово разстояние) (д): . . . . . mm

4.1. Разстояние между осите: 1 – 2: . . . . . mm

2 – 3: . . . . . mm 3 – 4: . . . . . mm

5. Дължина: . . . . . mm

6. Широчина: . . . . . mm

7. Височина: . . . . . mm

8. Надвес на седлото на седлови влекач (максимум и минимум): . . . . . mm

9. Разстояние между предния край на превозното средство и центъра на теглително-прикачното устройство: . . . . . mm

II. Дължина на товарната площ: . . . . . mm

Маси

13. Маса в готовност за движение: . . . . . kg

13.1. Разпределение на тази маса между осите: 1. . . . . kg 2. . . . . kg 3. . . . . kg

14. Маса на базовото превозно средство в готовност за движение: . . . . . kg (1)(p)

13.2. Действителна маса на превозното средство: . . . . . kg

16. Технически допустими максимални маси

16.1. Технически допустима максимална маса: . . . . . kg

16.2. Технически допустима маса на всяка ос: 1. . . . . kg 2. . . . . kg 3. . . . . kg и т.н.

16.4. Технически допустима максимална маса на състава: . . . . . kg

18. Технически допустима максимална теглена маса в случай на:

18.1. Ремарке с теглич: . . . . . kg

18.2. Полуремарке: . . . . . kg

18.3. Ремарке с централна ос: . . . . . kg

18.4. Ремарке без спирачна уредба: . . . . . kg

19. Технически допустима максимална статична маса в точката на прикачване:

. . . . . kg

Двигател

20. Производител на двигателя: . . . . .

21. Код на двигателя, както е обозначен на двигателя: .....

22. Принцип на работа: .....

23. Изцяло електрически: да/не (1)

23.1. Хибридно [електрическо] превозно средство: да/не (1)

24. Брой и разположение на цилиндрите: .....

25. Работен обем на двигателя: ..... cm<sup>3</sup>

26. Гориво: дизелово гориво/бензин/LPG/CNG – биометан/LNG/етанол/биодизел/водород (1)

26.1. За едно гориво/за две горива/за смес от горива/за два вида гориво (1)

26.2. (Само за два вида гориво) Тип 1А/Тип 1Б/ Тип 2А/Тип 2Б/Тип 3Б (1)

27. Максимална мощност

27.1. Максимална ефективна мощност (ж): ..... kW

при ..... min<sup>-1</sup> (двигател с вътрешно горене) (1)

27.2. Максимална часова мощност: ..... kW

(електродвигател) (1)

27.3. Максимална ефективна мощност: ..... kW

(електродвигател) (1)

27.4. Максимална мощност за 30 минути: ..... kW (електродвигател) (1)

28. Предавателна кутия (тип): .....

Максимална скорост

29. Максимална скорост: ..... km/h

Оси и окачване

30. Колея(и) на оста(ите): 1. .... mm

2. .... mm 3. .... mm

35. Комбинация гума/колело (з): .....

Спирачки

36. Връзки със спирачната уредба на ремаркетото: механични/електрически/пневматични/ хидравлични (1)

37. Налягане в хранващия тръбопровод за спирачната уредба на ремаркетото:

..... bar

Каросерия

38. Код на каросерията (и): .....

40. Цвят на превозното средство (й): .....

41. Брой и конфигурация на вратите: .....

42. Брой на местата за сядане (включително мястото на водача) (к): .....

Теглително-прикачно устройство

44. Номер на одобрението или маркировка за одобрение на теглително-прикачното устройство (ако е монтирано): .....

45.1. Стойности на характеристиките (1): D: . . . . /

V: . . . . /S: . . . . /U: . . . .

Екологични характеристики

46. Ниво на шума

На място: . . . . . dB(A) при честота на

въртене на двигателя: . . . . . min-1

В движение: . . . . . dB(A)

47. Ниво на емисии на отработили газове (л):

Евро . . . . .

48. Емисии на отработили газове (м) (м1) (м2): Номер на приложимия

базов регулаторен акт и на приложимия последно изменящ го регулаторен

акт: .....

1.1. процедура за изпитване: тип I или ESC (1)

CO: . . . . . HC: . . . . . NOx: . . . . .

HC + NOx: . . . . . Частици: . . . . .

Димност (ELR): . . . . . (m-1)

1.2. процедура за изпитване: тип I (Евро 5 или 6 (1) или WHSC (Евро VI) (1)

CO: . . . . . THC: . . . . . NMHC: . . . . .

NOx: . . . . . THC + NOx: . . . . . NH3: . . . . .

Частици (маса): . . . . . Частици (брой): . . . . .

2.1. процедура за изпитване: ETC (ако е приложимо)

CO:..... NOx:..... NMHC:.....

THC:..... CH4:..... Частици:.....

2.2. процедура за изпитване: WHTC (Евро VI)

CO:..... NOx:..... NMHC:.....

THC:..... CH4:..... NH3:.....

Частици (маса):..... Частици (брой):.....

49. Емисии на CO<sub>2</sub>/разход на гориво/разход на електрическа енергия (м):

1. всички видове двигатели с изключение на изцяло електрическите превозни средства

	Емисии на CO <sub>2</sub>	Разход на гориво
Градски условия:	.... g/km	.... l/100 km/m <sup>3</sup> /100 km(1)
Извънградски условия:	.... g/km	.... l/100 km/m <sup>3</sup> /100 km(1)
Смесен режим:	.... g/km	.... l/100 km/m <sup>3</sup> /100 km(1)
Среднопреглено, смесен режим	.... g/km	.... l/100 km

2. изцяло електрически превозни средства и хибридни електрически превозни средства с външно зареждане

Разход на електрическа енергия (среднопреглено, смесен режим (1)):..... Wh/km

Пробег в електрически режим на задвижване:..... km

3. превозно средство, оборудвано с екологична(и) иновация(и): да/не (1)

3.1. общ код на екологичната(ите) иновация(и) (п1):.....

3.2. общо намаление на емисиите на CO<sub>2</sub>, дължащо се на екологичната(ите)

иновация(и) (п2) (повтаря се за всяко използвано при изпитването

еталонно гориво):.....

.....

Разни

50. Типово одобрение съгласно конструктивните изисквания за превоз на

опасни товари: да/клас(-ове): ..... /не (1)

51. За превозни средства със специално предназначение, обозначение в съответствие с приложение II, раздел 5: .....

52. Забележки (н): .....

Страна 2

Превозни средства от категория N2

(комплектувани и напълно комплектувани

превозни средства)

Страна 2

Общи конструктивни характеристики

1. Брой на осите: ..... и колелата: .....

1.1. Брой и местоположение на осите със сдвоени колела: .....

2. Управляеми оси (брой, местоположение): .....

3. Задвижващи оси (брой, местоположение, взаимно свързване): .....

Основни размери

4. База (междуосово разстояние) (д): ..... mm

4.1. Разстояние между осите: 1 – 2: ..... mm

2 – 3: ..... mm 3 – 4: ..... mm

5. Дължина: ..... mm

6. Широчина: ..... mm

8. Надвес на седлото на седлови влекач (максимум и минимум): ..... mm

9. Разстояние между предния край на превозното средство и центъра на

теглително-прикачното устройство: ..... mm

11. Дължина на товарната площ: ..... mm

12. Заден надвес: ..... mm

Маси

13. Маса в готовност за движение: ..... kg

13.1. Разпределение на тази маса между осите: 1. .... kg 2. .... kg 3. .... kg



13.2. Действителна маса на превозното средство: ..... kg

16. Технически допустими максимални маси

16.1. Технически допустима максимална маса: ..... kg

16.2. Технически допустима маса на всяка ос: 1. .... kg 2. .... kg 3. .... kg и т.н.

16.3. Технически допустима маса на всяка група оси: 1. .... kg 2. .... kg 3. .... kg и т.н.

16.4. Технически допустима максимална маса на състава: ..... kg

17. Предвидени регистрационни/експлоатационни допустими максимални маси

при национален/международен транспорт (1) (o)

17.1. Предвидена регистрационна/експлоатационна допустима максимална маса: ..... kg

17.2. Предвидена регистрационна/експлоатационна допустима максимална маса на всяка ос:

1. .... kg 2. .... kg

3. .... kg

17.3. Предвидена регистрационна/експлоатационна допустима максимална маса на всяка

група оси: 1. .... kg 2. .... kg

3. .... kg

17.4. Предвидена регистрационна/експлоатационна допустима максимална маса

на състава: ..... kg

18. Технически допустима максимална теглена маса в случай на:

18.1. Ремарке с теглич: ..... kg

18.2. Полуремарке: ..... kg

18.3. Ремарке с централна ос: ..... kg

18.4. Ремарке без спирачна уредба: ..... kg

19. Технически допустима максимална статична маса в точката

на прикачване: ..... kg

Двигател

20. Производител на двигателя: .....

21. Код на двигателя, както е обозначен на двигателя: .....

22. Принцип на работа: .....

23. Изцяло електрически: да/не (1)

23.1. Хибридно [електрическо] превозно средство: да/не (1)

24. Брой и разположение на цилиндрите: . . . . .

25. Работен обем на двигателя: . . . . . cm<sup>3</sup>

26. Гориво: дизелово гориво/бензин/LPG/CNG –  
биометан/LNG/етанол/биодизел/водород (1)

26.1. За едно гориво/за две горива/за смес от горива/за два вида гориво (1)

26.2. (Само за два вида гориво) Тип 1А/Тип 1Б/ Тип 2А/Тип 2Б/Тип 3Б (1)

27. Максимална мощност

27.1. Максимална ефективна мощност (ж): . . kW

при . . . . . min<sup>-1</sup> (двигател с вътрешно  
горене) (1)

27.2. Максимална часова мощност: . . . . . kW

(електродвигател) (1)

27.3. Максимална ефективна мощност: . . . . . kW

(електродвигател) (1)

27.4. Максимална мощност за 30 минути: . . kW (електродвигател) (1)

28. Предавателна кутия (тип): . . . . .

Максимална скорост

29. Максимална скорост: . . . . . km/h

Оси и окачване

31. Местоположение на повдигащата(ите) се ос(и): . . . . .

32. Местоположение на натоварващата(ите) ос(и): . . . . .

33. Задвижваща(и) ос(и) с пневматично или равностойно на него окачване: да/не (1)

35. Комбинация гума/колело (з): . . . . .

Спирачки

36. Връзки със спирачната уредба на ремаркетото:

механични/електрически/пневматични/ хидравлични (1)

37. Налягане в хранващия тръбопровод за спирачната уредба на ремаркетото:

..... bar

Каросерия

38. Код на каросерията (и): .....

41. Брой и конфигурация на вратите: .....

42. Брой на местата за сядане (включително мястото на водача) (к): .....

Теглително-прикачно устройство

44. Номер на одобрението или маркировка за одобрение на теглително-прикачното устройство (ако е монтирано): .....

45.1. Стойности на характеристиките (1): D: .... /V: ..... /S: ..... /U: .....

Екологични характеристики

46. Ниво на шума

На място: ..... dB(A) при честота на

въртене на двигателя: ..... min<sup>-1</sup>

В движение: ..... dB(A)

47. Ниво на емисии на отработили газове (л): Евро .....

48. Емисии на отработили газове (м) (м1) (м2): Номер на приложимия базов

регулаторен акт и на приложимия последно изменящ го регулаторен акт: .....

1.1. процедура за изпитване: тип I или ESC (1)

CO: ..... HC: ..... NOx: .....

HC + NOx: ..... Частици: .....

Димност (ELR): ..... (m<sup>-1</sup>)

1.2. процедура за изпитване: тип I (Евро 5 или 6 (1) или WHSC (Евро VI) (1)

CO: ..... THC: ..... NMHC: .....

NOx: ..... THC + NOx: ..... NH3: .....

Частици (маса): ..... Частици (брой): .....

2.1. процедура за изпитване: ETC (ако е приложимо)

CO: ..... NOx: ..... NMHC: .....

THC:..... CH4:..... Частици:.....

2.2. процедура за изпитване: WHTC (Евро VI)

CO:..... NOx:..... NMHC:.....

THC:..... CH4:..... NH3:.....

Частици (маса):..... Частици (брой):.....

48.1. Коригирана стойност на коефициента на поглъщане на светлината:..... (m-1)

Разни

50. Типово одобрение съгласно конструктивните изисквания за превоз на опасни товари: да/клас(ове):..... /не (1)

51. За превозни средства със специално предназначение, обозначение в съответствие с приложение II, раздел 5:.....

52. Забележки (н):.....

Страна 2

Превозни средства от категория N3

(комплектувани и напълно комплектувани

превозни средства)

Страна 2

Общи конструктивни характеристики

1. Брой на осите:..... и колелата:.....

1.1. Брой и местоположение на осите със сдвоени колела:.....

2. Управляеми оси (брой, местоположение):..

3. Задвижващи оси (брой, местоположение, взаимно свързване):.....

Основни размери

4. База (междуосово разстояние) (д):..... mm

4.1. Разстояние между осите: 1 – 2:..... mm

2 – 3:..... mm 3 – 4:..... mm

5. Дължина:..... mm

6. Ширина: . . . . . mm

8. Надвес на седлото на седлови влекач (максимум и минимум): . . . . . mm

9. Разстояние между предния край на превозното средство и центъра на  
теглително-прикачното устройство: . . . . . mm

11. Дължина на товарната площ: . . . . . mm

12. Заден надвес: . . . . . mm

#### Маси

13. Маса в готовност за движение: . . . . . kg

13.1. Разпределение на тази маса между осите: 1. . . . . kg 2. . . . . kg 3. . . . . kg

13.2. Действителна маса на превозното средство: . . . . . kg

16. Технически допустими максимални маси

16.1. Технически допустима максимална маса: . . . . . kg

16.2. Технически допустима маса на всяка ос: 1. . . . . kg 2. . . . . kg 3. . . . . kg и т.н.

16.3. Технически допустима маса на всяка група оси: 1. . . . . kg 2. . . . . kg 3. . . . . kg и т.н.

16.4. Технически допустима максимална маса на състава: . . . . . kg

17. Предвидени регистрационни/експлоатационни допустими максимални маси при национален/международен транспорт (1) (о)

17.1. Предвидена регистрационна/експлоатационна допустима максимална  
маса: . . . . . kg

17.2. Предвидена регистрационна/експлоатационна допустима максимална  
маса на всяка ос:

1. . . . . kg 2. . . . . kg

3. . . . . kg

17.3. Предвидена регистрационна/експлоатационна допустима максимална  
маса на всяка

група оси: 1. . . . . kg 2. . . . . kg

3. . . . . kg

17.4. Предвидена регистрационна/експлоатационна допустима максимална  
маса на състава: . . . . . kg

18. Технически допустима максимална теглена маса в случай на:

18.1. Ремарке с теглич: . . . . . kg

18.2. Полуремарке: . . . . . kg

18.3. Ремарке с централна ос: . . . . . kg

18.4. Ремарке без спирачна уредба: . . . . . kg

19. Технически допустима максимална статична маса в точката на  
прикачване: . . . . . kg

Двигател

20. Производител на двигателя: . . . . .

21. Код на двигателя, както е обозначен на двигателя: . . . . .

22. Принцип на работа: . . . . .

23. Изцяло електрически: да/не (1)

23.1. Хибридно [електрическо] превозно средство: да/не (1)

24. Брой и разположение на цилиндрите: . . . . .

25. Работен обем на двигателя: . . . . . cm<sup>3</sup>

26. Гориво: дизелово гориво/бензин/LPG/CNG –  
биометан/LNG/етанол/биодизел/водород (1)

26.1. За едно гориво/за две горива/за смес от горива/за два вида гориво (1)

26.2. (Само за два вида гориво) Тип 1А/Тип 1Б/ Тип 2А/Тип 2Б/Тип 3Б (1)

27. Максимална мощност

27.1. Максимална ефективна мощност (ж): . . kW

при . . . . . min<sup>-1</sup> (двигател с вътрешно  
горене) (1)

27.2. Максимална часова мощност: . . . . . kW

(електродвигател) (1)

27.3. Максимална ефективна мощност: . . . . . kW

(електродвигател) (1)

27.4. Максимална мощност за 30 минути: . . kW (електродвигател) (1)

28. Предавателна кутия (тип): .....

Максимална скорост

29. Максимална скорост: ..... km/h

Оси и окачване

31. Местоположение на повдигащата(ите) се ос(и): .....

32. Местоположение на натоварващата(ите) ос(и): .....

33. Задвижваща(и) ос(и) с пневматично или равностойно на него окачване: да/не (1)

35. Комбинация гума/колело (з): .....

Спирачки

36. Връзки със спирачната уредба на ремаркетото: механични/електрически/

пневматични / хидравлични (1)

37. Налягане в хранящия тръбопровод за спирачната уредба на

ремаркетото: ..... bar

Каросерия

38. Код на каросерията (и): .....

41. Брой и конфигурация на вратите: .....

42. Брой на местата за сядане (включително мястото на водача) (к): .....

Теглително-прикачно устройство

44. Номер на одобрението или маркировка за одобрение на теглително-прикачното устройство (ако е монтирано) .....

45.1. Стойности на характеристиките (1): D: .... /

V: ..... /S: ..... /U: .....

Екологични характеристики

46. Ниво на шума

На място: ..... dB(A) при честота на

въртене на двигателя: ..... min<sup>-1</sup>

В движение: ..... dB(A)

47. Ниво на емисии на отработили газове (л): Евро .....

48. Емисии на отработили газове (м) (м1) (м2):

Номер на приложимия базов регулаторен акт и на приложимия последно изменящ го регулаторен акт: . . . . .

1.1. процедура за изпитване: ESC

CO: . . . . . HC: . . . . . NOx: . . . . .

HC + NOx: . . . . . Частици: . . . . .

Димност (ELR): . . . . . (m-1)

1.2. процедура за изпитване: WHSC (Евро VI)

CO: . . . . . THC: . . . . . NMHC: . . . . .

NOx: . . . . . THC + NOx: . . . . . NH3: . . . . .

Частици (маса): . . . . . Частици (брой): . . . . .

2.1. процедура за изпитване: ETC (ако е приложимо)

CO: . . . . . NOx: . . . . . NMHC: . . . . .

THC: . . . . . CH4: . . . . . Частици: . . . . .

2.2. процедура за изпитване: WHTC (Евро VI)

CO: . . . . . NOx: . . . . . NMHC: . . . . .

THC: . . . . . CH4: . . . . . NH3: . . . . .

Частици (маса): . . . . . Частици (брой): . . . . .

48.1. Коригирана стойност на коефициента на

поглъщане на светлината: . . . . . (m-1)

Разни

50. Типово одобрение съгласно конструктивните изисквания за превоз на

опасни товари: да/клас(ове): . . . . . /не (1)

51. За превозни средства със специално предназначение, обозначение в

съответствие с приложение II, раздел 5: . . . . .

52. Забележки (н): . . . . .

Страна 2

Превозни средства от категории O1 и O2

(комплектувани и напълно комплектувани



Страна 2

Общи конструктивни характеристики

1. Брой на осите: . . . . . и колелата: . . . . .

1.1. Брой и местоположение на осите със сдвоени колела: . . . . .

Основни размери

4. База (междусово разстояние) (д): . . . . . mm

4.1. Разстояние между осите: 1 – 2: . . . . . mm

2 – 3: . . . . . mm 3 – 4: . . . . . mm

5. Дължина: . . . . . mm

6. Широчина: . . . . . mm

7. Височина: . . . . . mm

10. Разстояние между центъра на теглително-прикачното устройство и задния край на превозното средство: . . . . . mm

11. Дължина на товарната площ: . . . . . mm

12. Заден надвес: . . . . . mm

Маси

13. Маса в готовност за движение: . . . . . kg

13.1. Разпределение на тази маса между осите: 1. . . . . kg 2. . . . . kg 3. . . . . kg

13.2. Действителна маса на превозното средство: . . . . . kg

16. Технически допустими максимални маси

16.1. Технически допустима максимална маса: . . . . . kg

16.2. Технически допустима маса на всяка ос: 1. . . . . kg 2. . . . . kg 3. . . . . kg и т.н.

16.3. Технически допустима маса на всяка група оси: 1. . . . . kg 2. . . . . kg 3. . . . . kg и т.н.

19. Технически допустима максимална статична маса в точката на прикачване

на полуремарке или ремарке с централна ос: . . . . . kg

Максимална скорост

29. Максимална скорост: . . . . . km/h

Оси и окачване

30.1. Колея на всяка управляема ос: . . . . . mm

30.2. Колея на всички останали оси: . . . . . mm

31. Местоположение на повдигщата(ите) се ос(и): . . . . .

32. Местоположение на натоварващата(ите) ос(и): . . . . .

34. Ос(и) с пневматично или равностойно на него окачване: да/не (1)

35. Комбинация гума/колело (з): . . . . .

Спирачки

36. Връзки със спирачната уредба на ремаркетото: механични/електрически/пневматични/ хидравлични (1)

Каросерия

38. Код на каросерията (и): . . . . .

Теглително-прикачно устройство

44. Номер на одобрението или маркировка за одобрение на теглително-прикачното устройство (ако е монтирано): . . . . .

45.1. Стойности на характеристиките (1): D: . . . . /

V: . . . . /S: . . . . /U: . . . .

Разни

50. Типово одобрение съгласно конструктивните изисквания за превоз на опасни товари: да/клас(ове): . . . . . /не (1)

51. За превозни средства със специално предназначение, обозначение в съответствие с приложение II, раздел 5: . . . . .

52. Забележки (н): . . . . .

Страна 2

Превозни средства от категории O3 и O4

(комплектувани и напълно комплектувани

превозни средства)

Страна 2

Общи конструктивни характеристики

1. Брой на осите: . . . . . и колелата: . . . . .

1.1. Брой и местоположение на осите със сдвоени колела: . . . . .

2. Управляеми оси (брой, местоположение): . . Основни размери

4. База (междуосово разстояние) (д): . . . . . mm

4.1. Разстояние между осите: 1 – 2: . . . . . mm

2 – 3: . . . . . mm 3 – 4: . . . . . mm

5. Дължина: . . . . . mm

6. Широчина: . . . . . mm

7. Височина: . . . . . mm

10. Разстояние между центъра на теглително-прикачното устройство и задния край на превозното средство: . . . . . mm

11. Дължина на товарната площ: . . . . . mm

12. Заден надвес: . . . . . mm

Маси

13. Маса в готовност за движение: . . . . . kg

13.1. Разпределение на тази маса между осите:

1. . . . . kg 2. . . . . kg 3. . . . . kg

16. Технически допустими максимални маси

16.1. Технически допустима максимална маса: . . . . . kg

16.2. Технически допустима маса на всяка ос: 1. . . . . kg 2. . . . . kg 3. . . . . kg и т.н.

16.3. Технически допустима маса на всяка група оси: 1. . . . . kg 2. . . . . kg 3. . . . . kg и т.н.

17. Предвидени регистрационни/експлоатационни допустими максимални маси при национален/международен транспорт (1) (о)

17.1. Предвидена регистрационна/експлоатационна допустима максимална маса: . . . . . kg

17.2. Предвидена регистрационна/експлоатационна допустима максимална маса на всяка ос:

1. . . . . kg 2. . . . . kg

3. . . . . kg

17.3. Предвидена регистрационна/експлоатационна допустима максимална

маса на всяка група оси: 1. . . . . kg 2. . . . . kg

3. .... kg

19. Технически допустима максимална статична маса в точката на прикачване на полуремарке или ремарке с централна ос: .... kg

Максимална скорост

29. Максимална скорост: .... km/h

Оси и окачване

31. Местоположение на повдигащата(ите) се ос(и): .....

32. Местоположение на натоварващата(ите) ос(и): .....

34. Ос(и) с пневматично или равностойно на него окачване: да/не (1)

35. Комбинация гума/колело (з): .....

Спирачки

36. Връзки със спирачната уредба на ремаркетото:

механични/електрически/пневматични/ хидравлични (1)

Каросерия

38. Код на каросерията (и): .....

Теглително-прикачно устройство

44. Номер на одобрението или маркировка за одобрение на теглително-прикачното устройство (ако е монтирано): .....

45.1. Стойности на характеристиките (1): D: .... /

V: ..... /S: ..... /U: .....

Разни

50. Типово одобрение съгласно конструктивните изисквания за превоз на опасни товари: да/клас(ове): ..... /не (1)

51. За превозни средства със специално предназначение, обозначение в съответствие с приложение II, раздел 5: .....

52. Забележки (н): .....

## Част II

Некомплектувани превозни средства

Некомплектувани превозни средства

ЕО сертификат за съответствие

Страна 1

Долуподписаният [ .....

(пълно име и длъжност)] с настоящото удостоверявам, че превозното средство:

0.1. Марка (търговско наименование на производителя): .....

0.2. Тип: .....

Вариант (а): .....

Версия (а): .....

0.2.1. Търговско наименование: .....

0.4. Категория на превозното средство: .....

0.5. Наименование на дружеството и адрес на

производителя: .....

0.6. Местоположение и начин на закрепване на

задължителните табели: .....

Местоположение на идентификационния номер на превозното средство: .....

0.9. Наименование и адрес на представителя на

производителя (ако има): .....

0.10. Идентификационен номер на превозното

средство: .....

съответства във всички отношения на типа, описан в одобрение ( .....

... номер на одобряването на типа, включително номер на изменението),

издадено на ( ..... дата на издаване) и

не може да получи постоянна регистрация без допълнително одобряване.

(Място) (Дата): .....

(Подпис): .....

[Година]	[Пореден номер]
----------	-----------------

ЕО сертификат за съответствие

Страна 1

Долуподписаният [.....

(пълно име и длъжност)] с настоящото удостоверявам, че превозното средство:

0.1. Марка (търговско наименование на производителя):.....

0.2. Тип:.....

Вариант (а):.....

Версия (а):.....

0.2.1. Търговско наименование:.....

0.4. Категория на превозното средство:.....

0.5. Наименование на дружеството и адрес на производителя:.....

0.6. Местоположение и начин на закрепване на задължителните  
табели:.....

Местоположение на идентификационния номер на превозното  
средство:.....

0.9. Наименование и адрес на представителя на производителя (ако има):  
.....

0.10. Идентификационен номер на превозното средство:  
.....

съответства във всички отношения на типа, описан в одобрение (.....  
..... номер на одобряването на типа, включително номер на изменението),  
издадено на (..... дата на издаване) и

не може да получи постоянна регистрация без допълнително одобряване.

(Място) (Дата):..... (Подпис):.....

Страна 2

Общи конструктивни характеристики

1. Брой на осите: ..... и колелата: .....

3. Задвижващи оси (брой, местоположение, взаимно свързване):

.....

Основни размери

4. База (междуосово разстояние) (д): ..... mm

4.1. Разстояние между осите: 1 – 2: ..... mm

2 – 3: ..... mm 3 – 4: ..... mm

5.1. Максимално допустима дължина: ..... mm

6.1. Максимално допустима широчина: ..... mm

7.1. Максимално допустима височина: ..... mm

12.1. Максимално допустим заден надвес: ..... mm

Маси

13.2. Действителна маса на превозното средство: ..... kg

14. Действителна маса на превозното средство: ..... kg

14.1. Разпределение на тази маса между осите: 1. .... kg 2. .... kg 3. .... kg

15. Минимална маса на напълно комплектуваното превозно средство: ..... kg

15.1. Разпределение на тази маса между осите: 1. .... kg 2. .... kg 3. .... kg

16. Технически допустими максимални маси

16.1. Технически допустима максимална маса: ..... kg

16.2. Технически допустима маса на всяка ос: 1. .... kg 2. .... kg 3. .... kg и т.н.

16.4. Технически допустима максимална маса на състава: ..... kg

18. Технически допустима максимална теглена маса в случай на:

18.1. Ремарке с теглич: ..... kg

18.3. Ремарке с централна ос: ..... kg

18.4. Ремарке без спирачна уредба: ..... kg

19. Технически допустима максимална статична вертикална маса в точката на прикачване: ..... kg

Двигател

20. Производител на двигателя: .....

21. Код на двигателя, както е обозначен на двигателя:

.....

22. Принцип на работа: .....

23. Изцяло електрически: да/не (1)

23.1. Хибридно [електрическо] превозно средство: да/не (1)

24. Брой и разположение на цилиндрите: .....

25. Работен обем на двигателя: ..... cm<sup>3</sup>

26. Гориво: дизелово гориво/бензин/LPG/CNG –  
биометан/LNG/етанол/биодизел/водород (1)

26.1. За едно гориво/за две горива/за смес от горива/за два вида гориво (1)

26.2. (Само за два вида гориво) Тип 1А/Тип 1Б/ Тип 2А/Тип 2Б/Тип 3Б (1)

27. Максимална мощност

27.1. Максимална ефективна мощност (ж): . . kW

при ..... min<sup>-1</sup> (двигател с вътрешно

горене) (1)

27.2. Максимална часова мощност: ..... kW

(електродвигател) (1)

27.3. Максимална ефективна мощност: ..... kW

(електродвигател) (1)

27.4. Максимална мощност за 30 минути: . . kW (електродвигател) (1)

Максимална скорост

29. Максимална скорост: ..... km/h

Оси и окачване

30. Колея(и) на оста(ите): 1. .... mm



2. .... mm 3. .... mm

35. Комбинация гума/колело (з): .....

Спирачки

36. Връзки със спиращата уредба на ремаркетото:

механични/електрически/пневматични/ хидравлични (1)

Каросерия

41. Брой и конфигурация на вратите: .....

42. Брой на местата за сядане (включително мястото на водача) (к):

.....

Екологични характеристики

46. Ниво на шума

На място: ..... dB(A) при честота на

въртене на двигателя: ..... min<sup>-1</sup>

В движение: ..... dB(A)

47. Ниво на емисии на отработили газове (л): Евро .....

48. Емисии на отработили газове (м) (м1) (м2): Номер на приложимия базов

регулаторен акт и на приложимия последно изменящ го регулаторен акт:

.....

1.1. процедура за изпитване: тип I или ESC (1)

CO: ..... HC: ..... NOx: .....

HC + NOx: ..... Частици: .....

Димност (ELR): ..... (m-1)

1.2. процедура за изпитване: тип I (Евро 5 или 6 (1) или WHSC (Евро VI) (1)

CO: ..... THC: ..... NMHC: .....

NOx: ..... THC + NOx: ..... NH3: .....

Частици (маса): ..... Частици (брой): .....

2.1. процедура за изпитване: ETC (ако е приложимо)

CO: ..... NOx: ..... NMHC: .....

THC:..... CH4:..... Частици:.....

2.2. процедура за изпитване: WHTC (Евро VI)

CO:..... NOx:..... NMHC:.....

THC:..... CH4:..... NH3:.....

Частици (маса):..... Частици (брой):.....

48.1. Коригирана стойност на коефициента на поглъщане на светлината:..... (m-1)

49. Емисии на CO<sub>2</sub>/разход на гориво/разход на електрическа енергия (м):

1. всички видове двигатели с изключение на изцяло електрическите превозни средства

	Емисии на CO <sub>2</sub>	Разход на гориво
Градски условия:	... g/km	.... 1/100 km/m <sup>3</sup> /100 km(1)
Извънградски условия:	... g/km	.... 1/100 km/m <sup>3</sup> /100 km(1)
Смесен режим:	... g/km	.... 1/100 km/m <sup>3</sup> /100 km(1)
Среднопреглено, смесен режим	... g/km	.... 1/100 km

2. изцяло електрически превозни средства и хибридни електрически превозни средства с външно зареждане

Разход на електрическа енергия (среднопреглено, смесен режим (1)):..... Wh/km

Пробег в електрически режим на задвижване:..... km

Разни

52. Забележки (н):.....

Страна 2

Превозни средства от категория M2

(некомплектувани превозни средства)

Страна 2

Общи конструктивни характеристики

1. Брой на осите:..... и колелата:.....

1.1. Брой и местоположение на осите със сдвоени колела:.....

2. Управляеми оси (брой, местоположение):.....

3. Задвижващи оси (брой, местоположение, взаимно свързване):

.....  
Основни размери

4. База (междуосово разстояние) (д): ..... mm

4.1. Разстояние между осите: 1 – 2: ..... mm

2 – 3: ..... mm 3 – 4: ..... mm

5.1. Максимално допустима дължина: ..... mm

6.1. Максимално допустима широчина: ..... mm

7.1. Максимално допустима височина: ..... mm

12.1. Максимално допустим заден надвес: . . . mm

Маси

14. Действителна маса на превозното средство: ..... kg

14.1. Разпределение на тази маса между осите: 1. .... kg 2. .... kg 3. .... kg и т.н.

15. Минимална маса на напълно комплектуваното превозно средство: ..... kg

15.1. Разпределение на тази маса между осите: 1. .... kg 2. .... kg 3. .... kg

16. Технически допустими максимални маси

16.1. Технически допустима максимална маса: ..... kg

16.2. Технически допустима маса на всяка ос: 1. .... kg 2. .... kg 3. .... kg и т.н.

16.3. Технически допустима маса на всяка група оси: 1. . . . kg 2. . . . kg 3. . . kg и т.н.

16.4. Технически допустима максимална маса на състава: ..... kg

17. Предвидени регистрационни/експлоатационни допустими максимални маси

при национален/международен транспорт (1) (о)

17.1. Предвидена регистрационна/експлоатационна допустима максимална

маса: ..... kg

17.2. Предвидена регистрационна/експлоатационна допустима максимална

маса на всяка ос:

1. .... kg 2. ....

kg 3. .... kg

17.3. Предвидена регистрационна/експлоатационна допустима максимална

маса на всяка

група оси: 1. . . . . kg 2. . . . .

. . . . . kg 3. . . . . kg

17.4. Предвидена регистрационна/експлоатационна допустима максимална

маса на състава: . . . . . kg

18. Технически допустима максимална теглена маса в случай на:

18.1. Ремарке с теглич: . . . . . kg

18.3. Ремарке с централна ос: . . . . . kg

18.4. Ремарке без спирачна уредба: . . . . . kg

19. Технически допустима максимална статична маса в точката на

прикачване: . . . . . kg

Двигател

20. Производител на двигателя: . . . . .

21. Код на двигателя, както е обозначен на двигателя: . . . . .

22. Принцип на работа: . . . . .

23. Изцяло електрически: да/не (1)

23.1. Хибридно [електрическо] превозно средство: да/не (1)

24. Брой и разположение на цилиндрите: . . . . .

25. Работен обем на двигателя: . . . . . cm<sup>3</sup>

26. Гориво: дизелово гориво/бензин/LPG/CNG –

биометан/LNG/етанол/биодизел/водород (1)

26.1. За едно гориво/за две горива/за смес от горива/за два вида гориво (1)

26.2. (Само за два вида гориво) Тип 1А/Тип 1Б/ Тип 2А/Тип 2Б/Тип 3Б (1)

27. Максимална мощност

27.1. Максимална ефективна мощност (ж): . . kW

при . . . . . min<sup>-1</sup> (двигател с вътрешно

горене) (1)

27.2. Максимална часова мощност: . . . . . kW

(електродвигател) (1)

27.3. Максимална ефективна мощност: . . . . . kW

(електродвигател) (1)

27.4. Максимална мощност за 30 минути: . . kW (електродвигател) (1)

28. Предавателна кутия (тип): . . . . .

Максимална скорост

29. Максимална скорост: . . . . . km/h

Оси и окачване

30. Колея(и) на оста(ите): 1. . . . . mm

2. . . . . mm 3. . . . . mm

33. Задвижваща(и) ос(и) с пневматично или

равностойно на него окачване: да/не (1)

35. Комбинация гума/колело (з): . . . . .

Спирачки

36. Връзки със спирачната уредба на ремаркетото: механични/електрически/пневматични/ хидравлични (1)

37. Налягане в хранващия тръбопровод за спирачната уредба на ремаркетото: . . . . . bar

Теглително-прикачно устройство

44. Номер на одобрението или маркировка за одобрение на теглително-прикачното устройство (ако е монтирано)

.....

45. Тип или класове на теглително-прикачните устройства, които могат да бъдат монтирани: . . . . .

.....

45.1. Стойности на характеристиките (1): D: . . . . . /

V: . . . . . /S: . . . . . /U: . . . . .

Екологични характеристики

46. Ниво на шума

На място: . . . . . dB(A) при честота на въртене на двигателя: . . . . . min<sup>-1</sup>

В движение: . . . . . dB(A)

47. Ниво на емисии на отработили газове (л): Евро . . . . .

48. Емисии на отработили газове (m) (m1) (m2): Номер на приложимия базов регулаторен акт и на приложимия последно изменящ го регулаторен акт:

.....

1.1. процедура за изпитване: тип I или ESC (1)

CO:..... HC:..... NOx:.....

HC + NOx:..... Частици:.....

Димност (ELR):..... (m-1)

1.2. процедура за изпитване: тип I (Евро 5 или 6 (1) или WHSC (Евро VI) (1)

CO:..... THC:..... NMHC:.....

NOx:..... THC + NOx:..... NH3:.....

Частици (маса):..... Частици (брой):.....

2.1. процедура за изпитване: ETC (ако е приложимо)

CO:..... NOx:..... NMHC:.....

THC:..... CH4:..... Частици:.....

2.2. процедура за изпитване: WHTC (Евро VI)

CO:..... NOx:..... NMHC:.....

THC:..... CH4:..... NH3:.....

Частици (маса):..... Частици (брой):.....

48.1. Коригирана стойност на коефициента на

поглъщане на светлината:..... (m-1)

Разни

52. Забележки (n):.....

Страна 2

Превозни средства от категория М3

(некомплектувани превозни средства)

Страна 2

Общи конструктивни характеристики

1. Брой на осите:..... и колелата:.....

1.1. Брой и местоположение на осите със сдвоени колела: . . . . .

2. Управляеми оси (брой, местоположение): . . . . .

3. Задвижващи оси (брой, местоположение, взаимно свързване): . . . . .

#### Основни размери

4. База (междуосово разстояние) (д): . . . . . mm

4.1. Разстояние между осите: 1 – 2: . . . . . mm

2 – 3: . . . . . mm 3 – 4: . . . . . mm

5.1. Максимално допустима дължина: . . . . . mm

6.1. Максимално допустима широчина: . . . . . mm

7.1. Максимално допустима височина: . . . . . mm

12.1. Максимално допустим заден надвес: . . . . . mm

#### Маси

14. Действителна маса на превозното средство: . . . . . kg

14.1. Разпределение на тази маса между осите: 1. . . . . kg 2. . . . . kg 3. . . . . kg и т.н.

15. Минимална маса на напълно комплектуваното превозно средство: . . . . . kg

15.1. Разпределение на тази маса между осите: 1. . . . . kg 2. . . . . kg 3. . . . . kg

16. Технически допустими максимални маси

16.1. Технически допустима максимална маса: . . . . . kg

16.2. Технически допустима маса на всяка ос: 1. . . . . kg 2. . . . . kg 3. . . . . kg и т.н.

16.3. Технически допустима маса на всяка група оси: 1. . . . . kg 2. . . . . kg 3. . . . . kg и т.н.

16.4. Технически допустима максимална маса на състава: . . . . . kg

17. Предвидени регистрационни/експлоатационни допустими максимални маси

при национален/международен транспорт (1) (о)

17.1. Предвидена регистрационна/експлоатационна допустима максимална

маса: . . . . . kg

17.2. Предвидена регистрационна/експлоатационна допустима максимална

маса на всяка ос:

1. . . . . kg 2. . . . . kg

3. .... kg

17.3. Предвидена регистрационна/експлоатационна допустима максимална

маса на всяка група оси: 1. .... kg 2. .... kg

3. .... kg

17.4. Предвидена регистрационна/експлоатационна допустима максимална

маса на състава: .... kg

18. Технически допустима максимална теглена маса в случай на:

18.1. Ремарке с теглич: .... kg

18.3. Ремарке с централна ос: .... kg

18.4. Ремарке без спирачна уредба: .... kg

19. Технически допустима максимална статична маса в точката

на прикачване: .... kg

Двигател

20. Производител на двигателя: .....

21. Код на двигателя, както е обозначен на двигателя: .....

22. Принцип на работа: .....

23. Изцяло електрически: да/не (1)

23.1. Хибридно [електрическо] превозно средство: да/не (1)

24. Брой и разположение на цилиндрите: .....

25. Работен обем на двигателя: .... cm<sup>3</sup>

26. Гориво: дизелово гориво/бензин/LPG/CNG –

биометан/LNG/етанол/биодизел/водород (1)

26.1. За едно гориво/за две горива/за смес от горива/за два вида гориво (1)

26.2. (Само за два вида гориво) Тип 1А/Тип 1Б/ Тип 2А/Тип 2Б/Тип 3Б (1)

27. Максимална мощност

27.1. Максимална ефективна мощност (ж): . . kW

при .... min<sup>-1</sup> (двигател с вътрешно

горене) (1)



27.2. Максимална часова мощност: . . . . . kW (електродвигател) (1)

27.3. Максимална ефективна мощност: . . . . . kW (електродвигател) (1)

27.4. Максимална мощност за 30 минути: . . kW (електродвигател) (1)

28. Предавателна кутия (тип): . . . . .

Максимална скорост

29. Максимална скорост: . . . . . km/h

Оси и окачване

30.1. Колея на всяка управляема ос: . . . . . mm

30.2. Колея на всички останали оси: . . . . . mm

32. Местоположение на натоварващата(ите) ос(и): . . . . .

33. Задвижваща(и) ос(и) с пневматично или равностойно на него окачване: да/не (1)

35. Комбинация гума/колело (з): . . . . .

Спирачки

36. Връзки със спирачната уредба на ремаркетото: механични/електрически/пневматични/ хидравлични (1)

37. Налягане в захранващия тръбопровод за спирачната уредба на ремаркетото: . . . . . bar

Теглително-прикачно устройство

44. Номер на одобрението или маркировка за одобрение на

теглително-прикачното устройство (ако е монтирано): . . . . .

45. Тип или класове на теглително-прикачните устройства, които могат да бъдат монтирани: . . . . .

45.1. Стойности на характеристиките (1): D: . . . . /

V: . . . . . /S: . . . . . /U: . . . . .

Екологични характеристики

46. Ниво на шума

На място: . . . . . dB(A) при честота на

въртене на двигателя: . . . . . min<sup>-1</sup>

В движение: . . . . . dB(A)

47. Ниво на емисии на отработили газове (л): Евро . . . . .

48. Емисии на отработили газове (m) (m1) (m2): Номер на приложимия базов регулаторен акт и на последно изменящ го регулаторен акт: .....

1.1. процедура за изпитване: ESC

CO:..... HC:..... NOx:.....

HC + NOx:..... Частици:.....

Димност (ELR):..... (m-1)

1.2. процедура за изпитване: WHSC (Евро VI)

CO:..... THC:..... NMHC:.....

NOx:..... THC + NOx:..... NH3:.....

Частици (маса):..... Частици (брой):.....

2.1. процедура за изпитване: ETC (ако е приложимо)

CO:..... NOx:..... NMHC:.....

THC:..... CH4:..... Частици:.....

2.2. процедура за изпитване: WHTC (Евро VI)

CO:..... NOx:..... NMHC:.....

THC:..... CH4:..... NH3:.....

Частици (маса):..... Частици (брой):.....

48.1. Коригирана стойност на коефициента на

поглъщане на светлината:..... (m-1)

Разни

52. Забележки (n):.....

Страна 2

Превозни средства от категория N1

(некомплектувани превозни средства)

Страна 2

Общи конструктивни характеристики

1. Брой на осите:..... и колелата:.....

1.1. Брой и местоположение на осите със сдвоени колела:.....

3. Задвижващи оси (брой, местоположение, взаимно свързване): . . . . .

#### Основни размери

4. База (междуосово разстояние) (д): . . . . . mm

4.1. Разстояние между осите: 1 – 2: . . . . . mm

2 – 3: . . . . . mm 3 – 4: . . . . . mm

5.1. Максимално допустима дължина: . . . . . mm

6.1. Максимално допустима широчина: . . . . . mm

7.1. Максимално допустима височина: . . . . . mm

8. Надвес на седлото на седлови влекач (максимум и минимум): . . . . . mm

12.1. Максимално допустим заден надвес: . . . . . mm

#### Маси

13. Маса в готовност за движение: . . . . . kg

14. Действителна маса на превозното средство: . . . . . kg

14.1. Разпределение на тази маса между осите: 1. . . . . kg 2. . . . . kg 3. . . . . kg и т.н.

15. Минимална маса на напълно комплектуваното превозно средство: . . . . . kg

15.1. Разпределение на тази маса между осите: 1. . . . . kg 2. . . . . kg 3. . . . . kg

16. Технически допустими максимални маси

16.1. Технически допустима максимална маса: . . . . . kg

16.2. Технически допустима маса на всяка ос: 1. . . . . kg 2. . . . . kg 3. . . . . kg и т.н.

16.4. Технически допустима максимална маса на състава: . . . . . kg

18. Технически допустима максимална теглена маса в случай на:

18.1. Ремарке с теглич: . . . . . kg

18.2. Полуремарке: . . . . . kg

18.3. Ремарке с централна ос: . . . . . kg

18.4. Ремарке без спирачна уредба: . . . . . kg

19. Технически допустима максимална статична маса в точката на прикачване: . . . . . kg

#### Двигател

20. Производител на двигателя: . . . . .

21. Код на двигателя, както е обозначен на двигателя: . . . . .

22. Принцип на работа: . . . . .

23. Изцяло електрически: да/не (1)

23.1. Хибридно [електрическо] превозно средство: да/не (1)

24. Брой и разположение на цилиндрите: . . . . .

25. Работен обем на двигателя: . . . . . cm<sup>3</sup>

26. Гориво: дизелово гориво/бензин/LPG/CNG – биометан/LNG/етанол/биодизел/водород (1)

26.1. За едно гориво/за две горива/за смес от горива/за два вида гориво (1)

26.2. (Само за два вида гориво) Тип 1А/Тип 1Б/ Тип 2А/Тип 2Б/Тип 3Б (1)

27. Максимална мощност

27.1. Максимална ефективна мощност (ж): . . kW при . . . . . min<sup>-1</sup>

(двигател с вътрешно горене) (1)

27.2. Максимална часова мощност: . . . . . kW (електродвигател) (1)

27.3. Максимална ефективна мощност: . . . . . kW (електродвигател) (1)

27.4. Максимална мощност за 30 минути: . . kW (електродвигател) (1)

28. Предавателна кутия (тип): . . . . .

Максимална скорост

29. Максимална скорост: . . . . . km/h

Оси и окачване

30. Колея(и) на оста(ите): 1. . . . . mm

2. . . . . mm 3. . . . . mm

35. Комбинация гума/колело (з): . . . . .

Спирачки

36. Връзки със спирачната уредба на ремаркетото:

механични/електрически/пневматични/ хидравлични (1)

37. Налягане в хранващия тръбопровод за спирачната уредба на ремаркетото: . . . bar

Теглително-прикачно устройство

44. Номер на одобрението или маркировка за одобрение на теглително-прикачното

устройство (ако е монтирано): .....

45. Тип или класове на теглително-прикачните устройства, които могат да  
бъдат монтирани: .....

45.1. Стойности на характеристиките (1): D: . . . . /

V: . . . . /S: . . . . /U: . . . .

Екологични характеристики

46. Ниво на шума

На място: . . . . . dB(A) при честота на

въртене на двигателя: . . . . . min-1

В движение: . . . . . dB(A)

47. Ниво на емисии на отработили газове (л): Евро .....

48. Емисии на отработили газове (м) (м1) (м2): Номер на приложимия базов  
регулаторен акт и на приложимия последно изменящ го регулаторен акт: .....

1.1. процедура за изпитване: тип I или ESC (1)

CO: . . . . . HC: . . . . . NOx: . . . . .

HC + NOx: . . . . . Частици: . . . . .

Димност (ELR): . . . . . (m-1)

1.2. процедура за изпитване: тип I (Евро 5 или 6 (1) или WHSC (Евро VI) (1)

CO: . . . . . THC: . . . . . NMHC: . . . . .

NOx: . . . . . THC + NOx: . . . . . NH3: . . . . .

Частици (маса): . . . . . Частици (брой): . . . . .

2.1. процедура за изпитване: ETC (ако е приложимо)

CO: . . . . . NOx: . . . . . NMHC: . . . . .

THC: . . . . . CH4: . . . . . Частици: . . . . .

2.2. процедура за изпитване: WHTC (Евро VI)

CO: . . . . . NOx: . . . . . NMHC: . . . . .

THC: . . . . . CH4: . . . . . NH3: . . . . .

Частици (маса): . . . . . Частици (брой): . . . . .

48.1. Коригирана стойност на коефициента на поглъщане на светлината: . . . . . (m-1)

49. Емисии на CO<sub>2</sub>/разход на гориво/разход на електрическа енергия (м):

1. всички видове двигатели с изключение на изцяло електрическите превозни средства

	Емисии на CO <sub>2</sub>	Разход на гориво
Градски условия:	. . . . g/km	. . 1/100 km/m <sup>3</sup> /100 km(1)
Извънградски условия:	. . . . . g/km	. . 1/100 km/m <sup>3</sup> /100 km(1)
Смесен режим:	. . . . . g/km	. . 1/100 km/m <sup>3</sup> /100 km(1)
Среднопретеглено, смесен режим	. . . . . g/km	. . 1/100 km

2. изцяло електрически превозни средства и хибридни електрически превозни средства с външно зареждане

Разход на електрическа енергия (среднопретеглено, смесен режим (1)): . . . . . Wh/km

Пробег в електрически режим на задвижване: . . . . . km

3. превозно средство, оборудвано с екологична(и) иновация(и): да/не (1)

3.1. общ код на екологичната(ите) иновация(и) (п1):

3.2. общо намаление на емисиите на CO<sub>2</sub>, дължащо се на екологичната(ите) иновация(и) (п2) (повтаря използвано при изпитването еталонно гориво): .....

Разни

52. Забележки (н): . . . . .

Страна 2

Превозни средства от категория N2  
(некомплектувани превозни средства)

Страна 2

Общи конструктивни характеристики

1. Брой на осите: . . . . . и колелата: . . . . .

1.1. Брой и местоположение на осите със сдвоени колела: . . . . .

2. Управляеми оси (брой, местоположение): . .

3. Задвижващи оси (брой, местоположение, взаимно свързване): . . . . .

## Основни размери

4. База (междуосово разстояние) (д): . . . . . mm

4.1. Разстояние между осите: 1 – 2: . . . . . mm

2 – 3: . . . . . mm 3 – 4: . . . . . mm

5.1. Максимално допустима дължина: . . . . . mm

6.1. Максимално допустима широчина: . . . . . mm

8. Надвес на седлото на седлови влекач (максимум и минимум): . . . . . mm

12.1. Максимално допустим заден надвес: . . . . . mm

## Маси

14. Действителна маса на превозното средство: . . . . . kg

14.1. Разпределение на тази маса между осите: 1. . . . . kg 2. . . . . kg 3. . . . . kg и т.н.

15. Минимална маса на напълно комплектуваното превозно средство: . . . . . kg

15.1. Разпределение на тази маса между осите: 1. . . . . kg 2. . . . . kg 3. . . . . kg

16. Технически допустими максимални маси

16.1. Технически допустима максимална маса: . . . . . kg

16.2. Технически допустима маса на всяка ос: 1. . . . . kg 2. . . . . kg 3. . . . . kg и т.н.

16.3. Технически допустима маса на всяка група оси: 1. . . . . kg 2. . . . . kg 3. . . . . kg и т.н.

16.4. Технически допустима максимална маса на състава: . . . . . kg

17. Предвидени регистрационни/експлоатационни допустими максимални маси при национален/международен транспорт (1) (о)

17.1. Предвидена регистрационна/експлоатационна допустима максимална

маса: . . . . . kg

17.2. Предвидена регистрационна/експлоатационна допустима максимална

маса на всяка ос:

1. . . . . kg 2. . . . . kg

3. . . . . kg

17.3. Предвидена регистрационна/експлоатационна допустима максимална маса на всяка група оси: 1. . . . . kg 2. . . . . kg

3. . . . . kg

17.4. Предвидена регистрационна/експлоатационна допустима максимална маса на състава: . . . . . kg

18. Технически допустима максимална теглена маса в случай на:

18.1. Ремарке с теглич: . . . . . kg

18.2. Полуремарке: . . . . . kg

18.3. Ремарке с централна ос: . . . . . kg

18.4. Ремарке без спирачна уредба: . . . . . kg

19. Технически допустима максимална статична маса в точката на

прикачване: . . . . . kg

Двигател

20. Производител на двигателя: . . . . .

21. Код на двигателя, както е обозначен на двигателя: . . . . .

22. Принцип на работа: . . . . .

23. Изцяло електрически: да/не (1)

23.1. Хибридно [електрическо] превозно средство: да/не (1)

24. Брой и разположение на цилиндрите: . . . . .

25. Работен обем на двигателя: . . . . . cm<sup>3</sup>

26. Гориво: дизелово гориво/бензин/LPG/CNG –

биометан/LNG/етанол/биодизел/водород (1)

26.1. За едно гориво/за две горива/за смес от горива/за два вида гориво (1)

26.2. (Само за два вида гориво) Тип 1А/Тип 1Б/ Тип 2А/Тип 2Б/Тип 3Б (1)

27. Максимална мощност

27.1. Максимална ефективна мощност (ж): . . kW

при . . . . . min<sup>-1</sup> (двигател с вътрешно

горене) (1)

27.2. Максимална часова мощност: . . . . . kW (електродвигател) (1)

27.3. Максимална ефективна мощност: . . . . . kW (електродвигател) (1)

27.4. Максимална мощност за 30 минути: . . kW (електродвигател) (1)



28. Предавателна кутия (тип): .....

Максимална скорост

29. Максимална скорост: ..... km/h

Оси и окачване

31. Местоположение на повдигащата(ите) се ос(и): .....

32. Местоположение на натоварващата(ите) ос(и): .....

33. Задвижваща(и) ос(и) с пневматично или равностойно на него окачване: да/не (1)

35. Комбинация гума/колело (з): .....

Спирачки

36. Връзки със спирачната уредба на ремаркетото: механични/електрически/пневматични/ хидравлични (1)

37. Налягане в хранващия тръбопровод за спирачната уредба на ремаркетото:

..... bar

Теглително-прикачно устройство

44. Номер на одобрението или маркировка за одобрение на

теглително-прикачното устройство (ако е монтирано): .....

45. Тип или класове на теглително-прикачните устройства, които могат да

бъдат монтирани: .....

45.1. Стойности на характеристиките (1): D: ..... /

V: ..... /S: ..... /U: .....

Екологични характеристики

46. Ниво на шума

На място: ..... dB(A) при честота на въртене на двигателя: ..... min-1

В движение: ..... dB(A)

47. Ниво на емисии на отработили газове (л): Евро .....

48. Емисии на отработили газове (м) (м1) (м2): Номер на приложимия базов

регулаторен акт и на приложимия последно изменящ го

регулаторен акт: .....

1.1. процедура за изпитване: тип I или ESC (1)

CO:..... HC:..... NOx:.....

HC + NOx:..... Частици:.....

Димност (ELR):..... (m-1)

1.2. процедура за изпитване: тип I (Евро 5 или 6 (1) или WHSC (Евро VI) (1)

CO:..... THC:..... NMHC:.....

NOx:..... THC + NOx:..... NH3:.....

Частици (маса):..... Частици (брой):.....

2.1. процедура за изпитване: ETC (ако е приложимо)

CO:..... NOx:..... NMHC:.....

THC:..... CH4:..... Частици:.....

2.2. процедура за изпитване: WHTC (Евро VI)

CO:..... NOx:..... NMHC:.....

THC:..... CH4:..... NH3:.....

Частици (маса):..... Частици (брой):.....

48.1. Коригирана стойност на коефициента на

поглъщане на светлината:..... (m-1)

Разни

52. Забележки (н):.....

Страна 2

Превозни средства от категория N3

(некомплектувани превозни средства)

Страна 2

Общи конструктивни характеристики

1. Брой на осите:..... и колелата:.....

1.1. Брой и местоположение на осите със сдвоени колела:.....

2. Управляеми оси (брой, местоположение):.....

3. Задвижващи оси (брой, местоположение, взаимно свързване):.....

Основни размери

4. База (междуосово разстояние) (д): . . . . . mm

4.1. Разстояние между осите: 1 – 2: . . . . . mm

2 – 3: . . . . . mm 3 – 4: . . . . . mm

5.1. Максимално допустима дължина: . . . . . mm

6.1. Максимално допустима широчина: . . . . . mm

8. Надвес на седлото на седлови влекач (максимум и минимум): . . . . . mm

12.1. Максимално допустим заден надвес: . . . . . mm

## Маси

14. Действителна маса на превозното средство: . . . . . kg

14.1. Разпределение на тази маса между осите: 1. . . . . kg 2. . . . . kg 3. . . . . kg и т.н.

15. Минимална маса на напълно комплектуваното превозно средство: . . . . . kg

15.1. Разпределение на тази маса между осите: 1. . . . . kg 2. . . . . kg 3. . . . . kg

16. Технически допустими максимални маси

16.1. Технически допустима максимална маса: . . . . . kg

16.2. Технически допустима маса на всяка ос: 1. . . . . kg 2. . . . . kg 3. . . . . kg и т.н.

16.3. Технически допустима маса на всяка група оси: 1. . . . . kg 2. . . . . kg 3. . . . . kg и т.н.

16.4. Технически допустима максимална маса на състава: . . . . . kg

17. Предвидени регистрационни/експлоатационни допустими максимални

маси при национален/международен транспорт (1) (о)

17.1. Предвидена регистрационна/експлоатационна допустима максимална

маса: . . . . . kg

17.2. Предвидена регистрационна/експлоатационна допустима максимална маса

на всяка ос:

1. . . . . kg 2. . . . . kg

3. . . . . kg

17.3. Предвидена регистрационна/експлоатационна допустима максимална

маса на всяка група оси: 1. . . . . kg 2. . . . . kg

3. . . . . kg

17.4. Предвидена регистрационна/експлоатационна допустима максимална

маса на състава: . . . . . kg

18. Технически допустима максимална теглена маса в случай на:

18.1. Ремарке с теглич: . . . . . kg

18.2. Полуремарке: . . . . . kg

18.3. Ремарке с централна ос: . . . . . kg

18.4. Ремарке без спирачна уредба: . . . . . kg

19. Технически допустима максимална статична маса в точката на

прикачване: . . . . . kg

Двигател

20. Производител на двигателя: . . . . .

21. Код на двигателя, както е обозначен на двигателя: . . . . .

22. Принцип на работа: . . . . .

23. Изцяло електрически: да/не (1)

23.1. Хибридно [електрическо] превозно средство: да/не (1)

24. Брой и разположение на цилиндрите: . . . . .

25. Работен обем на двигателя: . . . . . cm<sup>3</sup>

26. Гориво: дизелово гориво/бензин/LPG/CNG – биометан/LNG/етанол/биодизел/водород (1)

26.1. За едно гориво/за две горива/за смес от горива/за два вида гориво (1)

26.2. (Само за два вида гориво) Тип 1А/Тип 1Б/ Тип 2А/Тип 2Б/Тип 3Б (1)

27. Максимална мощност

27.1. Максимална ефективна мощност (ж): . . kW

при . . . . . min<sup>-1</sup> (двигател с вътрешно

горене) (1)

27.2. Максимална часова мощност: . . . . . kW

(електродвигател) (1)

27.3. Максимална ефективна мощност: . . . . . kW

(електродвигател) (1)

27.4. Максимална мощност за 30 минути: . . . . . kW (електродвигател) (1)

28. Предавателна кутия (тип): . . . . .

Максимална скорост

29. Максимална скорост: . . . . . km/h

Оси и окачване

31. Местоположение на повдигащата(ите) се ос(и): . . . . .

32. Местоположение на натоварващата(ите) ос(и): . . . . .

33. Задвижваща(и) ос(и) с пневматично или равностойно на него окачване: да/не (1)

35. Комбинация гума/колело (з): . . . . .

Спирачки

36. Връзки със спирачната уредба на ремаркетото:

механични/електрически/пневматични/ хидравлични (1)

37. Налягане в хранящия тръбопровод за спирачната уредба на ремаркетото:

. . . . . bar

Теглително-прикачно устройство

44. Номер на одобрението или маркировка за одобрение на теглително-прикачното устройство (ако е монтирано): . . . . .

45. Тип или класове на теглително-прикачните устройства, които могат да бъдат монтирани: . . . . .

45.1. Стойности на характеристиките (1): D: . . . . /

V: . . . . /S: . . . . /U: . . . .

Екологични характеристики

46. Ниво на шума

На място: . . . . . dB(A) при честота на

въртене на двигателя: . . . . . min-1

В движение: . . . . . dB(A)

47. Ниво на емисии на отработили газове (л): Евро . . . . .

48. Емисии на отработили газове (м) (м1) (м2): Номер на приложимия базов

регулаторен акт и на приложимия последно изменящ го регулаторен

акт: .....

1.1. процедура за изпитване: ESC

CO: ..... HC: ..... NOx: .....

HC + NOx: ..... Частици: .....

Димност (ELR): ..... (m-1)

1.2. процедура за изпитване: WHSC (Евро VI)

CO: ..... THC: ..... NMHC: .....

NOx: ..... THC + NOx: ..... NH3: .....

Частици (маса): ..... Частици (брой): .....

2.1. процедура за изпитване: ETC (ако е приложимо)

CO: ..... NOx: ..... NMHC: .....

THC: ..... CH4: ..... Частици: .....

2.2. процедура за изпитване: WHTC (Евро VI)

CO: ..... NOx: ..... NMHC: .....

THC: ..... CH4: ..... NH3: .....

Частици (маса): ..... Частици (брой): .....

48.1. Коригирана стойност на коефициента на

поглъщане на светлината: ..... (m-1)

Разни

52. Забележки (н): .....

Страна 2

Превозни средства от категории O1 и O2

(некомплектувани превозни средства)

Страна 2

Общи конструктивни характеристики

1. Брой на осите: ..... и колелата: .....

1.1. Брой и местоположение на осите със сдвоени колела: .....

## Основни размери

4. База (междуосово разстояние) (д): . . . . . mm

4.1. Разстояние между осите: 1 – 2: . . . . . mm

2 – 3: . . . . . mm 3 – 4: . . . . . mm

5.1. Максимално допустима дължина: . . . . . mm

6.1. Максимално допустима широчина: . . . . . mm

7.1. Максимално допустима височина: . . . . . mm

10. Разстояние между центъра на теглително-прикачното устройство и задния край на превозното средство: . . . . . mm

12.1. Максимално допустим заден надвес: . . . . . mm

## Маси

14. Действителна маса на превозното средство: . . . . . kg

14.1. Разпределение на тази маса между осите: 1. . . . . kg 2. . . . . kg 3. . . . . kg и т.н.

15. Минимална маса на напълно комплектуваното превозно средство: . . . . . kg

15.1. Разпределение на тази маса между осите: 1. . . . . kg 2. . . . . kg 3. . . . . kg

16. Технически допустими максимални маси

16.1. Технически допустима максимална маса: . . . . . kg

16.2. Технически допустима маса на всяка ос: 1. . . . . kg 2. . . . . kg 3. . . . . kg и т.н.

16.3. Технически допустима маса на всяка група оси: 1. . . . . kg 2. . . . . kg 3. . . . . kg и т.н.

19.1. Технически допустима максимална статична маса в точката на прикачване на полуремарке или ремарке с централна ос: . . . . . kg

## Максимална скорост

29. Максимална скорост: . . . . . km/h

## Оси и окачване

30.1. Колея на всяка управляема ос: . . . . . mm

30.2. Колея на всички останали оси: . . . . . mm

31. Местоположение на повдигащата(ите) се ос(и): . . . . .

32. Местоположение на натоварващата(ите) ос(и): . . . . .

34. Ос(и) с пневматично или равностойно на него окачване: да/не (1)

35. Комбинация гума/колело (з): . . . . .

Теглително-прикачно устройство

44. Номер на одобрението или маркировка за одобрение на теглително-прикачното устройство (ако е монтирано): . . . . .

45. Тип или класове на теглително-прикачните устройства, които могат да бъдат монтирани: . . . . .

45.1. Стойности на характеристиките (1): D: . . . . /

V: . . . . . /S: . . . . . /U: . . . . .

Разни

52. Забележки (н): . . . . .

Страна 2

Превозни средства от категории О3 и О4 (некомплектувани

превозни средства)

Страна 2

Общи конструктивни характеристики

1. Брой на осите: . . . . . и колелата: . . . . .

1.1. Брой и местоположение на осите със сдвоени колела: . . . . .

2. Управляеми оси (брой, местоположение): . . Основни размери

4. База (междуосово разстояние) (д): . . . . . mm

4.1. Разстояние между осите: 1 – 2: . . . . . mm

2 – 3: . . . . . mm 3 – 4: . . . . . mm

5.1. Максимално допустима дължина: . . . . . mm

6.1. Максимално допустима широчина: . . . . . mm

7.1. Максимално допустима височина: . . . . . mm

10. Разстояние между центъра на теглително-прикачното устройство и задния край на превозното средство: . . . . . mm

12.1. Максимално допустим заден надвес: . . . mm



## Маси

14. Действителна маса на превозното средство: . . . . . kg

14.1. Разпределение на тази маса между осите: 1. . . . . kg 2. . . . . kg 3. . . . . kg и т.н.

15. Минимална маса на напълно комплектуваното превозно средство: . . . . . kg

15.1. Разпределение на тази маса между осите: 1. . . . . kg 2. . . . . kg 3. . . . . kg

16. Технически допустими максимални маси

16.1. Технически допустима максимална маса:

. . . . . kg

16.2. Технически допустима маса на всяка ос: 1. . . . . kg 2. . . . . kg 3. . . . . kg и т.н.

16.3. Технически допустима маса на всяка група оси: 1. . . . kg 2. . . . kg 3. . . kg и т.н.

17. Предвидени регистрационни/експлоатационни допустими максимални маси при национален/международен транспорт (1) (о)

17.1. Предвидена регистрационна/експлоатационна допустима максимална маса: . . . . . kg

17.2. Предвидена регистрационна/експлоатационна допустима максимална маса на всяка ос:

1. . . . . kg 2. . . . . kg

3. . . . . kg

17.3. Предвидена регистрационна/експлоатационна допустима максимална маса на всяка група оси:

1. . . . . kg 2. . . . . kg

3. . . . . kg

19.1. Технически допустима максимална статична маса в точката на прикачване на полуремарке или ремарке с централна ос: . . . . . kg

## Максимална скорост

29. Максимална скорост: . . . . . km/h

## Оси и окачване

31. Местоположение на повдигащата(ите) се ос(и): . . . . .

32. Местоположение на натоварващата(ите) ос(и): . . . . .

34. Ос(и) с пневматично или равностойно на него окачване: да/не (1)

35. Комбинация гума/колело (з): .....

Теглително-прикачно устройство

44. Номер на одобрението или маркировка за одобрение на теглително-прикачното устройство (ако е монтирано): .....

45. Тип или класове на теглително-прикачните устройства, които могат да бъдат монтирани: .....

45.1. Стойности на характеристиките (1): D: . . . . . /

V: . . . . . /S: . . . . . /U: . . . . .

Разни

52. Забележки (н): .....

Обяснителни бележки:

(1) Излишното се задрасква.

(а) Посочва се идентификационният код.

(б) Посочва се дали превозното средство е подходящо за употреба при дясно или ляво движение, или и при двата вида движение.

(в) Посочва се дали монтираният скоростомер е с метрични или с метрични и имперски мерни единици.

(г) Тази декларация не ограничава правото на държавите членки да изискват технически преработки, за да позволят регистрацията на превозното средство в държава – членка на Европейския съюз, различна от тази, за която то е предназначено, когато посоката на движението е от противоположната страна на пътя.

(д) Тази позиция се попълва само когато превозното средство има две оси.

За ремарке с централна ос, което има само една ос, се посочва хоризонталното разстояние между вертикалните оси на теглително-прикачното устройство и центъра на оста.

(ж) За хибридните електрически превозни средства се посочват и двете стойности на изходната мощност.

(з) Незадължителното оборудване по тази буква може да бъде добавено

в позиция „Забележки“.

(и) Използват се кодовете в приложение № 1, част В.

(й) Посочва(т) се само основният(те) цвят(цветове), както следва: бял, жълт, оранжев, червен, виолетов, син, зелен, сив, кафяв или черен.

(к) С изключение на седалките, предвидени за използване само когато превозното средство е неподвижно, и местата за инвалидни колички.

За междуградските (туристическите) автобуси от категория М3 броят на членовете на екипажа се включва в броя на пътниците.

(л) Добавя се номерът на нивото „Евро“ и знакът, съответстващ на разпоредбите за одобряване на типа.

(м) Повтаря се за различните горива, които могат да се използват. Превозните средства, които могат да бъдат захранвани с бензин и газообразно гориво, но при които системата за захранване с бензин е монтирана само за аварийни случаи или пускане на двигателя и резервоарът за бензин, на които не може да съдържа повече от 15 литра бензин, се считат за превозни средства, които използват само газообразно гориво.

(м1) В случай на двигатели, работещи с два вида гориво, и превозни средства, отговарящи на екологична категория Евро VI, се повтаря толкова пъти, колкото е необходимо.

(м2) Декларират се само емисиите, които са изчислени в съответствие с приложимия регулаторен акт или приложимите регулаторни актове.

(н) Когато превозното средство е оборудвано с 24 GHz радарно съоръжение с малък обсег в съответствие с Решение № 2005/50/ЕО на Комисията от 17 януари 2005 г. за хармонизиране на радиочестотния спектър в обхвата от 24 GHz за временно използване от късообхватни радарни устройства за МПС в Общността (ОВ L 21, 25.01.2005 г., стр. 15), производителят трябва да отбележи:

„Превозно средство, оборудвано с 24 GHz радарно съоръжение с малък обсег“.

(о) Производителят може да попълни тези позиции или за международен транспорт, или за национален транспорт, или и за двата вида транспорт.

За национален транспорт се посочва кодът на страната, в която превозното средство е предвидено да бъде регистрирано. Кодът е в съответствие със стандарт БДС ISO 3166-1:2006. За международен транспорт се посочва номерът на директивата (например: „96/53/ЕО“ за Директива 96/53/ЕО на Съвета).

(п) Екологични иновации.

(п1) Общият код на екологичната(ите) иновация(и) се състои от следните елементи, всеки от тях разделен от останалите с интервал: – код на органа по одобряването, определен в приложение № 5;

– индивидуален код на всяка екологична иновация, монтирана на превозното средство, посочен в хронологичен ред на решенията на Комисията за одобряване.

(Например общият код на три екологични иновации, одобрени хронологично под номера 10, 15 и 16 и монтирани на превозно средство, което е одобрено от органа по одобряване на типа на Германия, следва да бъде: „e1 10 15 16“.)

(п2) Сума на намаленията на емисиите на CO<sub>2</sub> за всяка отделна екологична иновация.

(р) В случай на напълно комплектувани превозни средства от категория N1, попадащи в обхвата на Регламент (ЕО) № 715/2007.

**Приложение № 10**

към чл. 4, ал. 2, т. 1  
(Изм. – ДВ, бр. 75 от 2012 г.,  
в сила от 2.01.2013 г.,  
бр. 17 от 2015 г.,  
изм. и доп., бр. 69 от 2016 г.,  
в сила от 2.09.2016 г.)

**Изисквания за целите на ЕО одобряване  
на типа на превозни средства**

**Част 1**

**Регулаторни актове за ЕО одобряване на типа на превозни средства, произвеждани в  
неограничени серии**

Точка	Предмет	Регулато рен акт	Приложимост								
			M1	M2	M3	N1	N2	N3	O1	O2	O3
1	Доп	Нар	X	X	X	X	X	X			



	(резервоари течно гориво)	ИКЕ на ООН										
3Б	Задни и ниско разположени защитни устройства (ЗНЗУ) и тяхното монтира не; задна нискоразположена защита (ЗНЗ)	Регламент (ЕО) № 661/2009 Правило № 58 на ИКЕ на ООН	X	X	X	X	X	X	X	X	X	X
4А	Мясото монтира не закрепване на задните регистрационни табели	Регламент (ЕО) № 661/2009 Регламент (ЕС) № 1003/2010	X	X	X	X	X	X	X	X	X	X
5А	Кормилна уредба	Регламент (ЕО) № 661/2009 Правило № 79 на ИКЕ на ООН	X	X	X	X	X	X	X	X	X	X
6А	(Измененията – ДВ, бр. 69 от 2016 г., в сила от 2.09.2016 г.) Достъп до превозното средство и	Регламент (ЕО) № 661/2009 Регламент (ЕС) № 130/2012	X			X	X	X				

	маневреност (стъпала, подвижни и платформи и ръ-кохватки)											
6Б	Ключалки на вратите и компоненти за закрепване на вратите	Регламент (ЕО) № 661/2009 Правило № 11 на ИКЕ на ООН	X			X						
7А	Устройства за звукови сигнали	Регламент (ЕО) № 661/2009 Правило № 28 на ИКЕ на ООН	X	X	X	X	X	X				
8А	Устройства за непряко виждане и тяхното монтиране	Регламент (ЕО) № 661/2009 Правило № 46 на ИКЕ на ООН	X	X	X	X	X	X				
9А	Спиране превозни средства и ремаркета	Регламент (ЕО) № 661/2009 Правило № 13 на ИКЕ на ООН		X (3)	X (3)	X (3)	X (3)	X (3)	X (3)	X (3)	X (3)	X (3)
9Б	Спиране на	Регламент	X (4)			X (4)						

	леки автомоб или	(ЕО) № 661/2009  Правило № 13-Н на ИКЕ на ООН										
10А	Елек тромагни тна съвмести мост	Регл амент (ЕО) № 661/2009  Правило № 10 на ИКЕ на ООН	X	X	X	X	X	X	X	X	X	X
12А	Вът решно оборудва не	Регл амент (ЕО) № 661/2009  Правило № 21 на ИКЕ на ООН	X									
13А	Защ ита на моторни те  превозни средства срещу неразреш ено използва не	Регл амент (ЕО) № 661/2009  Правило № 18 на ИКЕ на ООН		X (4А)	X (4А)		X (4А)	X (4А)				
13Б	Защ ита на моторни те  превозни средства срещу неразреш ено	Регл амент (ЕО) № 661/2009  Правило № 116 на ИКЕ на ООН	X			X						



	използва не											
14А	Защита на водача от кормилния механизъм в случай на удар	Регламент (ЕО) № 661/2009 Правило № 12 на ИКЕ на ООН	X			X						
15А	Седалки, тяхното закрепване и всички видове облегалки за глава	Регламент (ЕО) № 661/2009 Правило № 17 на ИКЕ на ООН	X	X (4В)	X (4В)	X	X	X				
15Б	Седалки за пътнически превозни средства с голяма капацитет	Регламент (ЕО) № 661/2009 Правило № 80 на ИКЕ на ООН		X	X							
16А	Външни изпъкнали части	Регламент (ЕО) № 661/2009 Правило № 26 на ИКЕ на ООН	X									
17А	(Измененията – ДВ, бр. 69 от 2016 г., в сила от 2.09.2016 г.) Достъп до	Регламент (ЕО) № 661/2009 Регламент (ЕС) № 130/2012	X	X	X	X	X	X				

	превозно то сред-ств о и маневре ност (предавк а за закреп ход)											
17Б	Уст ройство за измерван е на скорост а, включит елно неговия монтаж	Регл амент (ЕО) № 661/2009  Пра вило № 39 на ИКЕ на ООН	X	X	X	X	X	X				
18А	Задъ лжителн а табела на производ ителя и идентиф икацион ен номер на превозно то средство	Регл амент (ЕО) № 661/2009  Регламен т (ЕС) № 19/2011	X	X	X	X	X	X	X	X	X	X
19А	Уст ройства за закрепва не на обезопас ителните колани, системи за закрепва не Isofix и горни лентови устройст ва за  закрепва	Регл амент (ЕО) № 661/2009  Правило № 14 на ИКЕ на ООН	X	X	X	X	X	X				







	източни ци на светлина	ООН										
25Г	Газо разрядни източни ци на светлина , предназн ачени за използва не одобрен и газо-  разрядни светлинн и ус-  тройства за моторни превозни средства	Регл амент (ЕО) № 661/2009  Правило № 99 на ИКЕ на ООН	X	X	X	X	X	X				
25Д	Фар ове за моторни превозни средства, които излъчват асиметри чна къса светлина или дълга светлина , или и две-  те, оборудва ни с лампи с нажежае ма спирала и/или светодио дни модули	Регл амент (ЕО) № 661/2009  Правило № 112 на ИКЕ на ООН	X	X	X	X	X	X				









38А	Обл егалки за глава, вградени или невграде ни в седалкит е на превозно то средство	Регл амент (ЕО) № 661/2009  Правило № 25 на ИКЕ на ООН	X								
41А	Еми сии (Евро VI) от тежки превозни средства/ достъп до информа ция	Регл амент (ЕО) № 595/2009	X (9)	X(9)	X	X(9)	X(9)	X			
42А	Стр анична защита на товарни превозни средства	Регл амент (ЕО) № 661/2009  Правило № 73 на ИКЕ на ООН					X	X			X
43А	Сис теми против  изпръскв ане	Регл амент (ЕО) № 661/2009  Регламен т (ЕС) № 109/2011				X	X	X	X	X	X
44А	Мас и размери	Регл амент (ЕО) № 661/2009  Регламен т (ЕС) № 1230/201 2	X								







	размери	Регламент (ЕО) № 661/2009 Регламент (ЕС) № 1230/2012										
49А	Товарни превозни средства по отношение на техните външни изпъкнали части пред задния панел на кабината	Регламент (ЕО) № 661/2009 Правило № 61 на ИКЕ на ООН				X	X	X				
50А	Част и механични теглително-прикачни устройства за състав от превозни средства	Регламент (ЕО) № 661/2009 Правило № 55 на ИКЕ на ООН	X (10)	X (10)	X (10)	X (10)	X (10)	X (10)	X	X	X	
50Б	Късо теглително-прикачно устройство (КТПУ); монтира не одобрен тип КТПУ	Регламент (ЕО) № 661/2009 Правило № 102 на ИКЕ на ООН					X (10)	X (10)				X (10)
51А	Горимост материалите,	Регламент (ЕО) № 661/2009			X							

	използва ни за из- граждане то на интерио-  ра на някои категори и  моторни превозни сред-  ства	Правило № 118 на ИКЕ на ООН									
52А	Пре возни средства от категори и М2 и М3	Регл амент (ЕО) № 661/2009  Правило № 107 на ИКЕ на ООН		X	X						
52Б	Здра вина на каросери ята на пътничес ки превозни средства с голям капаците т	Регл амент (ЕО) № 661/2009  Правило № 66 на ИКЕ на ООН		X	X						
53А	Защ ита на пътници те случай на член удар	Регл амент (ЕО) № 661/2009  Правило № 94 на ИКЕ на ООН	X (11)								
54А	Защ	Регл	X (12)			X (12)					

	ита на пътници те в случай на страниче н удар	амент (ЕО) № 661/2009  Правило № 95 на ИКЕ на ООН									
56А	Пре возни средства, предназн ачени за превоз на опасни товари	Регл амент (ЕО) № 661/2009  Правило № 105 на ИКЕ на ООН				X (13)	X (13)	X (13)	X (13)	X (13)	X (13)
57А	Пре дни ниско разполо жени защитни устройст ва (ПНЗУ) и тяхното монтира не; предна нискораз положен а защита (ПНЗ)	Регл амент (ЕО) № 661/2009  Правило № 93 на ИКЕ на ООН					X	X			
58	Защ ита на пешеход ците	Регл амент (ЕО) № 78/2009	X			X					
59	Рец иклиране	Нар едба № 133 от 2006 г. за одобрява не типа на нови моторни превозни средства по отношен	X			X					





	та	Регламент (ЕС) № 65/2012										
65	Усъвършенствана система за аварийно спиране	Регламент (ЕО) № 661/2009 Регламент (ЕС) № 347/2012		X	X			X	X			
66	Система за предупреждение при напускане на лентата за движение	Регламент (ЕО) № 661/2009 Регламент (ЕС) № 351/2012		X	X			X	X			
67	Специфични компоненти за втечнен нефтен газ (ВНГ) и тяхното монтиране на моторни превозни средства	Регламент (ЕО) № 661/2009 Правило № 67 на ИКЕ на ООН	X	X	X	X		X	X			
68	Алармени системи за превозни средства (АСПС)	Регламент (ЕО) № 661/2009 Правило № 97 на ИКЕ на ООН	X			X						
69	Електрическа безопасност	Регламент (ЕО) №	X	X	X	X		X	X			

	ост	661/2009										
		Правило № 100 на ИКЕ на ООН										
70	Специфични компоненти за състен природен газ (СПГ) и тяхното монтиране на моторни превозни средства	Регламент (ЕО) № 661/2009  Правило № 110 на ИКЕ на ООН	X	X	X	X	X	X				
71	(Нова – ДВ, бр. 69 от 2016 г., в сила от 2.09.2016 г.) Здравина на кабината	Регламент (ЕО) № 661/2009  Правило № 29 на ИКЕ на ООН				X	X	X	X			

Обяснителни бележки:

X Приложим регулаторен акт.

Забележка. Сериите от изменения на правилата на ИКЕ на ООН, които се прилагат задължително, са избрени в приложение IV на Регламент (ЕО) № 661/2009. Сериите от изменения, приети впоследствие, се приемат алтернатива.

(1) За превозни средства с референтна маса, ненадвишаваща 2610 kg. По искане на производителя може да се прилага и за превозни средства с референтна маса, ненадвишаваща 2840 kg.

(3) Монтирането на електронна система за управление на стабилността се изисква в съответствие с член 21 от Регламент (ЕО) № 661/2009. Следователно изискванията, посочени в приложение 21 на Правило № 13 на ИКЕ на ООН, трябва да се спазват за целите на ЕО одобряване на типа на новите типове превозни средства, както и за регистрацията, продажбата и пускането в употреба на нови превозни средства. Вместо датите за прилагане, посочени в Правило № 13 на ИКЕ на ООН, се прилагат датите, посочени в член 13 от Регламент (ЕО) № 661/2009.

(4) Монтирането на електронна система за управление на стабилността се изисква в съответствие с член 21 от Регламент (ЕО) № 661/2009. Следователно изискванията, посочени в част А от приложение 9 на Правило № 13 на ИКЕ на ООН, трябва да се спазват за целите на ЕО одобряване на типа на новите типове превозни средства.

както и за регистрацията, продажбата и пускането в употреба на нови превозни средства. Вместо датите прилагане, посочени в Правило № 13-Н на ИКЕ на ООН, се прилагат датите, посочени в член 13 от Регламент № 661/2009.

(4А) Когато е монтирано, защитното устройство трябва да отговаря на изискванията на Правило № 18 на ООН.

(4В) Посоченото правило се прилага за седалките, които не попадат в обхвата на Правило № 80 на ИКЕ ООН.

(5) Превозните средства от тази категория се оборудват с подходящо устройство за размразяване и изпотпяване на предното стъкло.

(6) Превозните средства от тази категория се оборудват с подходящи устройства за почистване и измиване на предното стъкло.

(9) За превозни средства с референтна маса, надвишаваща 2610 kg, които не притежават одобрение на (по искане на производителя и при условие, че тяхната референтна маса не надвишава 2840 kg), съгласно Регламент (ЕО) № 715/2007.

(9А) Прилага се само когато на тези превозни средства е монтирано оборудване, което попада в обхвата на Правило № 64 на ИКЕ на ООН. Системата за следене на налягането в гумите за превозни средства от категория М1 се прилага задължително в съответствие с член 9, параграф 2 от Регламент (ЕО) № 661/2009.

(10) Прилага се само за превозни средства, оборудвани с теглително-прикачно(и) устройство(а).

(11) Прилага се за превозни средства с технически допустима максимална маса, ненадвишаваща 2,5 тона.

(12) Прилага се само за превозни средства, при които „основната точка на седене“ (точка „R“) на най-ниската седалка е на не повече от 700 mm над земната повърхност.

(13) Прилага се само когато производителят подаде заявление за одобрение на типа на превозни средства, предназначени за превоз на опасни товари.

(14) Прилага се само за превозни средства от категория N1, клас I (с референтна маса ? 1305 kg).

(15) (Изм. – ДВ, бр. 69 от 2016 г., в сила от 2.09.2016 г.) Съответствието с Регламент (ЕО) № 661/2009 задължително, но въпреки това не се издава одобрение на типа само по тази точка, тъй като тя обхваща всяка комбинация от отделните точки 3А, 3Б, 4А, 5А, 6А, 6Б, 7А, 8А, 9А, 9Б, 10А, 12А, 13А, 13Б, 14А, 15А, 15Б, 16А, 17Б, 18А, 19А, 20А, 21А, 22А, 22Б, 22В, 23А, 24А, 25А, 25Б, 25В, 25Г, 25Д, 25Е, 26А, 27А, 28А, 29А, 30А, 31А, 33А, 34А, 35А, 36А, 37А, 38А, 42А, 43А, 44А, 45А, 46А, 46Б, 46В, 46Г, 46Д, 47А, 48А, 49А, 50А, 50Б, 51А, 52А, 53А, 54А, 56А, 57А и 64 – 71.

### Допълнение № 1

Регулаторни актове за ЕО одобрение на типа на превозни средства, произвеждани в малка серия, съгласно член 11, т. 3 (член 22 от Директива 2007/46/ЕО)

### Таблица № 1

#### Превозни средства от категория М1 (1)

Точка	Предмет	Регулаторен акт	Специфични аспекти	Приложимост специфични
-------	---------	-----------------	--------------------	------------------------

				ИЗИСКВАНИЯ
1	Допустимо ниво на шума	Наредба № 61 от 2003 г. за одобряване на нови моторни превозни средства по отношение на допустимото ниво на шум и за одобряване на типа на изпускателната уредба  Директива 70/157/ЕИО		А
1А	(Нова – ДВ, бр. 69 от 2016 г., в сила от 2.09.2016 г.) Ниво на шума	Регламент (ЕС) № 540/2014		А
2	Емисии (Евро 5 и 6) от леки превозни средства/достъп до информация	Регламент (ЕО) № 715/2007	а) система за бордова диагностика (СБД)	А  Превозното средство се оборудва със система за бордова диагностика, която изпълнява изискванията на Регламент (ЕО) № 692/2008 (Система СБД трябва да проектира така, записва и предава информацията за неизправностите на системата за управление на двигателя.).  Интерфейсът на СБД трябва да може да обменя данни с най-разпространените диагностични уре-
			б) съответствие в експлоатация	N/A
			в) достъп до информация	Достатъчно производителът предоставя достъп до информацията за ремонта и техническото обслужване леснодостъпен и начин.



				Извършват всички изпитвания предписани в т. 6 от Правило № 79 на ООН, и се прилагат изискванията на т. 7 от Правило № 79 на ИКЕ на ООН.
			б) комплексни електронни системи за управление на превозното средство	Прилагат всички изисквания на приложение 6 от Правило № 79 на ООН.  Съответствието на тези изисквания да бъде проверено само от компетентна техническа служба
6А	Ключалки на вратите и компоненти за закрепване на вратите	Регламент (ЕО) № 661/2009  Правило № 11 на ИКЕ на ООН	а) общи изисквания (т. 5 от Правило № 11 на ИКЕ на ООН)  б) експлоатационни характеристики (т. 6 от Правило № 11 на ИКЕ на ООН)	С  Прилагат всички изисквания
7А	Устройства за звуков сигнал и звукови сигнали	Регламент (ЕО) № 661/2009  Правило № 28 на ИКЕ на ООН	а) компоненти  б) монтиране на превозно средство	Х  В
8А	Устройства за непряко виждане и тяхното монтиране	Регламент (ЕО) № 661/2009  Правило № 46 на ИКЕ на ООН	а) компоненти  б) монтиране на превозно средство	Х  В
9Б	Спиране	Регламент (ЕО) № 661/2009  Правило № 13-Н на ИКЕ на ООН	а) изисквания за проектиране и изпитване  б) електронна система	А  Не е необходимо монтирането да бъде заспирачен асистент

			управление стабилността спирачен асистент	наелектронна система и управление стабилността. Аксони монтирани, те трябва да съответстват на изискванията Правило № 13-1 на ИКЕ на ООН.
10A	Електромагнитна съвместимост	Регламент (ЕО) № 661/2009  Правило № 10 на ИКЕ на ООН		В
12A	Вътрешно оборудване	Регламент (ЕО) № 661/2009  Правило № 21 на ИКЕ на ООН	а) вътрешно разположение	С
			аа) изисквания относно радиосигналите и издадеността на бутони, ръчки и др., органи за управление и общо вътрешно оборудване	По искане на производителя изискванията на чл. 5.6 от Правило № 21 на ИКЕ на ООН не се прилагат. Прилагат се изискванията на чл. 5.2 от Правило № 21 на ИКЕ на ООН с изключение на чл. 5.2.3.1, 5.2.3.2 и 5.2.3.3.
			бб) изпитвания за поглъщане на енергията от арматурното табло	Изпитвания за поглъщане на енергията от арматурното табло извършват само колите на превозното средство, което не е оборудвано с две предни въздушни възглавници или с две четириточковни колони, оборудвани с цялостно обхващащо безприборно устройство.
			вв) изпитване за поглъщане на енергията от задната част на седалките	N/A



			б) електрическо задвижване на прозорци, покрития конструкции и преграждащи системи	Прилагат навсякъде изискванията от Правило 5.8 от ИКЕ на ООН.
13А	(Изм. – ДВ, бр. 69 от 2016 г. , в сила от 2.09.2016 г.) Защита на моторните превозни средства срещу неразрешено използване	Регламент (ЕО) № 661/2009 Правило № 12 на ИКЕ на ООН		А  Независимо от вида на силата, предаване могат да прилагат разпоредбата на параграф 8.3.1.1.2 от Правило № 116 на ИКЕ на ООН в съответствие с тези в параграф 8.3.1.1.2 от Правило № 116 на ИКЕ на ООН.
14А	Защита на водача от кормилния механизъм в случай на удар	Регламент (ЕО) № 661/2009 Правило № 12 на ИКЕ на ООН		С  Изпитванията са необходими, когато превозното средство не е изпитано съгласно Правило № 94 на ИКЕ на ООН (виж т. 53А от таблицата).
15А	Седалки, тяхното закрепване и всички видове облегалки за глава	Регламент (ЕО) № 661/2009 Правило № 17 на ИКЕ на ООН	а) общи изисквания	С
			аа) спецификации	Прилагат изискванията на т. 5.1 от Правило № 17 на ИКЕ на ООН с изключение на т. 5.1.1.
			бб) изпитвания на здравина на облегалката и седалката и облегалките за глава	Прилагат изискванията на т. 5.2 от Правило № 17 на ИКЕ на ООН.
			вв) изпитвания на отключване и регулиране	Изпитването се извършва в съответствие с изискванията на приложение 7 от Правило № 17 на ИКЕ на ООН.

			б) облегалки за глава	
			аа) спецификации	Прилагат изискванията на т. 5.5, 5.6, 5.10, 5.12 от Правило 17 на ИКЕ на ООН с изключение на т. 5.12
			бб) изпитвания на здравина на облегалките за глава	Извършва на изпитването, предвидено в т. 6 от Правило № 17 на ООН.
			в) специални изисквания относно защитата на пътниците при изместване на багажа	По искане на производителя на изискванията приложение 9 от Правило № 17 на ООН могат да прилагат.
16А	Външни изпъкнали части	Регламент (ЕО) № 661/2009 Правило № 26 на ИКЕ на ООН		С
			а) общи изисквания	Прилагат изискванията на т. 26 от Правило № 26 на ООН.
			б) специални изисквания	Прилагат изискванията на т. 26 от Правило № 26 на ООН.
17А	Достъп до превозното средство и маневреност	Регламент (ЕО) № 661/2009 Регламент (ЕС) № 130/2012		Д
17Б	Устройство за измерване скоростта, включително неговия монтаж	Регламент (ЕО) № 661/2009 Правило № 39 на ИКЕ на ООН		В
18А	Задължителна табела на производителя и идентификационен номер на превозното средство	Регламент (ЕО) № 661/2009 Регламент (ЕС) № 19/2011		В

19А	Устройства за закрепване на колани, системи за закрепване Isofix и горни лентови устройства за закрепване Isofix	за на	Регламент (ЕО) № 661/2009  Правило № 14 на ИКЕ на ООН		В
20А	Монтиране на устройства осветяване светлинна сигнализация превозни средства	на за и на	Регламент (ЕО) № 661/2009  Правило № 48 на ИКЕ на ООН		В  Дневните светлини се монтиран на нов тип превозно средство считано от 7 февруари 2006 г. за превозни средства от категории М1 и М2  – 7 август 2006 г. за превозни средства от категории М2, М2С и М3.
21А	Светоотражатели за моторни превозни средства и техните ремаркета		Регламент (ЕО) № 661/2009  Правило № 3 на ИКЕ на ООН		Х
22А	Предни и задни габаритни светлини, стопсигнали и горни габаритни светлини за моторни превозни средства и техните ремаркета		Регламент (ЕО) № 661/2009  Правило № 7 на ИКЕ на ООН		Х
22Б	Дневни светлини за моторни превозни средства		Регламент (ЕО) № 661/2009  Правило № 87 на ИКЕ на ООН		Х
22В	Странични габаритни светлини за моторни превозни средства и техните ремаркета		Регламент (ЕО) № 661/2009  Правило № 91 на ИКЕ на ООН		Х
23А	Пътепоказатели за моторни превозни средства и техните ремаркета		Регламент (ЕО) № 661/2009  Правило № 6 на ИКЕ на ООН		Х

24А	Осветяване на задните регистрационни табели на моторни превозни средства и техните ремаркета	Регламент (ЕО) № 661/2009 Правило № 4 на ИКЕ на ООН	X
25А	Неразглобяеми фарове (категория SB) за моторни превозни средства, които излъчват европейска асиметрична къса светлина или дълга светлина или и двете	Регламент (ЕО) № 661/2009 Правило № 4 на ИКЕ на ООН	X
25Б	Лампи с нажежаема спирала, предназначени за използване в одобрени светлинни устройства за моторни превозни средства и техните ремаркета	Регламент (ЕО) № 661/2009 Правило № 37 на ИКЕ на ООН	X
25В	Фарове за моторни превозни средства, оборудвани с газоразрядни източници светлина	Регламент (ЕО) № 661/2009 Правило № 98 на ИКЕ на ООН	X
25Г	Газоразрядни източници светлина, предназначени за използване в одобрени газоразрядни светлинни устройства за моторни превозни средства	Регламент (ЕО) № 661/2009 Правило № 99 на ИКЕ на ООН	X
25Д	Фарове за моторни превозни средства, които излъчват асиметрична къса светлина или дълга светлина, или и двете, оборудвани с лампи с нажежаема спирала и/или светодиодни модули	Регламент (ЕО) № 661/2009 Правило № 112 на ИКЕ на ООН	X
25Е	Адаптивни системи на предни	Регламент (ЕО) № 661/2009	X

	светлини (АСПС) за моторни превозни средства	Правило № 123 на ИКЕ на ООН		
26А	Предни фарове против мъгла за моторни превозни средства	Регламент (ЕО) № 661/2009 Правило № 19 на ИКЕ на ООН		Х
27А	Устройство за теглене	Регламент (ЕО) № 661/2009 Регламент (ЕС) № 1005/2010		В
28А	Задни фарове против мъгла за моторни превозни средства и техните ремаркета	Регламент (ЕО) № 661/2009 Правило № 38 на ИКЕ на ООН		Х
29А	Фарове за заден ход за моторни превозни средства и техните ремаркета	Регламент (ЕО) № 661/2009 Правило № 23 на ИКЕ на ООН		Х
30А	Светлинни устройства за паркиране за моторни превозни средства	Регламент (ЕО) № 661/2009 Правило № 77 на ИКЕ на ООН		Х
31А	Обезопасителни колани, системи за обезопасяване, системи за обезопасяване на деца и системи за обезопасяване на деца Isofix	Регламент (ЕО) № 661/2009 Правило № 16 на ИКЕ на ООН	а) компоненти	Х
			б) изисквания за монтиране	В
32А	Поле на видимост	Регламент (ЕО) № 661/2009 Правило № 125 на ИКЕ на ООН		А
33А	Местоположение и идентификация на органите за ръчно управление, сигналните устройства и показващите уреди	Регламент (ЕО) № 661/2009 Правило № 121 на ИКЕ на ООН		А

34A	Системи за размразяване и срещу изпотяване на предното стъкло	Регламент (ЕО) № 661/2009	а) премахване на наблюдяването на предното стъкло	С Прилага се са 1.1.1 от приложен на Регламент (ЕО) 672/2010, при усл че поток топъл в се подвежда до ц повърхност предното стъкло то е с електри замяване по цяла повърхност.
		Регламент (ЕС) № 672/2010	б) премахване на запотяването на предното стъкло	С Прилага се са 1.2.1 от приложен на Регламент (ЕО) 672/2010, при усл че поток топъл в се подвежда до ц повърхност предното стъкло то е с електри замяване по цяла повърхност.
35A	Устройства за почистване и измиване на предното стъкло	Регламент (ЕО) № 661/2009	а) устройство за почистване на предното стъкло	С Прилагат се т – 1.1.10 от прилож III на Регламент № 1008/2010.  Извършва се изпитването, опи в т. 2.1.10 приложение III Регламент (ЕС) 1008/2010.
		Регламент (ЕС) № 1008/2010	б) устройство за измиване на предното стъкло	С Прилага се т от приложение I Регламент (ЕС) 1008/2010, изключение на т. 1.2.3 и 1.2.5.
36A	Отоплителни системи	Регламент (ЕО) № 661/2009		С Не е необходимо монтирането отоплителна систе
		Правило № 122 на ИКЕ на ООН	а) всички отоплителни системи	С Прилагат изискванията на т и 6 от Правило М

				на ИКЕ на ООН.
			б) отоплителни системи, работещи с ВНГ	Прилагат изискванията приложение 8 Правило № 122 ИКЕ на ООН.
37A	Калници	Регламент (ЕО) № 661/2009 Регламент (ЕС) № 1009/2010		В
38A	Облегалки за глава	Регламент (ЕО) № 661/2009 Правило № 25 на ИКЕ на ООН		Х
41A	Емисии (Евро VI) от тежки превозни средства/достъп до информация	Регламент (ЕО) № 595/ 2009		А С изключение на набора от изискванията относно БД и достъп до информация.
			Измерване на мощността	(Когато производителят превозното средство използва двигател от друг производител)  Приемат предоставените от производителя данни за изпитване на система при условие че системата управление двигателя е същата поне със същият електронен блок управление (ЕБУ).  Изпитването изходната мощност може да се провежда на динамометричен стенд. Взема предвид загубата на мощност при предаването.
44A	Маси и размери	Регламент (ЕО) №		В

		661/2009  Регламент (ЕС) № 1230/2012		По искане производителя изпитването потегляне по на при максимална на състава, описа т. 5.1 от част А приложение I Регламент (ЕС) 1230/2012, може се прилага.
45А	Материали за безопасни стъкла и тяхното монтиране на превозни средства	Регламент (ЕО) № 661/2009  Правило № 43 на ИКЕ на ООН	а) компоненти  б) монтиране	X  B
46	Гуми	Наредба № 74 от 2003 г. за одобряване типа на гуми, одобряване типа на гуми по отношение нивото на шума при контакт с пътя и одобряване типа на нови моторни превозни средства и техните ремаркета по отношение монтирането на гумите  Директива 92/23/ЕИО	Компоненти	X
46А	Монтиране на гуми	Регламент (ЕО) № 661/2009  Регламент (ЕС) № 458/2011		B  Датите постепенно прил са определените в 13 от Регламент № 661/2009.
46Б	Пневматични гуми за моторни превозни средства и техните ремаркета (клас С1)	Регламент (ЕО) № 661/2009  Правило № 30 на ИКЕ на ООН	Компоненти	X
46Г	Гуми по отношение на шум, излъчван при търкаляне, сцепление върху влажна повърхност и	Регламент (ЕО) № 661/2009  Правило № 117 на ИКЕ на ООН	Компоненти	X



	съпротивление при търкаляне (класове С1, С2 и С3)			
46Д	Резервен комплект за временно използване, гуми за движение в спукано състояние/система за движение с гуми в спукано състояние и система за следене на налягането в гумите	Регламент (ЕО) № 661/2009 Правило № 64 на ИКЕ на ООН	Компоненти Монтиране на система за следене на налягането в гумите	Х В Не е необходимо монтирането система за следене налягането в гумите
50А	Части на механични теглително-прикачни устройства за състав от превозни средства	Регламент (ЕО) № 661/2009 Правило № 55 на ИКЕ на ООН	а) компоненти б) монтиране	Х В
53А	Защита на пътниците в случай на челен удар	Регламент (ЕО) № 661/2009 Правило № 94 на ИКЕ на ООН		С За превозни средства, оборудвани с предни въздушни възглавници, прилагат изискванията на Правило № 94 на ИКЕ на ООН. Превозните средства, които не са оборудвани с въздушни възглавници, трябва да изпълняват изискванията на таблица от таблицата.
54А	Защита на пътниците в случай на страничен удар	Регламент (ЕО) № 661/2009 Правило № 95 на ИКЕ на ООН	Изпитване с модел на глава	С Производителите предоставя техническата съответна информация относно евентуален удар на главата на манекена конструкцията превозното средство или в страничните стъкла, ако са направени многослойно стъкло. Когато вероятността от

				удар е доказана, т се пров частичното изпит с използване на м на глава,
				описано в т. 3 приложение 8 Правило № 95 на на ООН, критерият, посоче 5.2.1.1 от Правил 95 на ИКЕ на трябва да изпълнен. съгласието техническата сл процедурата изпитване, описа приложение 4 Правило № 21 на на ООН, може д използва алтернатива посоченото изпит
58	Защита пешеходците	на Регламент (ЕО) № 78/2009	а) технически изисквания, които се прилагат към превозното средство	N/A
			б) предни защитни системи	X
59	Рециклиране	Наредба № 133 от 2006 г. за одобряване типа на нови моторни превозни средства по отношение на тяхното повторно използване, рециклиране и оползотворяване  Директива 2005/64/ЕО		N/A  Прилага единствено т. 2 приложение № Наредба № относно повтор употреба компоненти.
61	Климатични системи	Наредба № 134 от 2007 г. за емисиите от климатичните системи в моторните превозни средства  Директива 2006/40/ЕО		A  Флуорирани парникови газове потенциал за глоб затопляне, по-вис 150, са разрешен 31 декември 2016
62	Водородна	Регламент (ЕО) №		X

	система	79/2009		
63	(Изм. – ДВ, бр. 69 от 2016 г. , в сила от 2.09.2016 г.) Обща безопасност	Регламент (ЕО) № 661/2009		Съгласно обяснителна бележка (15) от таблица част 1 с регулаторни актове за одобряване на типове превозни средства произведени неограничени сери
64	Индикатори за смяна на предавката	Регламент (ЕО) № 661/2009 Регламент (ЕС) № 65/2012		N/A
67	Специфични компоненти за втечнен нефтен газ (ВНГ) и тяхното монтиране на моторни превозни средства	Регламент (ЕО) № 661/2009 Правило № 67 на ИКЕ на ООН	а) компоненти	X
			б) монтиране	A
68	Алармени системи за превозни средства (АСПС)	Регламент (ЕО) № 661/2009 Правило № 97 на ИКЕ на ООН	а) компоненти	X
			б) монтиране	B
69	Електрическа безопасност	Регламент (ЕО) № 661/2009 Правило № 100 на ИКЕ на ООН		B
70	Специфични компоненти за съгстен природен газ (СПГ) и тяхното монтиране на моторни превозни средства	Регламент (ЕО) № 661/2009 Правило № 110 на ИКЕ на ООН	а) компоненти	X
			б) монтиране	A

(1) Прилагат се обяснителните бележки от част 1.

Значение на буквите:

X	<p>Пълно прилагане на регулаторния акт.</p> <p>а) издава се сертификат за одобряване на типа;</p> <p>б) изпитванията и проверките се извършват от техническата служба или производителите в съответствие с условията, определени в глава девета;</p>
---	--

	<p>в) изготвя се протокол от изпитването в съответствие с разпоредбите на приложение № 8;</p> <p>г) гарантира се съответствие на продукцията.</p>
A	<p>Прилагане на регулаторния акт, както следва:</p> <p>а) изпълняват се всички изисквания на регулаторния акт освен ако не е указано друго;</p> <p>б) не е необходим сертификат за одобряване на типа;</p> <p>в) изпитванията и проверките се извършват от техническата служба или производител в съответствие с условията, определени в глава девета;</p> <p>г) изготвя се протокол от изпитването в съответствие с разпоредбите на приложение № 8;</p> <p>д) гарантира се съответствие на продукцията.</p>
B	<p>Прилагане на регулаторния акт, както следва:</p> <p>Както в буква „А“, с изключение на това, че изпитванията и проверките могат да се извършат от производител при съгласие на изпълнителния директор на ИА „АА“ (т.е. условията, определени в глава девета, не трябва да бъдат изпълнени).</p>
C	<p>Прилагане на регулаторния акт, както следва:</p> <p>а) изпълняват се само техническите изисквания на регулаторния акт, независимо от преходните разпоредби;</p> <p>б) не е необходим сертификат за одобряване на типа;</p> <p>в) изпитванията и проверките се извършват от техническата служба или производителя, определеното в буква „В“;</p> <p>г) изготвя се протокол от изпитването в съответствие с разпоредбите на приложение № 8;</p> <p>д) гарантира се съответствие на продукцията.</p>
D	<p>Както е определено в букви „В“ и „С“, с изключение на това, че е достатъчна декларация за съответствие, предоставена от производителя. Не е необходим протокол от изпитване.</p> <p>Изпълнителният директор на ИА „АА“ или техническата служба могат да изискват допълнителна информация за други доказателства, когато е необходимо.</p>
N/A	<p>Регулаторният акт не се прилага. Може да е необходимо съответствие с една или повече специфични характеристики, включени в регулаторния акт.</p>

Забележка. Сериите от изменения на правилата на ИКЕ на ООН, които трябва да се използват, са посочени в приложение IV на Регламент (ЕО) № 661/2009. Сериите от изменения, приети впоследствие, се приемат като алтернатива.

Таблица № 2

Превозни средства от категория N1 (1)

Точка	Предмет	Регулаторен акт	Специфични	Приложимост и специфични изисквания
-------	---------	-----------------	------------	-------------------------------------

			аспекти	
1	Допустимо ниво на шума	Наредба № 61 от 2003 г. за одобряване типа на нови моторни превозни средства по отношение на допустимото ниво на шум и за одобряване типа на изпускателната уредба  Директива 70/157/ЕИО		А
1А	(Нова – ДВ, бр. 69 от 2016 г., в сила от 2.09.2016 г.) Ниво на шума	Регламент (ЕС) № 540/2014		А
2	Емисии (Евро 5 и 6) от леки превозни средства/достъп до информация	Регламент (ЕО) № 715/2007	а) система за бордова диагностика (СБД)	А  Превозното средство се оборудва със система СБД, която изпълнява изискванията на чл. 11, параграфи 1 и 2 от Регламент (ЕО) № 692/2008 (Системата трябва да проектира така, че записва неизправностите на системата за управление на двигателя.)  Интерфейсът на СБД трябва да може да обработва данни най-разпространените диагностични уреди.
			б) съответствие в експлоатация	N/A
			в) достъп до информация	Достатъчно производителят предоставя достъп до информация за ремонт и техническото обслужване по леснодостъпен и безопасен начин.
			г) измерване на мощността	(Когато производителят превозното средство използва двигател от друг производител.)

				<p>Приемат предоставените производителя данни изпитване на стенд, условие че системата управление на двигателя същата (т.е. поне същия електронен блок управление (ЕБУ).</p> <p>Изпитването изходната мощност да се проведе динамометричен с Взема се предвид за на мощност предаването.</p>
3А	Предотвратяване на опасността от възникване на пожар (резервоари за течно гориво)	<p>Регламент (ЕО) № 661/2009</p>	а) резервоари за течно гориво	В
		<p>Правило № 34 на ИКЕ на ООН</p>	б) монтиране в превозно средство	В
3Б	Задни ниско разположени защитни устройства (ЗНЗУ) и тяхното монтиране, задна нискоразположена защита (ЗНЗ)	<p>Регламент (ЕО) № 661/2009</p> <p>Правило № 58 на ИКЕ на ООН</p>		В
4А	Място за монтиране и закрепване на задните регистрационни табели	<p>Регламент (ЕО) № 661/2009</p> <p>Регламент (ЕС) № 1003/2010</p>		В
5А	Кормилна уредба	<p>Регламент (ЕО) № 661/2009</p> <p>Правило № 79 на ИКЕ на ООН</p>	а) механични системи	<p>С</p> <p>Прилагат разпоредбите на т. Правило № 79 на ИКЕ на ООН.</p> <p>Извършват се всички изпитвания, предписани в т. 6.2 от Правило № 79 на ИКЕ на ООН, и прилагат изискванията в т. 6.1 от Правило № 79 на ИКЕ на ООН.</p>
			б) комплексни електронни системи за управление на превозното средство	<p>Прилагат се всички изисквания в приложение 6 на Правило № 79 на ИКЕ на ООН.</p>

			средство	№ 79 на ИКЕ на ООН  Съответствието тези изисквания мож бъде проверено сам компетентна техни служба.
6А	Ключалки на вратите и компоненти за закрепване на вратите	Регламент (ЕО) № 661/2009  Правило № 11 на ИКЕ на ООН		С
			а) общи изисква- ния (т. 5 от Правило № 11 на ИКЕ на ООН)	Прилагат се во изисквания.
			б) експлоатационни характеристики (т. 6 от Правило № 11 на ИКЕ на ООН)	Прилагат се изискванията на т. 6 т. 6.3 от ключалките на вратите
7А	Устройства за звуков сигнал и сигнали	Регламент (ЕО) № 661/2009  Правило № 28 на ИКЕ на ООН	а) компоненти	Х
			б) монтиране на напревозно средство	В
8А	Устройства за непряко виждане и тяхното монтиране	Регламент (ЕО) № 661/2009  Правило № 46 на ИКЕ на ООН	а) компоненти	Х
			б) монтиране на напревозно средство	В
9А	Спиране на превозни средства и ремаркета	Регламент (ЕО) № 661/2009  Правило № 13 на ИКЕ на ООН	а) изисквания за проектиране и изпитване	А
			б) електронна сис- тема за управление на стабилността	Не е необхо монтирането електронна система управление стабилността. Ако монтирана, тя трябва съответства изискванията на Пра № 13 на ИКЕ на ООН
9Б	Спиране на леки автомобили	Регламент (ЕО) № 661/2009  Правило № 13-Н на ИКЕ на ООН	а) изисквания за проектиране и изпитване	А
			б) електронна сис- тема за управление на стабилността спиращ асистент	Не е необхо монтирането на спи асистент и електр система за управлен стабилността. Ако монтирани, те трябва съответстват изискванията на Пра

				№ 13-Н на ИКЕ на ООН
10А	Електромагнитна съвместимост	Регламент (ЕО) № 661/2009 Правило № 10 на ИКЕ на ООН		В
13А	(Изм. – ДВ, бр. 69 от 2016 г., в сила от 2.09.2016 г.) Защита на моторните превозни средства срещу неразрешено използване	Регламент (ЕО) № 661/2009 Правило № 116 на ИКЕ на ООН		А Независимо от на силовото предписание могат да се прилагат разпоредбите на параграф 8.3.1.1.1 от Правило 116 на ИКЕ на ООН вместо тези в параграф 8.3.1.1.2 от Правило 116 на ИКЕ на ООН
14А	Защита на водача от кормилния механизъм в случай на удар	Регламент (ЕО) № 661/2009 Правило № 12 на ИКЕ на ООН	а) изпитване на удар навпреграда	С Необходимо изпитване.
			б) изпитване на блока на тялото на удар в кормилното колело	Не е необходимо когато кормилното колело е оборудвано с въздушна възглавница.
			в) изпитване с модел на глава	Не е необходимо когато кормилното колело е оборудвано с въздушна възглавница.
15А	Седалки, тяхното закрепване и всички видове облегалки за глава	Регламент (ЕО) № 661/2009 Правило № 17 на ИКЕ на ООН		В
17А	Достъп до превозното средство и маневреност	Регламент (ЕО) № 661/2009 Регламент (ЕС) № 130/2012		Д
17Б	Устройство за измерване на скоростта, включително неговия монтаж	Регламент (ЕО) № 661/2009 Правило № 39 на ИКЕ на ООН		В
18А	Задължителна табела на производителя и идентификационен номер	Регламент (ЕО) № 661/2009		В



	на превозното средство	Регламент (ЕС) № 19/2011		
19А	Устройства за закрепване на обзепасителните колани, системи за закрепване Isofix и горни лентови устройства за закрепване Isofix	Регламент (ЕО) № 661/2009 Правило № 14 на ИКЕ на ООН		В
20А	Монтиране на устройства за осветяване и светлинна сигнализация на превозни средства	Регламент (ЕО) № 661/2009 Правило № 48 на ИКЕ на ООН		В Дневните светлини се монтират на новите превозни средства, считано от:  – 7 февруари 2012 г. за превозни средства от категории М1 и N1;  – 7 август 2012 г. за превозни средства от категории М2, М3, N2 и N3.
21А	Светоотражатели за моторни превозни средства и техните ремаркета	Регламент (ЕО) № 661/2009 Правило № 3 на ИКЕ на ООН		Х
22А	Предни и задни габаритни светлини, стопсигнали и горни габаритни светлини за моторни превозни средства и техните ремаркета	Регламент (ЕО) № 661/2009 Правило № 7 на ИКЕ на ООН		Х
22Б	Дневни светлини за моторни превозни средства	Регламент (ЕО) № 661/2009 Правило № 87 на ИКЕ на ООН		Х
22В	Странични габаритни светлини за моторни превозни средства и техните ремаркета	Регламент (ЕО) № 661/2009 Правило № 91 на ИКЕ на ООН		Х
23А	Пътепоказатели за моторни превозни средства и техните ремаркета	Регламент (ЕО) № 661/2009 Правило № 6 на ИКЕ на ООН		Х

24А	Осветяване на задните регистрационни табели на моторни превозни средства и техните ремаркета	<p>Регламент (ЕО) № 661/2009</p> <p>Правило № 4 на ИКЕ на ООН</p>	X
25А	Неразглобяеми фарове (категория SB) за моторни превозни средства, които излъчват европейска асиметрична къса светлина или дълга светлина или и двете	<p>Регламент (ЕО) № 661/2009</p> <p>Правило № 4 на ИКЕ на ООН</p>	X
25Б	Лампи с нажежаема спирала, предназначени за използване в одобрени светлинни устройства за моторни превозни средства и техните ремаркета	<p>Регламент (ЕО) № 661/2009</p> <p>Правило № 37 на ИКЕ на ООН</p>	X
25В	Фарове за моторни превозни средства, оборудвани с газоразрядни източници на светлина	<p>Регламент (ЕО) № 661/2009</p> <p>Правило № 98 на ИКЕ на ООН</p>	X
25Г	Газоразрядни източници на светлина, предназначени за използване в одобрени газоразрядни светлинни устройства за моторни превозни средства	<p>Регламент (ЕО) № 661/2009</p> <p>Правило № 99 на ИКЕ на ООН</p>	X
25Д	Фарове за моторни превозни средства, които излъчват асиметрична къса светлина или дълга светлина, или и двете, оборудвани с лампи с нажежаема спирала и/или светодиодни модули	<p>Регламент (ЕО) № 661/2009</p> <p>Правило № 112 на ИКЕ на ООН</p>	X
25Е	Адаптивни системи на предни светлини (АСПС) за моторни превозни средства	<p>Регламент (ЕО) № 661/2009</p> <p>Правило № 123 на ИКЕ на ООН</p>	X
26А	Предни фарове против мъгла за моторни превозни средства	<p>Регламент (ЕО) № 661/2009</p> <p>Правило № 19 на ИКЕ на ООН</p>	X

27A	Устройство за теглене	<p>Регламент (ЕО) № 661/2009</p> <p>Регламент (ЕС) № 1005/2010</p>		В
28A	Задни фарове против мъгла за моторни превозни средства и техните ремаркета	<p>Регламент (ЕО) № 661/2009</p> <p>Правило № 38 на ИКЕ на ООН</p>		Х
29A	Фарове за заден ход за моторни превозни средства и техните ремаркета	<p>Регламент (ЕО) № 661/2009</p> <p>Правило № 23 на ИКЕ на ООН</p>		Х
30A	Светлинни устройства за паркиране за моторни превозни средства	<p>Регламент (ЕО) № 661/2009</p> <p>Правило № 77 на ИКЕ на ООН</p>		Х
31A	Обезопасителни колани, системи за обезопасяване, системи за обезопасяване на деца и системи за обезопасяване на деца Isofix	<p>Регламент (ЕО) № 661/2009</p> <p>Правило № 16 на ИКЕ на ООН</p>	а) компоненти	Х
			б) изисквания за монтиране	В
33A	Местоположение и идентификация на органите за ръчно управление, сигналните устройства и показващите уреди	<p>Регламент (ЕО) № 661/2009</p> <p>Правило № 121 на ИКЕ на ООН</p>		А
34A	Системи за размразяване и срещу изпотяване на предното стъкло	<p>Регламент (ЕО) № 661/2009</p> <p>Регламент (ЕС) № 672/2010</p>		<p>N/A</p> <p>Превозното средство се оборудва с подходяща система за размразяване срещу изпотяване на предното стъкло.</p>
35A	Устройства за почистване и измиване на предното стъкло	<p>Регламент (ЕО) № 661/2009</p> <p>Регламент (ЕС) № 1008/2010</p>		<p>N/A</p> <p>Превозното средство се оборудва с подходящо устройство за почистване и измиване на предното стъкло.</p>
36A	Отоплителни системи	Регламент (ЕО) № 661/2009		С

		Правило № 122 на ИКЕ на ООН		Не е необходимо монтирането отоплителна система
			а) всички отоплителни системи	Прилагат изискванията на т. 5. от Правило № 122 на на ООН.
			б) отоплителни системи, работещи с ВНГ	Прилагат изискванията приложение 8 на Пра № 122 на ИКЕ на ОО
41А	Емисии (Евро VI) от тежки превозни средства/  достъп до информация	Регламент (ЕО) № 595/2009		А  С изключение набора от изиск относно БД и достъп информация.
			Измерване на мощността	(Когато производителят превозното сре използва двигател от производител)  Приемат предоставените производителя двигателя данни изпитване на стенд условие че система управление на двигат същата (т.е. поне същия електронен бл управление (ЕБУ).  Изпитването изходната мощност да се проведе динамометричен с Взема се предвид за на мощност предаването.
43А	Системи против изпръскване	Регламент (ЕО) № 661/2009  Регламент (ЕС) № 109/2011		В
45А	Материали за безопасни стъкла и тяхното монтиране на превозни средства	Регламент (ЕО) № 661/2009  Правило № 43 на	а) компоненти	Х
			б) монтиране	В

		ИКЕ на ООН		
46	Гуми	Наредба № 74 от 2003 г. за одобряване типа на гуми, одобряване типа на гуми по отношение нивото на шума при контакт с пътя и одобряване типа на нови моторни превозни средства и техните ремаркета по отношение монтирането на гумите  Директива 92/23/ЕИО	Компоненти	X
46А	Монтиране на гуми	Регламент (ЕО) № 661/2009  Регламент (ЕС) № 458/2011		В  Датите постепенно прилагат определените в член Регламент (ЕО) 661/2009.
46Б	Пневматични гуми за моторни превозни средства и техните ремаркета (клас С1)	Регламент (ЕО) № 661/2009  Правило № 30 на ИКЕ на ООН	Компоненти	X
46В	Пневматични гуми за товарни превозни средства и техните ремаркета	Регламент (ЕО) № 661/2009  Правило № 54 на ИКЕ на ООН	Компоненти	X
46Г	Гуми по отношение на шум, излъчван при търкаляне, сцепление върху влажна повърхност и съпротивление при търкаляне (класове С1, С2 и С3)	Регламент (ЕО) № 661/2009  Правило № 117 на ИКЕ на ООН	Компоненти	X
46Д	Резервен комплект за временно използване, гуми за движение в спукано състояние/система за движение с гуми в спукано състояние и система за следене на налягането в гумите	Регламент (ЕО) № 661/2009  Правило № 64 на ИКЕ на ООН	Компоненти	X
			Монтиране на система за следене на налягането в гумите	В  Не е необходимо монтирането на система за следене на налягането в гумите.
48А	Маси и размери	Регламент (ЕО) № 661/2009		В

		Регламент (ЕС) № 1230/2012	Изпитване на потегляне по наклон при максимална маса на състава	По искане на производителя на изпитването по наклон максимална маса състава, описано в т. 3 от част А към приложение I на Регламент (ЕС) 1230/2012, може да прилага.
49A	Товарни превозни средства по отношение на техните външни изпъкнали части пред задния панел на кабината	Регламент (ЕО) № 661/2009 Правило № 61 на ИКЕ на ООН	а) общи изисквания	С Прилагат изискванията на точка от Правило № 61 на ООН.
			б) специални изисквания	Прилагат изискванията на точка от Правило № 61 на ООН.
50A	Части на механични теглително-прикачни устройства за състав от превозни средства	Регламент (ЕО) № 661/2009 Правило № 55 на ИКЕ на ООН	а) компоненти	Х
			б) монтиране	В
54A	Защита на пътниците в случай на страничен удар	Регламент (ЕО) № 661/2009 Правило № 95 на ИКЕ на ООН	Изпитване с модел на глава	С Производителят предоставя техническата съответна информация относно евентуалния на главата на манекена конструкцията превозното средство в страничните стъкла са направени многослойно стъкло.  Когато вероятно от такъв удар е доказано тогава се провежда частичното изпитване използване на модел глава, описано в т. 3 приложение 8 на Правило № 95 на ИКЕ на ООН като критерият, посочен в т. 5.2.1.1 от Правило на ИКЕ на ООН, трябва да бъде изпълнен.

				Със съгласието на техническата служба след процедурата изпитване, описан в приложение 4 на Правило № 21 на ИКЕ на ООН може да се използва алтернатива посоченото изпитване
56	Превозни средства, предназначени за превоз на опасни товари	Регламент (ЕО) № 661/2009  Правило № 105 на ИКЕ на ООН		А
58	Защита на пешеходците	Регламент (ЕО) № 78/2009	а) технически изисквания, които се прилагат към превозното средство	N/A
			б) предни защитни системи	X
59	Рециклиране	Наредба № 133 от 2006 г. за одобряване типа на нови моторни превозни средства по отношение на тяхното повторно използване, рециклиране и оползотворяване  Директива 2005/64/ЕО		N/A  Прилага единствено т. 2 приложение № 1 Наредба № 133 от повторната употреба компоненти.
61	Климатични системи	Наредба № 134 от 2007 г. за емисиите от климатичните системи в моторните превозни средства  Директива 2006/40/ЕО		В  Флуорираните парникови газове потенциал за глобално затопляне, по-високи от 150, са разрешени до декември 2016 г.
62	Водородна система	Регламент (ЕО) № 79/2009		X
63	(Изм. – ДВ, бр. 69 от 2016 г. , в сила от 2.09.2016 г.) Обща безопасност	Регламент (ЕО) № 661/2009		Съгласно обяснителна бележка от таблицата в частта за регулаторни актове за одобряване на типове превозни средства произведени

				неограничени серии
67	Специфични компоненти за втечен нефтен газ (ВНГ) и тяхното монтиране на моторни превозни средства	Регламент (ЕО) № 661/2009 Правило № 67 на ИКЕ на ООН	а) компоненти	X
			б) монтиране	A
68	Алармени системи за превозни средства (АСПС)	Регламент (ЕО) № 661/2009 Правило № 97 на ИКЕ на ООН	а) компоненти	X
			б) монтиране	B
69	Електрическа безопасност	Регламент (ЕО) № 661/2009 Правило № 100 на ИКЕ на ООН		B
70	Специфични компоненти за състен природен газ (СПГ) и тяхното монтиране на моторни превозни средства	Регламент (ЕО) № 661/2009 Правило № 110 на ИКЕ на ООН	а) компоненти	X
			б) монтиране	A
71	(Нова – ДВ, бр. 69 от 2016 г. , в сила от 2.09.2016 г.)Здравина на кабината	Регламент (ЕО) № 661/2009 Правило № 29 на ИКЕ на ООН		C

(1) Прилагат се обяснителните бележки от част 1. Буквите в таблицата имат същото значение, както в таб. № 1.

## Допълнение № 2

Регулаторни актове за национално одобряване на типа на превозни средства от категории

O1, O2, O3 и O4, произведени в малка серия, съгласно чл. 17, ал. 1, т. 1

(член 23 от Директива 2007/46/ЕО)

Точка (*)	Предмет	Регулаторен акт	O1, O2	O3, O4
3А	Предотвратяване на опасността от възникване на пожар (резервоари за течное гориво)	Регламент (ЕО) № 661/2009 Правило № 34 на ИКЕ на ООН	A	X
3Б	Задни ниско разположени защитни устройства (ЗНЗУ) и тяхното монтиране,	Регламент (ЕО) № 661/2009 Правило № 58 на	A	X



	задна нискоразположена защита (ЗНЗ)	ИКЕ на ООН		
4A	Място за монтиране и закрепване на задните регистрационни табели	Регламент (ЕО) № 661/2009  Регламент (ЕС) № 1003/2010	В	В
5A	Кормилна уредба	Регламент (ЕО) № 661/2009  Правило № 79 на ИКЕ на ООН	С	С
9A	Спиране на превозни средства и ремаркета	Регламент (ЕО) № 661/2009  Правило № 13 на ИКЕ на ООН	Х	Х
10A	Електромагнитна съвместимост	Регламент (ЕО) № 661/2009  Правило № 10 на ИКЕ на ООН	В (1)  С (2)	А (1)  С (2)
18A	Задължителна табела на производителя и идентификационен номер на превозното средство	Регламент (ЕО) № 661/2009  Регламент (ЕС) № 19/2011	Х	Х
20A	Монтиране на устройства за осветяване и светлинна сигнализация на превозни средства	Регламент (ЕО) № 661/2009  Правило № 48 на ИКЕ на ООН	А	Х
21A	Светоотражатели за моторни превозни средства и техните ремаркета	Регламент (ЕО) № 661/2009  Правило № 3 на ИКЕ на ООН	Х (3)	Х (3)
22A	Предни и задни габаритни светлини, стопсигнали и горни габаритни светлини за моторни превозни средства и техните ремаркета	Регламент (ЕО) № 661/2009  Правило № 7 на ИКЕ на ООН	Х (3)	Х (3)

22B	Странични габаритни светлини за моторни превозни средства и техните ремаркета	Регламент (ЕО) № 661/2009 Правило № 91 на ИКЕ на ООН	X (3)	X (3)
23A	Пътепоказатели за моторни превозни средства и техните ремаркета	Регламент (ЕО) № 661/2009 Правило № 6 на ИКЕ на ООН	X (3)	X (3)
24A	Осветяване на задните регистрационни табели на моторни превозни средства и техните ремаркета	Регламент (ЕО) № 661/2009 Правило № 4 на ИКЕ на ООН	X (3)	X (3)
28A	Задни фарове против мъгла за моторни превозни средства и техните ремаркета	Регламент (ЕО) № 661/2009 Правило № 38 на ИКЕ на ООН	X (3)	X (3)
29A	Фарове за заден ход за моторни превозни средства и техните ремаркета	Регламент (ЕО) № 661/2009 Правило № 23 на ИКЕ на ООН	X (3)	X (3)
36A	Отоплителни системи	Регламент (ЕО) № 661/2009 Правило № 122 на ИКЕ на ООН	C	C
42A	Странична защита на товарни превозни средства	Регламент (ЕО) № 661/2009 Правило № 73 на ИКЕ на ООН		X
43A	Системи против изпръскване	Регламент (ЕО) № 661/2009 Регламент (ЕС) № 109/2011	X	X
45A	Материали за безопасни стъкла и тяхното монтиране на превозни средства	Регламент (ЕО) № 661/2009 Правило № 43 на ИКЕ на ООН	X (3) B (4)	X (3) B (4)
46A	Монтиране на	Регламент (ЕО) №	B (4)	B (4)

	гуми	661/2009 Регламент (ЕС) № 458/2011		
46Б	Пневматични гуми за моторни превозни средства и техните ремаркета (клас С1)	661/2009 Регламент (ЕО) № Правило № 30 на ИКЕ на ООН	X (3)	
46В	Пневматични гуми за товарни превозни средства и техните ремаркета	661/2009 Регламент (ЕО) № Правило № 54 на ИКЕ на ООН		X (3)
46Г	Гуми по отношение на шум, излъчван при търкаляне, сцепление върху влажна повърхност и съпротивление при търкаляне	661/2009 Регламент (ЕО) № Правило № 117 на ИКЕ на ООН	С	С
48А	Маси и размери	661/2009 Регламент (ЕО) № Регламент (ЕС) № 1230/2012	А	Х
50А	Части на механични теглително-прикачни устройства за състав от превозни средства	661/2009 Регламент (ЕО) № Правило № 55 на ИКЕ на ООН	X (3) А (4)	X (3) А (4)
56А	Превозни средства, предназначени за превоз на опасни товари	661/2009 Регламент (ЕО) № Правило № 105 на ИКЕ на ООН	А (5)	А (5)

(\* ) Номерацията на позициите в таблицата отговаря на номерацията, използвана в таблицата от част 1.

Значение на символите:

- (1) Електронната част от оборудването.
- (2) Превозно средство.
- (3) Компонент.
- (4) Инструкции за монтиране.

(5) Прилага се, когато производителят подаде заявление за одобряване на типа на превозно средство, предназначено за превоз на опасни товари.

Х Регулаторният акт е приложим. Издава се сертификат за одобряване на типа. Осигурява се съответствие на продукцията.

А Не се допускат изключения, освен в случаите, посочени в регулаторния акт. Не се изисква сертификационна маркировка за одобряване на типа. Протоколите от изпитванията се изготвят от определена и нотифицирана техническа служба.

В Трябва да бъдат изпълнени техническите изисквания на регулаторния акт. Изпитванията, предвидени в регулаторния акт, трябва да се проведат изцяло. При съгласие от страна на изпълнителния директор на ИА „АА“ могат да бъдат проведени и от самия производител. На производителя може да се разреши да изготви протоколите от изпитванията. Не е необходимо да се издава сертификат за одобряване на типа и не се изисква одобряване на типа.

С Производителят доказва, както изисква изпълнителния директор на ИА „АА“, че основните изисквания на регулаторния акт са изпълнени.

### Допълнение № 3

Регулаторни актове за индивидуално одобряване на нови превозни средства

съгласно чл. 70, ал. 1 (член 24 от Директива 2007/46/ЕО)

Точка (*)	Предмет	Регулаторен акт	Алтернативни изисквания	Приложимост
1	Допустимо ниво на шума	Наредба № 61 от 2003 г.  Директива 70/157/ЕИО  Правило № 51 на ИКЕ на ООН	1. Граничните стойности на шума при движение на моторното превозно средство да съответстват на посочените в т. 1 от приложение № 2 на Наредба № 61 от 2003 г. (т. 2.1 от приложение I на Директива 70/157/ЕИО) или т. 6.2.2.1 от Правило № 51 на ИКЕ на ООН. Допуска се надвишаване на граничните стойности с 1 dB (A).  2. Компонентите на изпускателната уредба, съдържащи влакнести материали, не трябва да отговарят на изискванията на приложение 5 от	M1, M2, M3 N2, N3

			Правило № 51 на ИКЕ на ООН.	
2A	Емисии (Евро 5 и 6) от леки превозни средства/достъп до информация	Регламент (ЕО) № 715/2007	<p>1. Емисии от изхода шумозаглушителя:</p> <p>Граничните стойности на емисиите на замърсителите да съответстват най-малко на описаните в таблица 1 към приложение I на Регламент (ЕО) № 715/2007 или таблица 1 в т. 5.3.1.4 от Правило № 83 на ИКЕ на ООН.</p> <p>Не е задължително моторното превозно средство да е изминало 3000 km съгласно изискванията на т. 3.2.1 от приложение 4А на Правило № 83 на ИКЕ на ООН.</p> <p>Когато може да се докаже, че моторното превозно средство отговаря като подходящо на калифорнийските регламенти (Съединени американски щати), описани в т. 2.1.1 от приложение I на Регламент (ЕО) № 692/2008, се приема, че то отговаря на изискванията за граничните стойности на емисиите.</p> <p>2. Емисии от изпарение на горивото:</p> <p>Моторните превозни средства с бензинови двигатели трябва да са оборудвани със</p>	M1, M2, N1 и на референтна ненадвишаваща kg

			<p>система за контрол на емисиите от изпарение на горивото.</p> <p>3. Емисии от картера на двигателя:</p> <p>Изисква се наличие на устройство за рециркулация на картерните газове.</p> <p>4. Система за бордова диагностика:</p> <p>Моторното превозно средство трябва да е оборудвано със система за бордова диагностика.</p> <p>5. Коефициент на поглъщане на светлината:</p> <p>Маркировката за стойността на коригирания коефициент на поглъщане на светлината трябва да е видима, ясна и поставена на достъпно място.</p> <p>6. Емисии на CO<sub>2</sub> и разход на гориво:</p> <p>Емисиите на CO<sub>2</sub> и разходът на гориво трябва да са в съответствие с изискванията на приложение XII на Регламент (ЕО) № 692/2009.</p>	
			<p>Не е задължително моторното превозно средство да е изминало 3000 km съгласно изискванията на т. 3.2.1 от приложение 4А на Правило № 83 на ИКЕ на ООН.</p>	

			<p>Когато няма информация за емисиите на CO<sub>2</sub>, те могат да се изчисляват по формулите, посочени в забележка (а).</p> <p>7. Достъп до информация за ремонт и техническо обслужване:</p> <p>Не се изисква наличие на условия за достъп до информация за ремонт и техническо обслужване.</p> <p>8. Измерване на мощността на двигателя:</p> <p>Приемат се предоставените от производителя на двигателя данни за мощността на двигателя.</p> <p>Изпитването на мощността на двигателя може да се проведе на динамометричен стенд. Взема се предвид загубата на мощност в предаването.</p>	
3А	Предотвратяване на опасността от възникване на пожар (резервоари за течностно гориво)	<p>Регламент (ЕО) № 661/2009</p> <p>Правило № 34 на ИКЕ на ООН</p>	<p>Резервоарите за гориво трябва да отговарят на изискванията на т. 5 от Правило № 34 на ИКЕ на ООН, с изключение на т. 5.1, 5.2 и 5.12.</p> <p>Не се извършват водни проби (изпитвания).</p> <p>Резервоарите за гориво, направени от пластмаса, трябва да</p>	M1, M2, M3 N2, N3, O1, O2, O

			отговарят на изискванията на приложение 5 на Правило № 34 на ИКЕ на ООН.	
3Б	Задни ниско разположени защитни устройства (ЗНЗУ) и тяхното монтиране; задна нискоразположена защита (ЗНЗ)	<p>Регламент (ЕО) № 661/2009</p> <p>Правило № 58 на ИКЕ на ООН</p>	Задните ниско разположени защитни устройства и тяхното монтиране трябва да отговарят на изискванията на Правило № 58 на ИКЕ на ООН.	M1, M2, M3 N2, N3, O1, O2, O
4А	Място за монтиране и закрепване на задните регистрационни табели	<p>Регламент (ЕО) № 661/2009</p> <p>Регламент (ЕС) № 1003/2010</p>	Мястото, наклонът, ъглите на видимост и местоположението на регистрационните табели трябва да отговарят на изискванията на Регламент (ЕС) № 1003/2010.	M1, M2, M3 N2, N3, O1, O2, O
5А	Кормилна уредба	<p>Регламент (ЕО) № 661/2009</p> <p>Правило № 79 на ИКЕ на ООН</p>	<p>1. Механични системи:</p> <p>Кормилната уредба да е с конструкция, която да поддържа праволинейно движение на превозното средство. Посоченото изискване се удостоверява с изпитване съгласно т. 6.1.2 и 6.2.1 от Правило № 79 на ИКЕ на ООН.</p> <p>Допуска се използването на кормилна уредба без усилвател, което не води до загуба на управляемост.</p> <p>2. Комплексна електронна система за управление на превозното средство</p>	M1, M2, M3 N2, N3, O1, O2, O



			(управление по кабел):  Допуска се комплексна електронна система за управление на превозното средство само когато е в съответствие с приложение 6 на Правило № 79 на ИКЕ на ООН.	
6Б	Ключалки на вратите и компоненти за закрепване на вратите	Регламент (ЕО) № 661/2009  Правило № 11 на ИКЕ на ООН	Ключалките и пантите на вратите трябва да отговарят на изискванията на Правило № 11 на ИКЕ на ООН.	M1, N1,
7А	Устройства за звуков сигнал и сигнали	Регламент (ЕО) № 661/2009  Правило № 28 на ИКЕ на ООН	Устройствата за звуков сигнал не са задължително да притежават одобрение на типа.  Устройството за звуков сигнал трябва да отговаря на изискванията на т. 6.1.1 от Правило № 28 на ИКЕ на ООН.  Максималното ниво на звуковото налягане трябва да бъде в съответствие с т. 14.8 от Правило № 28 на ИКЕ на ООН.	M1, M2, M3 N2, N3
8А	Устройства за непряко виждане и тяхното монтиране	Регламент (ЕО) № 661/2009  Правило № 46 на ИКЕ на ООН	Превозното средство трябва да бъде оборудвано с устройства за непряко виждане и/или огледала за виждане назад, описани в т. 15.2.1.1.1 от Правило № 46 на ИКЕ на ООН.  Устройствата за непряко виждане и огледалата за виждане назад не са задължително да притежават одобрение на типа.	M1, M2, M3 N2, N3

			Радиусът на кривина на огледалата не трябва да причинява значително изкривяване на образа.	
9А	Спиране на превозни средства и ремаркета	<p>Регламент (ЕО) № 661/2009</p> <p>Правило № 13 на ИКЕ на ООН</p>	Спирачната уредба на превозните средства трябва да съответства на изискванията в т. 5 от Правило № 13 на ИКЕ на ООН.	M2, M3, N1, N3, O1, O2, O3, O
9Б	Спиране на леки автомобили	<p>Регламент (ЕО) № 661/2009</p> <p>Правило № 13-Н на ИКЕ на ООН</p>	Спирачната уредба на превозните средства трябва да отговаря на изискванията на т. 5 от Правило № 13-Н на ИКЕ на ООН	M1, N1
12А	Вътрешно оборудване	<p>Регламент (ЕО) № 661/2009</p> <p>Правило № 21 на ИКЕ на ООН</p>	<p>1. Вътрешно оборудване:</p> <p>Когато моторното превозно средство е оборудвано с две въздушни възглавници (вградени в кормилното колело и арматурното табло), се счита, че то отговаря на изискванията на Правило № 21 на ИКЕ на ООН.</p> <p>Когато моторното превозно средство е оборудвано с една въздушна възглавница (вградена в кормилното колело), арматурното табло трябва да бъде направено от материали, поглъщащи енергията.</p> <p>Извършва се проверка, че няма остри ръбове в зоните, определени в т. 5.1 до 5.7 от Правило № 21 на ИКЕ на ООН.</p>	M1

			<p>2. Електрически устройства за управление:</p> <p>Прозорците с електрическо задвижване, които не могат да се затворят, когато запалването е изключено, се изключват от изискванията относно системите за автоматичен реверс.</p>	
13А	<p>Защита на моторните превозни средства срещу неразрешено използване</p>	<p>Регламент (ЕО) № 661/2009</p> <p>Правило № 18 на ИКЕ на ООН</p>	<p>Устройствата за защита срещу неразрешено използване на моторното превозно средство трябва да отговарят на изискванията на т. 5 от Правило № 18 на ИКЕ на ООН.</p>	M2, M3, N2, N3
13Б	<p>Защита на моторните превозни средства срещу неразрешено използване</p>	<p>Регламент (ЕО) № 661/2009</p> <p>Правило № 116 на ИКЕ на ООН</p>	<p>Устройствата за защита срещу неразрешено използване на моторното превозно средство трябва да отговарят на изискванията на т. 5.2 от Правило № 116 на ИКЕ на ООН.</p> <p>Алармената система на моторното превозно средство трябва да отговаря на изискванията на т. 6.2 от Правило № 116 на ИКЕ на ООН и да е монтирана на моторното превозно средство съгласно</p>	M1, N1
			<p>изискванията на т. 7.2 от Правило № 116 на ИКЕ на ООН.</p> <p>Имобилайзерът на моторното превозно средство трябва да</p>	

			отговаря на изискванията на т. 8.2 от Правило № 116 на ИКЕ на ООН.	
15А	Седалки, тяхното закрепване и всички видове облегалки за глава	Регламент (ЕО) № 661/2009 Правило № 17 на ИКЕ на ООН	Седалките, тяхното закрепване и облегалките за глава трябва да отговарят на изискванията на т. 5 от Правило № 17 на ИКЕ на ООН.	М1, М2, М3 N2, N3
15Б	Седалки за пътнически превозни средства с голям капацитет	Регламент (ЕО) № 661/2009 Правило № 80 на ИКЕ на ООН	Седалките и тяхното закрепване трябва да отговарят на изискванията на т. 5, 6 и 7 от Правило № 80 на ИКЕ на ООН.	М2, М3
16А	Външни изпъкнали части	Регламент (ЕО) № 661/2009 Правило № 26 на ИКЕ на ООН	Външната повърхност на превозното средство трябва да отговаря на общите изисквания в т. 5 от Правило № 26 на ИКЕ на ООН.	М1
17Б	Устройство за измерване на скоростта, включително неговия монтаж	Регламент (ЕО) № 661/2009 Правило № 39 на ИКЕ на ООН	Устройствата за измерване на скоростта на моторните превозни средства трябва да отговарят на изискванията на т. 5 от Правило № 39 на ИКЕ на ООН.	М1, М2, М3 N2, N3
18А	Задължителна табела на производителя и идентификационен номер на превозното средство	Регламент (ЕО) № 661/2009 Регламент (ЕС) № 19/2011	1. Идентификационен номер на превозното средство и номер на шасито:  На превозното средство се поставя идентификационен номер на превозното средство (VIN), състоящ се от 17 символа. Идентификационният номер на превозното средство трябва да отговаря на разпоредбите на	М1, М2, М3 N2, N3, O1, O2, O

			<p>стандарт БДС ISO 3779:2011 и стандарт БДС ISO 3780:2011 (Наредба № 1 от 2003 г. за реда за създаване и начините за нанасяне на номер за идентифициране на пътни превозни средства, произвеждани в Република България (обн., ДВ, бр. 101 от 2003 г.).</p> <p>Идентификационният номер на превозното средство се разполага на лесно видимо и достъпно място по такъв начин, че да не може да бъде изтрит или повреден.</p> <p>В случай на сглобяване на превозно средство от лице, което не е производител, на превозното средство се поставя номер на шасито за прилагане на изискването за идентификация.</p> <p>2. Задължителна табела на производителя:</p> <p>Превозното средство трябва да бъде оборудвано с идентификационна табела, поставена от производителя на превозното средство.</p> <p>След издаване на одобряването не се изисква допълнителна табела.</p>	
19А	Устройства за закрепване на безопасителните	за Регламент (ЕО) № 661/2009	Устройствата за закрепване на безопасителните	M1, M2, M3 N2, N3

	колани, системи за закрепване Isofix и горни лентови устройства за закрепване Isofix	Правило № 14 на ИКЕ на ООН	колани, системите за закрепване Isofix и горните лентови устройства за закрепване Isofix трябва да отговарят на изискванията на т. 5 от Правило № 14 на ИКЕ на ООН.	
20А	Монтиране на устройства осветяване светлинна сигнализация превозни средства	<p>на Регламент (ЕО) № 661/2009</p> <p>и Правило № 48 на ИКЕ на ООН</p>	<p>Монтирането на устройствата осветяване и светлинна сигнализация трябва да отговаря на основните изисквания в Правило № 48 на ИКЕ на ООН, с изключение на разпоредбите на приложения 5 и 6 на Правило № 48.</p> <p>Не се разрешават изключения по отношение на броя, основните конструктивни характеристики и цвета на излъчената или отразената светлина от устройствата за осветяване и светлинна сигнализация.</p> <p>Монтираните на превозното средство устройства за осветяване и светлинна сигнализация трябва да притежават одобрение на типа по съответния регулаторен акт.</p>	M1, M2, M3 N2, N3, O1, O2, O3
31А	Обезопасителни колани, системи за обезопасяване, системи за обезопасяване на деца и системи за обезопасяване на деца	<p>на Регламент (ЕО) № 661/2009</p> <p>и Правило № 16 на ИКЕ на ООН</p>	Обезопасителните колани и системите за обезопасяване, с които оборудвано моторното превозно средство, трябва да отговарят на	M1, M2, M3 N2, N3

	Isofix		изискванията на т. 6 от Правило № 16 на ИКЕ на ООН или на съпоставими американски или японски стандарти.	
34A	Системи за размразяване и срещу изпотпяване на предното стъкло	Регламент (ЕО) № 661/2009  Регламент (ЕС) № 672/2010	Моторните превозни средства трябва да са оборудвани с подходящи системи за размразяване и срещу изпотпяване на предното стъкло.	M1, M2, M3 N2, N3
35A	Устройства за почистване и измиване на предното стъкло	Регламент (ЕО) № 661/2009  Регламент (ЕС) № 1008/2010	Моторните превозни средства трябва да са оборудвани с подходящи устройства за почистване и измиване на предното стъкло.	M1, M2, M3 N2, N3
41A	Емисии (Евро VI) от тежки превозни средства/достъп до информация	Регламент (ЕО) № 595/2009	1. (В сила от 1.01.2016 г. – ДВ, бр. 17 от 2015 г.) Емисии от изхода на шумозаглушителя:  Граничните стойности на емисиите на замърсителите да съответстват на описаните в Приложение I на Регламент (ЕО) № 595/2009.  2. Система за бордова диагностика:  Моторното превозно средство трябва да бъде оборудвано със система за бордова диагностика.  3. Коэффициент на поглъщане на светлината:  Маркировката за стойността на	M1, M2, N1, референтна надвишаваща 261 M3 и N3

			<p>коригирания коэффициент на поглъщане на светлината трябва да е видима, ясна и поставена на достъпно място.</p> <p>4. Достъп до информация за ремонт и техническо обслужване:</p> <p>Не се изисква наличие на условия за достъп до информация за ремонт и техническо обслужване.</p> <p>5. Измерване на мощността на двигателя:</p> <p>Приемат се предоставените от производителя на двигателя данни за мощността на двигателя.</p> <p>Изпитването на мощността на двигателя може да се проведе на динамометричен стенд. Взема се предвид загубата на мощност в предаването.</p>	
42А	<p>Странична защита на товарни</p> <p>превозни средства</p>	<p>Регламент (ЕО) № 661/2009</p> <p>Правило № 73 на ИКЕ на ООН</p>	<p>Страничната защита на превозните средства трябва да отговаря на изискванията на Правило № 73 на ИКЕ на ООН.</p>	N2, N3, O3, O4
43А	<p>Системи против изпръскване</p>	<p>Регламент (ЕО) № 661/2009</p> <p>Регламент (ЕС) № 109/2011</p>	<p>Системите против изпръскване на превозните средства трябва да отговарят на изискванията на Регламент (ЕС) № 109/2011.</p>	N1, N2, N3, O2, O3, O4



44А	Маси и размери (леки автомобили)	<p>Регламент (ЕО) № 661/2009</p> <p>Регламент (ЕС) № 1230/2012</p>	<p>Масите и размерите на превозните средства от категория М1 трябва да отговарят на изискванията, посочени в част А от Приложение I на Регламент (ЕС) № 1230/2012.</p> <p>Не се допускат изключения по отношение на максимално допустимите размери.</p>	М1
45А	Материали за безопасни стъкла и тяхното монтиране на превозни средства	<p>Регламент (ЕО) № 661/2009</p> <p>Правило № 43 на ИКЕ на ООН</p>	<p>1. Компоненти:</p> <p>Стъклата трябва да бъдат направени от темперирани или ламинирани безопасни стъкла.</p> <p>2. Монтиране на превозното средство:</p> <p>1. Изпълняват се изискванията за монтиране съгласно Приложение 21 на Правило № 43 на ИКЕ на ООН.</p> <p>2. Не се разрешава наличието на тъмни нюанси, които могат да намалят предаването на светлината под изискващия се минимум, на страничните стъкла и на стъклото, разположено пред колона „Б“.</p>	М1, М2, М3, N2, N3, O1, O2, O
46А	Монтиране на гуми	<p>Регламент (ЕО) № 661/2009</p> <p>Регламент (ЕС) № 458/2011</p>	<p>Гумите на превозните средства се монтират съгласно изискванията на Регламент (ЕС) № 458/2011.</p>	М1, М2, М3, N2, N3, O1, O2, O
46Б	Пневматични	Регламент (ЕО) №	Гумите, с които са	М1, N1, O1, O

	гуми за моторни превозни средства и техните ремаркета (клас С1)	661/2009 Правило № 30 на ИКЕ на ООН	оборудвани превозните средства, трябва да отговарят на изискванията на Правило № 30 на ИКЕ на ООН или на съпоставими американски или японски стандарти.	
46В	Пневматични гуми за товарни превозни средства и техните ремаркета (класове С2 и С3)	Регламент (ЕО) № 661/2009 Правило № 54 на ИКЕ на ООН	Гумите, с които са оборудвани превозните средства, трябва да отговарят на изискванията на Правило № 54 на ИКЕ на ООН или на съпоставими американски или японски стандарти.	М2, М3, N1, N3, O3, O4
48А	Маси и размери (превозни средства, различни от посочените в точка 44А)	Регламент (ЕО) № 661/2009 Регламент (ЕС) № 1230/2012	Масите и размерите на превозните средства трябва да отговарят на изискванията, посочени във:  – част А от Приложение I на Регламент (ЕС) № 1230/2012 – за превозни средства от категория N1;  – част Б от Приложение I на Регламент (ЕС) № 1230/2012 – за превозни средства от категории М2 и М3;  – част В от Приложение I на Регламент (ЕС) № 1230/2012 – за превозни средства от категории N2 и N3;  – част Г от Приложение I на Регламент (ЕС) № 1230/2012 – за превозни средства от категория О.	М1, М2, М3, N2, N3, O1, O2, O

49A	Товарни превозни средства по отношение на техните външни изпъкнали части пред задния панел на кабината	<p>Регламент (ЕО) № 661/2009</p> <p>Правило № 61 на ИКЕ на ООН</p>	<p>Външните изпъкнали части, разположени пред задния панел на кабината, трябва да отговарят на изискванията на т. 6 от Правило № 61 на ИКЕ на ООН.</p>	N1, N2, N3
50A	Части на механични теглително-прикачни устройства за състав от превозни средства	<p>Регламент (ЕО) № 661/2009</p> <p>Правило № 55 на ИКЕ на ООН</p>	<p>1. Отделен технически възел:</p> <p>Не се изисква теглително-прикачнит е устройства, предназначени за теглене на ремарке с максимална маса, ненадвишаваща 1500 kg, да са от одобрен тип.</p> <p>Теглително-прикачни устройства, различни от посочените, както и допълнително монтираните теглително-прикачни устройства трябва да отговарят на изискванията на т. 4 и приложения 5 и 6 от Правило № 55 на ИКЕ на ООН.</p> <p>2. Монтиране на превозното средство:</p> <p>Монтирането на теглително-прикачнит е устройства трябва да отговаря на изискванията на т. 6 и приложение 7 от Правило № 55 на ИКЕ на ООН.</p>	M1 (б), M2 (б), N1 (б), N2 (б), O1, O2, O3, O4
52A	Превозни средства от категории M2 и M3	<p>Регламент (ЕО) № 661/2009</p> <p>Правило № 107 на ИКЕ на ООН</p>	<p>Автобусите и туристическите (междуградски) автобуси трябва да отговарят на изискванията на Правило № 107 на</p>	M2, M3

			ИКЕ на ООН.	
52Б	Здравина на каросерията пътнически превозни средства с голям капацитет	Регламент (ЕО) № 661/2009 Правило № 66 на ИКЕ на ООН	Каросерията на автобусите и туристическите (междуградски) автобуси трябва да отговаря на изискванията на Правило № 66 на ИКЕ на ООН.	M2, M3
56А	Превозни средства, предназначени за превоз на опасни товари	Регламент (ЕО) № 661/2009 Правило № 105 на ИКЕ на ООН	Превозните средства, предназначени за превоз на опасни товари, трябва да отговарят на разпоредбите на Правило № 105 на ИКЕ на ООН.	N1, N2, N3, O2, O3, O4 (в)
67	Специфични компоненти за втечнен нефтен газ (ВНГ) и тяхното монтиране на моторни превозни средства	Регламент (ЕО) № 661/2009 Правило № 67 на ИКЕ на ООН	Моторните превозни средства, двигателите на които са напълно оборудвани да работят с втечнен нефтен газ, трябва да бъдат проверени за съответствие с изискванията на Правило № 67 на ИКЕ на ООН.	M1, M2, M3, N2, N3
70	Специфични компоненти за състен природен газ (СПГ) и тяхното монтиране на моторни превозни средства	Регламент (ЕО) № 661/2009 Правило № 110 на ИКЕ на ООН	Моторните превозни средства, двигателите на които са напълно оборудвани да работят със състен природен газ, трябва да бъдат проверени за съответствие с изискванията на Правило № 110 на ИКЕ на ООН.	M1, M2, M3, N2, N3

(\* ) Номерацията на позициите в таблицата отговаря на номерацията, използвана в таблицата от част 1.

(а) Формулата, която трябва да се използва за оценка на емисиите на CO<sub>2</sub>, е следната:

Бензинов двигател и механична предавателна кутия:

$$CO_2 = 0,047 m + 0,561 p + 56,621$$

Бензинов двигател и автоматична предавателна кутия:

$$CO_2 = 0,102m + 0,328p + 9,481$$

Бензинов двигател и хибридна електрическа система:

$$CO_2 = 0,116m - 57,147$$

Дизелов двигател и механична предавателна кутия:

$$CO_2 = 0,108m - 11,371$$

Дизелов двигател и автоматична предавателна кутия:

$$CO_2 = 0,116m - 6,432,$$

където:  $CO_2$  е комбинираната маса на емисиите на  $CO_2$  в g/km,  $m$  е масата на превозното средство в готово състояние за движение в kg и  $p$  е максималната мощност на двигателя в kW.

(б) Прилага се само за превозни средства, оборудвани с теглително-прикачно устройство.

(в) Прилага се само за одобряване на превозни средства, предназначени за превоз на опасни товари.

## Част 2

Списък на Правилата на ИКЕ на ООН, признати за алтернативни (равностойни или еквивалентни) на съответните регулаторни актове, посочени в част 1

Когато в таблицата от част I се посочва регулаторен акт, одобряването, издадено съгласно следните Правила на ИКЕ на ООН, към които Общността се е присъединила като договаряща страна по Ревизираната спогодба от Женева от 1958 г. на Икономическата комисия за Европа на Организацията на обединените нации по силата на Решение 97/836/ЕО на Съвета (ОВ L 346, 17.12.1997 г.) или на последвалите го решения на Съвета, посочени в член 4, параграф 3 от посоченото решение, се счита за еквивалентно на ЕО одобряване на типа, издадено съгласно съответния отделен регулаторен акт.

За равностойни се смятат също така всички по-нататъшни изменения на Правилата на ИКЕ на ООН, посочени по-долу (за по-нататъшните изменения виж документ UNECE TRANS/WP.29/343 и неговата последна преработка), издадени съгласно решението на Общността, посочено в член 4, параграф 2 от Решение 97/836/ЕО.

Точка (*)	Предмет	Номер на Правило на ИКЕ на ООН	Серия от изменения
1	Допустимо ниво на шума	51	02
	Сменяема изпускателна уредба	59	00
58	Защита на пешеходците	127	00
	Спиране (спирачен асистент)	13-Н	00 (допълнение 9 и следващите)

Когато съответните регулаторни актове съдържат изисквания за монтиране, те се отнасят също така за компонентите и отделните технически възли, одобрени в съответствие с Правила на ИКЕ на ООН.

(\*) Номерацията на позициите в таблицата отговаря на номерацията, използвана в таблицата от част 1.

Приложение № 11

към чл. 4, ал. 2, т. 1  
(Изм. – ДВ, бр. 75 от 2012 г.,  
в сила от 2.01.2013 г.,  
бр. 17 от 2015 г.,  
изм. и доп., бр. 69 от 2016 г.,  
в сила от 2.09.2016 г.)

Същност и разпоредби за ЕО одобряване на типа на превозни средства със специално предназначение

Част 1  
Къмпинг-автомобили, линейки и катафалки

Точка	Предмет	Регулаторен акт	M1 ? 2500 kg (*)	M1 > 2500 kg (*)	M2	M3
1	Допустимо ниво на шума	Наредба № 61 от 2003 г. за одобряване типа на нови моторни превозни средства по отношение на допустимото ниво на шум и за одобряване типа на изпускателната уредба Директива 70/157/ЕИО	Н	G+H	G+H	G+H
1А	(Нова – ДВ, бр. 69 от 2016 г., в сила от 2.09.2016 г.) Ниво на шума	Регламент (ЕС) № 540/2014	Н	G+H	G+H	G+H
2	Емисии (Евро 5 и 6) от леки превозни средства/достъп до информация	Регламент (ЕО) № 715/2007	Q (1)	G+Q (1)	G+Q (1)	
3А	Предотвратяване на опасността от възникване на пожар (резервоари за течно гориво)	Регламент (ЕО) № 661/2009 Правило № 34 на ИКЕ на ООН	F (2)	F (2)	F (2)	F (2)
3Б	Задни ниско разположени защитни устройства (ЗНЗУ) и тяхното монтиране; задна	Регламент (ЕО) № 661/2009 Правило № 58 на ИКЕ на ООН	X	X	X	X

	нискоразположена защита (ЗНЗ)						
4А	Място за монтиране и закрепване на задните регистрационни табели	за и на	Регламент (ЕО) № 661/2009 Регламент (ЕС) № 1003/2010	X	X	X	X
5А	Кормилна уредба		Регламент (ЕО) № 661/2009 Правило № 79 на ИКЕ на ООН	X	G	G	G
6А	Достъп до превозното средство маневреност	до и	Регламент (ЕО) № 661/2009 Регламент (ЕС) № 130/2012	X	X		
6Б	Ключалки на вратите компоненти закрепване на вратите	на и за на	Регламент (ЕО) № 661/2009 Правило № 11 на ИКЕ на ООН	B	G+B		
7А	Устройства за звуков сигнал и сигнали	за и	Регламент (ЕО) № 661/2009 Правило № 28 на ИКЕ на ООН	X	X	X	X
8А	Устройства за непряко виждане и тяхното монтиране	за и	Регламент (ЕО) № 661/2009 Правило № 46 на ИКЕ на ООН	X	G	G	G
9А	Спиране на превозни средства и ремаркета	на	Регламент (ЕО) № 661/2009 Правило № 13-Н на ИКЕ на ООН	X (4)	G+A1		
9Б	Спиране на превозни средства и ремаркета	на	Регламент (ЕО) № 661/2009 Правило № 13 на ИКЕ на ООН			G (3)	G (3)
10А	Електромагнитна съвместимост		Регламент (ЕО) № 661/2009 Правило № 10 на ИКЕ на ООН	X	X	X	X

12А	Вътрешно оборудване	Регламент (ЕО) № 661/2009 Правило № 21 на ИКЕ на ООН	С	G+C		
13А	Защита на моторните превозни средства срещу неразрешено използване	Регламент (ЕО) № 661/2009 Правило № 18 на ИКЕ на ООН			G (4A)	G (4A)
13Б	Защита на моторните превозни средства срещу неразрешено използване	Регламент (ЕО) № 661/2009 Правило № 116 на ИКЕ на ООН	X	G		
14А	Защита на водача от кормилния механизъм в случай на удар	Регламент (ЕО) № 661/2009 Правило № 12 на ИКЕ на ООН	X	G		
15А	Седалки, тяхното закрепване и всички видове облегалки за глава	Регламент (ЕО) № 661/2009 Правило № 17 на ИКЕ на ООН	D	G+D	G+D (4B)	G+D (4B)
15Б	Седалки за пътнически превозни средства с голям капацитет	Регламент (ЕО) № 661/2009 Правило № 80 на ИКЕ на ООН			X	X
16А	Външни изпъкнали части	Регламент (ЕО) № 661/2009 Правило № 26 на ИКЕ на ООН	X за кабината; A+Z за останалата част	G за кабината; A+Z за останалата част		
17А	Достъп до превозното средство и маневреност	Регламент (ЕО) № 661/2009 Регламент (ЕС) № 130/2012	X	X	X	X
17Б	Устройство за измерване на скоростта, включително неговия монтаж	Регламент (ЕО) № 661/2009 Правило № 39 на ИКЕ на ООН	X	X	X	X
18А	Задължителна табела	Регламент (ЕО) № 661/2009	X	X	X	X



	производителя и идентификационен номер на превозното средство	Регламент (ЕС) № 19/2011				
19А	Устройства за закрепване на колани, системи за закрепване Isofix и горни лентови устройства за закрепване Isofix	Регламент (ЕО) № 661/2009 Правило № 14 на ИКЕ на ООН	D	G+L	G+L	G+L
20А	Монтиране на устройства за осветяване и светлинна сигнализация на превозни средства	Регламент (ЕО) № 661/2009 Правило № 48 на ИКЕ на ООН	A+N	A+G+N за кабината; A+N за останалата част	A+G+N за кабината; A+N за останалата част	A+G+N за кабината; A+N за останалата част
21А	Светоотражатели за моторни превозни средства и техните ремаркета	Регламент (ЕО) № 661/2009 Правило № 3 на ИКЕ на ООН	X	X	X	X
22А	Предни и задни габаритни светлини, стоп сигнали и горни габаритни светлини за моторни превозни средства и техните ремаркета	Регламент (ЕО) № 661/2009 Правило № 7 на ИКЕ на ООН	X	X	X	X
22Б	Дневни светлини за моторни превозни средства	Регламент (ЕО) № 661/2009 Правило № 87 на ИКЕ на ООН	X	X	X	X
22В	Странични габаритни светлини за моторни превозни средства и техните ремаркета	Регламент (ЕО) № 661/2009 Правило № 91 на ИКЕ на ООН	X	X	X	X
23А	Пътепоказател и за моторни превозни средства и техните ремаркета	Регламент (ЕО) № 661/2009 Правило № 6 на ИКЕ на ООН	X	X	X	X

24А	Осветяване на задните регистрационни табели на моторни превозни средства и техните ремаркета	Регламент (ЕО) № 661/2009 Правило № 4 на ИКЕ на ООН	X	X	X	X
25А	Неразглобяеми фарове (категория SB) за моторни превозни средства, които излъчват европейска асиметрична къса светлина или дълга светлина, или и двете	Регламент (ЕО) № 661/2009 Правило № 31 на ИКЕ на ООН	X	X	X	X
25Б	Лампи с нажежаема спирала, предназначени за използване одобрени светлинни устройства за моторни превозни средства и техните ремаркета	Регламент (ЕО) № 661/2009 Правило № 37 на ИКЕ на ООН	X	X	X	X
25В	Фарове за моторни превозни средства, оборудвани с газоразрядни източници на светлина	Регламент (ЕО) № 661/2009 Правило № 98 на ИКЕ на ООН	X	X	X	X
25Г	Газоразрядни източници на светлина, предназначени за използване одобрени газоразрядни светлинни устройства за моторни превозни средства	Регламент (ЕО) № 661/2009 Правило № 99 на ИКЕ на ООН	X	X	X	X
25Д	Фарове за моторни превозни средства, които излъчват	Регламент (ЕО) № 661/2009 Правило № 112 на ИКЕ на	X	X	X	X

	асиметрична къса светлина или дълга светлина, или и двете, оборудвани с лампи с нажежаема спирала и/или светодиодни модули	ООН				
25E	Адаптивни системи предни светлини (АСПС) за моторни превозни средства	Регламент (ЕО) № 661/2009 Правило № 123 на ИКЕ на ООН	X	X	X	X
26A	Предни фарове против мъгла за моторни превозни средства	Регламент (ЕО) № 661/2009 Правило № 19 на ИКЕ на ООН	X	X	X	X
27A	Устройство за теглене	Регламент (ЕО) № 661/2009 Регламент (ЕС) № 1005/2010	E	E	E	E
28A	Задни фарове против мъгла за моторни превозни средства и техните ремаркета	Регламент (ЕО) № 661/2009 Правило № 38 на ИКЕ на ООН	X	X	X	X
29A	Фарове за заден ход за моторни превозни средства и техните ремаркета	Регламент (ЕО) № 661/2009 Правило № 23 на ИКЕ на ООН	X	X	X	X
30A	Светлинни устройства за паркиране за моторни превозни средства	Регламент (ЕО) № 661/2009 Правило № 77 на ИКЕ на ООН	X	X	X	X
31A	Обезопасителни колани, системи за обезопасяване, системи за обезопасяване на деца и системи за обезопасяване на деца Isofix	Регламент (ЕО) № 661/2009 Правило № 16 на ИКЕ на ООН	D	G+M	G+M	G+M
32A	Поле на видимост	Регламент (ЕО) № 661/2009	X	G		

		Правило № 125 на ИКЕ на ООН				
33А	Местоположение и идентификация на органите за ръчно управление, сигналните устройства и показващите уреди	Регламент (ЕО) № 661/2009 Правило № 121 на ИКЕ на ООН	X	X	X	X
34А	Системи за размразяване и срещу изпотяване на предното стъкло	Регламент (ЕО) № 661/2009 Регламент (ЕС) № 672/2010	X	G (5)	(5)	(5)
35А	Устройства за почистване и измиване на предното стъкло	Регламент (ЕО) № 661/2009 Регламент (ЕС) № 1008/2010	X	G (6)	(6)	(6)
36А	Отоплителни системи	Регламент (ЕО) № 661/2009 Правило № 122 на ИКЕ на ООН	X	X	X	X
37А	Калници	Регламент (ЕО) № 661/2009 Регламент (ЕС) № 1009/2010	X	G		
38А	(Изм. – ДВ, бр. 69 от 2016 г., в сила от 2.09.2016 г.) Облегалки за глава, вградени или невградени в седалките на превозното средство	Регламент (ЕО) № 661/2009 Правило № 25 на ИКЕ на ООН	D	G+D		
41А	Емисии (Евро VI) от тежки превозни средства/достъп до информация	Регламент (ЕО) № 595/2009	G+H (9)	G+H (9)	G+H (9)	G+H (9)
44А	Маси и размери	Регламент (ЕО) № 661/2009 Регламент (ЕС) №	X	X		

		1230/2012				
45А	Материали за безопасни стъкла и тяхното монтиране на превозни средства	Регламент (ЕО) № 661/2009 Правило № 43 на ИКЕ на ООН	J	G+J	G+J	G+J
46	Гуми	Наредба № 74 от 2003 г. за одобряване типа на гуми, одобряване типа на гуми по отношение нивото на шума при контакт с пътя и одобряване типа на нови моторни превозни средства и техните ремаркета по отношение монтирането на гумите Директива 92/23/ЕИО	X	G	G	G
46А	Монтиране на гуми	Регламент (ЕО) № 661/2009 Регламент (ЕС) № 458/2011	X	G	G	G
46Б	Пневматични гуми за моторни превозни средства и техните ремаркета (клас С1)	Регламент (ЕО) № 661/2009 Правило № 30 на ИКЕ на ООН	X	G		
46В	Пневматични гуми за товарни превозни средства и техните ремаркета (класове С2 и С3)	Регламент (ЕО) № 661/2009 Правило № 54 на ИКЕ на ООН	–	G	G	G
46Г	Гуми по отношение на шум, излъчван при търкаляне, сцепление върху влажна повърхност и съпротивление при търкаляне	Регламент (ЕО) № 661/2009 Правило № 117 на ИКЕ на ООН	X	G	G	G

	(класове C1, C2 и C3)					
46Д	Резервен комплект временно използване, гуми за движение спукано състояние/система за движение с гуми в спукано състояние и система за следене на налягането в гумите	за (ЕО) № 661/2009 Регламент Правило № 64 на ИКЕ на ООН	X	G		
47А	Ограничаване на скоростта на превозните средства	на (ЕО) № 661/2009 Регламент Правило № 89 на ИКЕ на ООН			X	X
48А	Маси и размери	и (ЕО) № 661/2009 Регламент (ЕС) № 1230/2012			X	X
50А	Части на механични теглително-прикачни устройства за състав от превозни средства	на (ЕО) № 661/2009 Регламент Правило № 55 на ИКЕ на ООН	X (10)	G (10)	G (10)	G (10)
51А	Горимост на материалите, използвани за изграждането на интериора на някои категории моторни превозни средства	на (ЕО) № 661/2009 Регламент Правило № 118 на ИКЕ на ООН				G за кабината; X за останалата част
52А	Превозни средства от категории М2 и М3	от (ЕО) № 661/2009 Регламент Правило № 107 на ИКЕ на ООН			A	A
52Б	Здравина на каросерията пътнически превозни средства с голям капацитет	на (ЕО) № 661/2009 Регламент Правило № 66 на ИКЕ на ООН			A	A

53A	Защита на пътниците в случай на челен удар	на Регламент (ЕО) № 661/2009 Правило № 94 на ИКЕ на ООН	N/A	N/A		
54A	Защита на пътниците в случай на страничен удар	на Регламент (ЕО) № 661/2009 Правило № 95 на ИКЕ на ООН	N/A	N/A		
58	Защита на пешеходците	на Регламент (ЕО) № 78/2009	X	N/A. Въпреки това всички предни защитни системи, доставяни с превозното средство, трябва да отговарят на изискванията и на тях да е поставена маркировка		
59	Рециклиране	Наредба № 133 от 2006 г. за одобряване типа на нови моторни превозни средства по отношение на тяхното повторно използване, рециклиране и оползотворяване Директива 2005/64/ЕО	N/A	N/A		
61	Климатични системи	Наредба № 134 от 2007 г. за емисиите от климатичните системи в моторните превозни средства Директива 2006/40/ЕО	X	G (14)		
62	Водородна система	Регламент (ЕО) № 79/2009	X	X	X	X

63	Обща безопасност	Регламент (ЕО) № 661/2009	X (15)	X (15)	X (15)	X (15)
64	Индикатори за смяна на предавката	Регламент (ЕО) № 661/2009 Регламент (ЕС) № 65/2012	X	G		
65	Усъвършенств ана система за аварийно спиране	Регламент (ЕО) № 661/2009 Регламент (ЕС) № 347/2012			N/A (16)	N/A (16)
66	Система за предупреждение при напускане на лентата за движение	Регламент (ЕО) № 661/2009 Регламент (ЕС) № 351/2012			N/A (17)	N/A (17)
67	Специфични компоненти за втечен нефтен газ (ВНГ) и тяхното монтиране на моторни превозни средства	Регламент (ЕО) № 661/2009 Правило № 67 на ИКЕ на ООН	X	X	X	X
68	Алармени системи за превозни средства (АСПС)	Регламент (ЕО) № 661/2009 Правило № 97 на ИКЕ на ООН	X	G		
69	Електрическа безопасност	Регламент (ЕО) № 661/2009 Правило № 100 на ИКЕ на ООН	X	X	X	X
70	Специфични компоненти за сгъстен природен газ (СПГ) и тяхното монтиране на моторни превозни средства	Регламент (ЕО) № 661/2009 Правило № 110 на ИКЕ на ООН	X	X	X	X

(\* )Технически допустима максимална маса.

#### Допълнителни изисквания към линейките

Отделението за пациенти на линейките трябва да отговаря на изискванията на стандарт EN 1789:2007+A1:2010+A2:2014 „Медицински превозни средства и техните съоръжения. Линейки“, с изключение на раздел 6.5 „Списък на съоръженията“. Доказателството за съответствие се предоставя с протокол от изпитване, издаден от техническа служба. Когато е



предвидено пространство за инвалидна количка, се прилагат изискванията на част 3 относно системите за закрепване на инвалидната количка и за обезопасяване на седящото в нея лице.

Част 2  
Бронирани превозни средства

Точка	Предмет	Регулато-рен акт	M1	M2	M3	N1	N2	N3	O1	O2	O3	O4
1	До-пустимо ниво на шума	Наредба № 61 от 2003 г. за одобряване типа на нови моторни и превозни средства по отношение на допустимото ниво на шум и за одобряване типа на изпускателната уредба Директива 70/157/ЕИО	X	X	X	X	X	X				
1A	(Нова ДВ, бр. 69 от 2016 г., в сила от 2.09.2016 г.) Ниво на	Регламент (ЕС) № 540/2014	X	X	X	X	X	X				



	ане на задните регистрационни табели	№ 9 Регламент (ЕС) № 1003/2010											
5А	Кормилна уредба	Регламент (ЕО) № 661/2009 Правило № 79 на ИКЕ на ООН	X	X	X	X	X	X	X	X	X	X	X
6А	Достъп до превозното средство и маневреност	Регламент (ЕО) № 661/2009 Регламент (ЕС) № 130/2012	X	X	X	X	X	X	X				
6Б	Ключалки на вратите и компоненти за закрепване на вратите	Регламент (ЕО) № 661/2009 Правило № 11 на ИКЕ на ООН	X			X							
7А	Устройство за звуков сигнал и сигнал	Регламент (ЕО) № 661/2009 Правило № 28	A+K	A+K	A+K	A+K	A+K	A+K	A+K				



12А	Вътрешно оборудоване	Регламент (ЕО) № 661/2009 Правило № 21 на ИКЕ на ООН	А									
13А	Защитна на моторните превозни средства срещу неразрешено използване	Регламент (ЕО) № 661/2009 Правило № 18 на ИКЕ на ООН		X (4A)	X (4A)		X (4A)	X (4A)				
13Б	Защитна на моторните превозни средства срещу неразрешено използване	Регламент (ЕО) № 661/2009 Правило № 116 на ИКЕ на ООН	X			X						
14А	Защитна водача от кормилния механизъм в случай на удар	Регламент (ЕО) № 661/2009 Правило № 12 на ИКЕ на ООН	N/A			N/A						
15А	Седалки,	Регламент	X	D (4B)	D (4B)	D	D	D				

	тяхното закрепване всички видове облегалки глава	т (ЕО) № 661/2009 Пр авило № 17 за на ООИ											
15Б	Седналки за пътнически превозни средства с голяма капацитет	Регламент (ЕО) № 661/2009 Пр авило № 80 за на ООИ		D	D								
16А	Външни изпъкнали части	Регламент (ЕО) № 661/2009 Пр авило № 26 за на ООИ	A										
17А	Достъп до превозното средство и маневреност	Регламент (ЕО) № 661/2009 Пр авило № 130/2012	X	X	X	X	X	X					
17Б	Устройство за измерване на скорост	Регламент (ЕО) № 661/2009	X	X	X	X	X	X					



	нна сигнал изация на превоз ни средств а	№ 48 на ИКЕ на ООН											
21А	Св етоотра жатели за моторн и превоз ни средств а технит е ремарк ета	Ре гламен т (ЕО) № 661/200 9 Пр авило № 3 на и ИКЕ на ООН	X	X	X	X	X	X	X	X	X	X	X
22А	Пр едни задни габарит ни светли ни, стоп сигнал и горни габарит ни светли ни за моторн и превоз ни средств а и технит е ремарк ета	Ре гламен т (ЕО) № 661/200 9 Пр авило № 7 на и ИКЕ на ООН	X	X	X	X	X	X	X	X	X	X	X
22Б	Дн евни светли ни за моторн и	Ре гламен т (ЕО) № 661/200 9	X	X	X	X	X	X	X				







	техните ремарк ета												
25B	Фарове и превозни средства, оборудвани газоразрядни източници на светлина	Регламент (ЕО) № 661/2009 Правилото № 98 с ИКЕ на ООН	X	X	X	X	X	X					
25Г	Газоразрядни източници на светлина, предназначени и използвани одобрените газоразрядни светлинни устройства за моторни и превозни средства	Регламент (ЕО) № 661/2009 Правилото № 99 с ИКЕ на ООН	X	X	X	X	X	X					
25Д	Фарове и превозни средства	Регламент (ЕО) № 661/2009 Пр	X	X	X	X	X	X					



27A	Устройство тройств во за теглени	Регламент (ЕО) № 661/200 9 Ре гламент (ЕС) № 1005/20 10	A	A	A	A	A	A				
28A	Задни фарове против мъгла за моторн и превоз ни средств а и технит е ремарк ета	Регламент (ЕО) № 661/200 9 Пр авило № 38 на ИКЕ на ООН	X	X	X	X	X	X	X	X	X	X
29A	Фарове за заден ход за моторн и превоз ни средств а и технит е ремарк ета	Регламент (ЕО) № 661/200 9 Пр авило № 23 на ИКЕ на ООН	X	X	X	X	X	X	X	X	X	X
30A	Светлин и устрой ства за паркир ане за моторн и превоз ни	Регламент (ЕО) № 661/200 9 Пр авило № 77 на ИКЕ на	X	X	X	X	X	X				

	средств а	ООН											
31А	Обезопасительные системы и средства обеспечения безопасности детей	Регламент (ЕО) № 661/2009 Промышленное авиационное оборудование на ИКЕ ООН	А	А	А	А	А	А					
32А	Полупроводники	Регламент (ЕО) № 661/2009 Промышленное авиационное оборудование на ИКЕ ООН	S										
33А	Местоположения идентификация на органах управления, сигнальные устройства и индикаторы	Регламент (ЕО) № 661/2009 Промышленное авиационное оборудование на ИКЕ ООН	X	X	X	X	X	X					









		средств а и технит е ремарк ета по отноше ние монтир ането на гумите Ди ректив а 92/23/Е ИО											
46А	М онтира не гуми	Ре гламен нат (ЕО) № 661/200 9 Ре гламен т (ЕС) № 458/201 1	А	А	А	А	А	А	А	А	А	А	А
46Б	Пн евмати чни гуми за моторн и превоз ни средств а технит е ремарк ета (клас С1)	Ре гламен т (ЕО) № 661/200 9 Пр авило № 30 на ИКЕ на ООН	А			А			А	А			
46В	Пн евмати чни гуми за товарн и превоз ни	Ре гламен т (ЕО) № 661/200 9 Пр авило		А	А	А	А	А				А	А

	средств а технит е ремарк ета (класов е С2 и С3)	№ 54 ина ИКЕ на ООН											
46Г	Гу ми погламен отноше т (ЕО) ние на № шум, 661/200 излъчв 9 ан при Пр търкалявило не, № 117 сцепле на ИКЕ ние на върху ООН влажна повърх ност и съпрот ивлени е при търкаля не (класов е С1, С2 и С3)	Ре гламен т (ЕО) № 661/200 9 Пр авило № 117 на ИКЕ на ООН	А	А	А	А	А	А	А	А	А	А	А
46Д	Ре зервен гламен компле т (ЕО) кт за № времен 661/200 но 9 използ Пр ване, авило гуми за № 64 движенна ИКЕ ие вна спукан ООН о състоя ние/сис тема за движен ие с гуми в спукан о	Ре гламен т (ЕО) № 661/200 9 Пр авило № 64 на ИКЕ на ООН	А (9А)			А (9А)							

	състоя ние и систем а за следен е на наляга нето в гумите											
47A	Ог ранича ване на скорост та на превоз ните средств а	Ре гламен т (ЕО) № 661/200 9 Пр равило № 89 на ИКЕ на ООН		X	X		X	X				
48A	М аси и размер и	Ре гламен т (ЕО) № 661/200 9 Ре гламен т (ЕС) № 1230/20 12		X	X	X	X	X	X	X	X	X
49A	То варни превоз ни средств а по отноше ние на технит е външн и изпълн али части пред задния панел на кабина	Ре гламен т (ЕО) № 661/200 9 Пр равило № 61 на ИКЕ на ООН				A	A	A				

	та											
50А	Части на механични теглителилно-приводни устройства от превозни средства	Регламент (ЕО) № 661/2009 Промилото № 55 на ИКЕ на ООН	X (10)	X (10)	X (10)	X (10)	X (10)	X (10)	X	X	X	X
50Б	Късо теглителилно-приводно устройство (КТПУ); монтаж и одобрение на тип КТПУ	Регламент (ЕО) № 661/2009 Промилото № 102 на ИКЕ на ООН					X (10)	X (10)			X (10)	X (10)
51А	Горивна материали, използвани за изграждане на интериора на някои категории моторни превозни средства	Регламент (ЕО) № 661/2009 Промилото № 118 на ИКЕ на ООН			X							
52А	Пр	Ре		А	А							



	а, предназначен и за превоз на опасни товари	№ 661/2009 Пр авило № 105 на ИКЕ на ООН										
57A	Пр едни ниско разположени защитни и устрой ства (ПНЗУ) и тяхното монтиране; предна ниско разположена защита (ПНЗ)	Ре гламент (ЕО) № 661/2009 Пр авило № 93 на ИКЕ на ООН					X	X				
58	За щита на пешеходците	Ре гламент (ЕО) № 78/2009	N/A			N/A						
59	Ре циклиране	На редба № 133 от 2006 г. за одобряване типа на нови моторни и превозни средства по отношение на тяхното	N/A			N/A		—				





	смяна на предавателя	№ 661/2009 Регламент (ЕС) № 65/2012											
65	Усъвършенстваната система за аварийно спиране	Регламент (ЕО) № 661/2009 Реламент (ЕС) № 347/2012		(16)	(16)		(16)	(16)					
66	Система за предупреждение при напускане на лентата за движение	Регламент (ЕО) № 661/2009 Реламент (ЕС) № 351/2012		(17)	(17)		(17)	(17)					
67	Специфични компоненти в течен нефтен газ (ВНГ) и тяхното монтиране на моторни превозни средства	Регламент (ЕО) № 661/2009 Промени в Регламент № 67 на ИКЕ на ООН	X	X	X	X	X	X					

68	Ал армени гламен систем т и за превоз ни средства а (АСПС )	Ре гламен т (ЕО) № 661/2009 Пр авило № 97 на ИКЕ на ООН	X			X						
69	Ел ектрич еска безопас ност	Ре гламен т (ЕО) № 661/2009 Пр авило № 100 на ИКЕ на ООН	X	X	X	X	X	X				
70	Сп ецифич ни компон енти за състен природ ен газ (СПГ) и тяхното монтиране на моторни превоз ни средства а	Ре гламен т (ЕО) № 661/2009 Пр авило № 110 на ИКЕ на ООН	X	X	X	X	X	X				

Част 3  
Превозни средства, достъпни за инвалидни колички

Точка	Предмет	Регулаторен акт	M1
1	Допустимо ниво	Наредба № 61 от	G+W0

	на шума	2003 г. за одобряване типа на нови моторни превозни средства по отношение на допустимото ниво на шум и за одобряване типа на изпускателната уредба Директива 70/157/ЕИО	
1А	(Нова – ДВ, бр. 69 от 2016 г., в сила от 2.09.2016 г.) Ниво на шума	Регламент (ЕС) № 540/2014	G+ W9
2	Емисии (Евро 5 и 6) от леки превозни средства/достъп до информация	Регламент (ЕО) № 715/2007	G+W1
3А	Предотвратяване на опасността от възникване на пожар (резервоари за течна гориво)	Регламент (ЕО) № 661/2009 Правило № 34 на ИКЕ на ООН	X+W2
3Б	Задни ниско разположени защитни устройства (ЗНЗУ) и тяхното монтиране; задна нискоразположена защита (ЗНЗ)	Регламент (ЕО) № 661/2009 Правило № 58 на ИКЕ на ООН	X
4А	Място за монтиране и закрепване на задните регистрационни табели	Регламент (ЕО) № 661/2009 Регламент (ЕС) № 1003/2010	X
5А	Кормилна уредба	Регламент (ЕО) № 661/2009 Правило № 79 на ИКЕ на ООН	G
6А	Достъп до превозното средство и маневреност	Регламент (ЕО) № 661/2009 Регламент (ЕС) № 130/2012	X
6Б	Ключалки на вратите и компоненти за закрепване на вратите	Регламент (ЕО) № 661/2009 Правило № 11 на ИКЕ на ООН	X

7А	Устройства за звуков сигнал и сигнали	за и	Регламент (ЕО) № 661/2009 Правило № 28 на ИКЕ на ООН	X
8А	Устройства за непряко виждане тяхното монтиране	за и	Регламент (ЕО) № 661/2009 Правило № 46 на ИКЕ на ООН	X
9Б	Спиране на леки автомобили		Регламент (ЕО) № 661/2009 Правило № 13-Н на ИКЕ на ООН	G+A1
10А	Електромагнитна съвместимост		Регламент (ЕО) № 661/2009 Правило № 10 на ИКЕ на ООН	X
12А	Вътрешно оборудване		Регламент (ЕО) № 661/2009 Правило № 21 на ИКЕ на ООН	G+C
13Б	Защита на моторните средства срещу неразрешено използване	на превозни средства срещу	Регламент (ЕО) № 661/2009 Правило № 116 на ИКЕ на ООН	X
14А	Защита на водача от кормилния механизъм в случай на удар		Регламент (ЕО) № 661/2009 Правило № 12 на ИКЕ на ООН	G
15А	Седалки, тяхното закрепване и всички видове облегалки за глава	и всички за	Регламент (ЕО) № 661/2009 Правило № 17 на ИКЕ на ООН	G+W3
16А	Външни изпъкнали части		Регламент (ЕО) № 661/2009 Правило № 26 на ИКЕ на ООН	G+W4
17А	Достъп до превозното средство и маневреност	до и	Регламент (ЕО) № 661/2009 Регламент (ЕС) № 130/2012	X
17Б	Устройство за измерване скоростта, включително неговия монтаж	за на	Регламент (ЕО) № 661/2009 Правило № 39 на ИКЕ на ООН	X

18A	Задължителна табела на производителя и идентификационен номер на превозното средство	на и	Регламент (ЕО) № 661/2009 и Регламент (ЕС) № 19/2011	X
19A	Устройства за закрепване и обезопасителните колани, системи за закрепване Isofix и горни лентови устройства за закрепване Isofix	за на и за	Регламент (ЕО) № 661/2009 и Правило № 14 на ИКЕ на ООН	X+W5
20A	Монтиране на устройства за осветяване и светлинна сигнализация на превозни средства	на за и на	Регламент (ЕО) № 661/2009 и Правило № 48 на ИКЕ на ООН	X
21A	Светоотражатели за моторни превозни средства и техните ремаркета	на и	Регламент (ЕО) № 661/2009 и Правило № 3 на ИКЕ на ООН	X
22A	Предни и задни габаритни светлини, стоп сигнали и горни габаритни светлини за моторни превозни средства и техните ремаркета	на и за	Регламент (ЕО) № 661/2009 и Правило № 7 на ИКЕ на ООН	X
22Б	Дневни светлини за моторни превозни средства	на и	Регламент (ЕО) № 661/2009 и Правило № 87 на ИКЕ на ООН	X
22В	Странични габаритни светлини за моторни превозни средства и техните ремаркета	за на и	Регламент (ЕО) № 661/2009 и Правило № 91 на ИКЕ на ООН	X
23A	Пътепоказатели за моторни превозни средства и техните ремаркета	за на и	Регламент (ЕО) № 661/2009 и Правило № 6 на ИКЕ на ООН	X
24A	Осветяване на задните регистрационни	на	Регламент (ЕО) № 661/2009 и Правило № 4 на	X

	табели на моторни превозни средства и техните ремаркета	ИКЕ на ООН	
25А	Неразглобяеми фарове (категория SB) за моторни превозни средства, които излъчват асиметрична къса светлина или дълга светлина, или и двете	Регламент (ЕО) № 661/2009 Правило № 31 на ИКЕ на ООН	X
25Б	Лампи с нажежаема спирала, предназначени за използване в одобрени светлинни устройства за моторни превозни средства и техните ремаркета	Регламент (ЕО) № 661/2009 Правило № 37 на ИКЕ на ООН	X
25В	Фарове за моторни превозни средства, оборудвани с газоразрядни източници на светлина	Регламент (ЕО) № 661/2009 Правило № 98 на ИКЕ на ООН	X
25Г	Газоразрядни източници на светлина, предназначени за използване в одобрени газоразрядни светлинни устройства за моторни превозни средства	Регламент (ЕО) № 661/2009 Правило № 99 на ИКЕ на ООН	X
25Д	Фарове за моторни превозни средства, които излъчват асиметрична къса светлина или дълга светлина, или и двете, оборудвани с лампи с нажежаема спирала и/или светодиодни модули	Регламент (ЕО) № 661/2009 Правило № 112 на ИКЕ на ООН	X
25Е	Адаптивни системи предни светлини (АСПС) за моторни превозни средства	Регламент (ЕО) № 661/2009 Правило № 123 на ИКЕ на ООН	X

26A	Предни фарове против мъгла за моторни превозни средства	Регламент (ЕО) № 661/2009 Правило № 19 на ИКЕ на ООН	X
27A	Устройство за теглене	Регламент (ЕО) № 661/2009 Регламент (ЕС) № 1005/2010	E
28A	Задни фарове против мъгла за моторни превозни средства и техните ремаркета	Регламент (ЕО) № 661/2009 Правило № 38 на ИКЕ на ООН	X
29A	Фарове за заден ход за моторни превозни средства и техните ремаркета	Регламент (ЕО) № 661/2009 Правило № 23 на ИКЕ на ООН	X
30A	Светлинни устройства за паркиране за моторни превозни средства	Регламент (ЕО) № 661/2009 Правило № 77 на ИКЕ на ООН	X
31A	Обезопасителни колани, системи за обезопасяване, системи за обезопасяване на деца и системи за обезопасяване на деца Isofix	Регламент (ЕО) № 661/2009 Правило № 16 на ИКЕ на ООН	X+W6
32A	Поле на видимост	Регламент (ЕО) № 661/2009 Правило № 125 на ИКЕ на ООН	G
33A	Местоположение и идентификация на органите за ръчно управление, сигналните устройства и показващите уреди	Регламент (ЕО) № 661/2009 Правило № 121 на ИКЕ на ООН	X
34A	Системи за размразяване и срещу изпотпяване на предното стъкло	Регламент (ЕО) № 661/2009 Регламент (ЕС) № 672/2010	G (5)
35A	Устройства за почистване и измиване на предното стъкло	Регламент (ЕО) № 661/2009 Регламент (ЕС) № 1008/2010	G (6)

36A	Отоплителни системи	Регламент (ЕО) № 661/2009 Правило № 122 на ИКЕ на ООН	X
37A	Калници	Регламент (ЕО) № 661/2009 Регламент (ЕС) № 1009/2010	G
38A	Облегалки за глава, вградени или невградени в седалките на превозното средство	Регламент (ЕО) № 661/2009 Правило № 25 на ИКЕ на ООН	X
41A	Емисии (Евро VI) от тежки превозни средства/достъп до информация	Регламент (ЕО) № 595/2009	X+W1 (9)
44A	Маси и размери	Регламент (ЕО) № 661/2009 Регламент (ЕС) № 1230/2012	X+W8
45A	Материали за безопасни стъкла и тяхното монтиране на превозни средства	Регламент (ЕО) № 661/2009 Правило № 43 на ИКЕ на ООН	G
46	Гуми	Наредба № 74 от 2003 г. за одобряване типа на гуми, одобряване типа на гуми по отношение нивото на шума при контакт с пътя и одобряване типа на нови моторни превозни средства и техните ремаркета по отношение монтирането на гумите Директива 92/23/ЕИО	X
46A	Монтиране на гуми	Регламент (ЕО) № 661/2009 Регламент (ЕС) № 458/2011	X
46Б	Пневматични гуми за моторни превозни средства и	Регламент (ЕО) № 661/2009 Правило № 30 на	X



	техните ремаркета (клас C1)	ИКЕ на ООН	
46Г	Гуми по отношение на шум, излъчван при търкаляне, сцепление върху влажна повърхност и съпротивление при търкаляне (класове C1, C2 и C3)	Регламент (ЕО) № 661/2009 Правило № 117 на ИКЕ на ООН	X
46Д	Резервен комплект за временно използване, гуми за движение в спукано състояние/система за движение с гуми в спукано състояние и система за следене на налягането в гумите	Регламент (ЕО) № 661/2009 Правило № 64 на ИКЕ на ООН	G (9A)
50А	Части на механични теглително-прикачни устройства за състав от превозни средства	Регламент (ЕО) № 661/2009 Правило № 55 на ИКЕ на ООН	X (10)
53А	Защита на пътниците в случай на челен удар	Регламент (ЕО) № 661/2009 Правило № 94 на ИКЕ на ООН	N/A
54А	Защита на пътниците в случай на страничен удар	Регламент (ЕО) № 661/2009 Правило № 95 на ИКЕ на ООН	N/A
58	Защита на пешеходците	Регламент (ЕО) № 78/2009	G
59	Рециклиране	Наредба № 133 от 2006 г. за одобряване типа на нови моторни превозни средства по отношение на тяхното повторно използване, рециклиране и оползотворяване Директива 2005/64/ЕО	N/A
61	Климатични системи	Наредба № 134 от 2007 г. за емисиите от климатичните системи	G

		в моторните превозни средства Директива 2006/40/ЕО	
62	Водородна система	Регламент (ЕО) № 79/2009	X
63	Обща безопасност	Регламент (ЕО) № 661/2009	X (15)
64	Индикатори за смяна на предавката	Регламент (ЕО) № 661/2009 Регламент (ЕС) № 65/2012	G
67	Специфични компоненти за втечнен нефтен газ (ВНГ) и тяхното монтиране на моторни превозни средства	Регламент (ЕО) № 661/2009 Правило № 67 на ИКЕ на ООН	X
68	Алармени системи за превозни средства (АСПС)	Регламент (ЕО) № 661/2009 Правило № 97 на ИКЕ на ООН	X
69	Електрическа безопасност	Регламент (ЕО) № 661/2009 Правило № 100 на ИКЕ на ООН	X
70	Специфични компоненти за състен природен газ (СПГ) и тяхното монтиране на моторни превозни средства	Регламент (ЕО) № 661/2009 Правило № 110 на ИКЕ на ООН	X

Допълнителни изисквания за изпитване на системата за закрепване на инвалидната количка и за обезопасяване на седящото в нея лице

*Забележка.* Прилага се раздел 1 и следният раздел 2 или 3.

#### 0. Определения

0.1. Инвалидна количка образец (ИКО) е инвалидна количка с твърда конструкция за многократно използване, както е определено в раздел 3 от стандарт ISO 10542-1:2012.

0.2. Точка Р представлява позицията на ханша на ползващото инвалидната количка лице, когато то е седнало в ИКО, както е определено в раздел 3 от стандарт ISO 10542-1:2012.

#### 1. Общи изисквания

1.1. Всяко място за инвалидна количка се оборудва с устройства за закрепване, към които се монтира системата за закрепване на инвалидната количка и за обезопасяване на седящото в нея лице (СПОСЛ).

1.2. Долните точки на закрепване на обезопасителните колани на ползващото инвалидната количка лице трябва да са разположени в съответствие с т. 5.4.2.2 от Правило № 14-07 на ИКЕ на ООН спрямо точка Р на инвалидната количка образец, когато тя е поставена в определеното от производителя положение за пътуване. Горната(ите) точка(и) на ефективно закрепване се разполага(т) на най-малко 1100 mm над хоризонталната равнина, която преминава през точките на контакт между задните гуми на ИКО и пода на превозното средство. Това условие трябва да бъде изпълнено след изпитването, проведено съгласно т. 2.

1.3. Прави се оценка дали обезопасителният колан на лицето от системата СПОСЛ е в състояние да гарантира съответствие с разпоредбите на т. 8.2.2 – 8.2.2.4 и 8.3.1 – 8.3.4 от Правило № 16-06 на ИКЕ на ООН.

1.4. Не е необходимо да се посочва минималният брой закрепвания тип Isofix за обезопасяване на седалки за деца. В случай на многоетапно одобряване, когато системата за закрепване Isofix е била засегната от направените промени, системата трябва или да бъде изпитана повторно, или закрепванията се правят неизползваеми. В последния случай етикетите Isofix се отстраняват и на купувача на превозното средство се предоставя подходяща информация.

## 2. Статично изпитване в превозното средство

2.1. Устройства за закрепване на системата за обезопасяване на лицето, седящо в инвалидна количка.

2.1.1. Устройствата за закрепване на системата за обезопасяване на лицето, седящо в инвалидна количка, трябва да издържат на статичните сили, предписани за устройствата за закрепване на системата за обезопасяване на лицето в Правило № 14-07 на ИКЕ на ООН, едновременно със статичните сили, прилагани към устройствата за закрепване на системата за прикрепване на инвалидната количка, както е посочено в т. 2.2.

### 2.2. Устройства за закрепване на системата за закрепване на инвалидната количка.

Устройствата за закрепване на системата за закрепване на инвалидната количка трябва да издържат в продължение на най-малко 0,2 секунди на следните сили, прилагани чрез ИКО (или подходяща инвалидна количка образец с колесна база, височина на седалката и точки на закрепване, които са в съответствие със спецификацията относно ИКО) на височина 300 § 100 mm от повърхността, на която е разположена ИКО:

2.2.1. В случай на обърната напред инвалидна количка – сила, прилагана едновременно и съвпадаща със силата, прилагана към устройствата за закрепване на системата за обезопасяване на лицето, от 24,5 kN и

2.2.2. Второ изпитване, при което се прилага статична сила от 8,2 kN, насочена по посока задната част на превозното средство.

2.2.3. В случай на обърната назад инвалидна количка – сила, прилагана едновременно и съвпадаща със силата, прилагана към устройствата за закрепване на системата за обезопасяване на лицето, от 8,2 kN и

2.2.4. Второ изпитване, при което се прилага статична сила от 24,5 kN, насочена по посока предната част на превозното средство.

## 2.3. Компоненти на системата

2.3.1. Всички компоненти на СПОСЛ трябва да отговарят на съответните изисквания на стандарт ISO 10542-1:2012. Динамичното изпитване обаче, определено в приложение А и т. 5.2.2 и 5.2.3 от стандарт ISO 10542-1:2012, се провежда на окомплектуваната СПОСЛ, като се използва геометрията на устройствата за закрепване на превозното средство вместо геометрията от изпитването, определена в приложение А към стандарт ISO 10542-1:2012. Това може да се извърши в рамките на конструкцията на превозното средство или на заместваща структура, която е представителна за геометрията на устройствата за закрепване на СПОСЛ на превозното средство. Местоположението на всяко устройство за закрепване трябва да бъде в рамките на допустимото отклонение, предвидено в т. 7.7.1 от Правило № 16-06 на ИКЕ на ООН.

2.3.2. Когато частта от СПОСЛ, която е свързана с обезопасяване на седящото лице, е одобрена съгласно Правило № 16-06 на ИКЕ на ООН, тя се подлага на динамичното изпитване на окомплектуваната СПОСЛ, определено в т. 2.3.1, но изискванията на т. 5.1, 5.3 и 5.4 от стандарт ISO 10542-1:2012 се считат за изпълнени.

## 3. Динамично изпитване в превозното средство

3.1. Напълно оборудваната СПОСЛ се изпитва посредством динамично изпитване в превозното средство в съответствие с т. 5.2.2 и 5.2.3 и приложение А към стандарт ISO 10542-1:2012, като се изпитват едновременно всички компоненти/устройства за закрепване и се използва необорудвана каросерия или представителна структура.

3.2. Съставните компоненти на СПОСЛ трябва да отговарят на съответните изисквания на т. 5.1, 5.3 и 5.4 от стандарт ISO 10542-1:2012. Тези изисквания се считат за изпълнени по отношение на системата за обезопасяване на седящото лице, ако тя е одобрена съгласно Правило № 16-06 на ИКЕ на ООН.

## Част 4

Други превозни средства със специално предназначение (включително специалната група, превозни средства със заменяемо оборудване и къмпинг-ремаркета)

Изискванията на приложение № 10 трябва да бъдат изпълнени във възможно най-голяма степен. Изключения се допускат само когато производителят докаже по удовлетворителен за изпълнителния директор на ИА „АА“ начин, че поради специалното предназначение не е възможно превозното средство да отговаря на всички изисквания.

Точка	Предмет	Регулато-рен акт	M2	M3	N1	N2	N3	O1	O2	O3	O4
1	До-пустим о ниво на шума	На редба № 61 от 2003 г. за одобряване типа на нови моторни	Н	Н	Н	Н	Н				

		превоз ни средств а по отноше ние на допуст имото ниво на шум и за одобря ване типа на изпуска телната уредба Ди ректив а 70/157/ ЕИО										
1А	(Н ова – ДВ, бр. 69 от 2016 г., в сила от 2.09.20 16 г.) Ниво на шума	Ре гламен (ЕС) № 540/201 4	Н	Н	Н	Н	Н					
2	Ем исии (Евро 5 и 6) от леки превоз ни средств а/достъ п до инфор мация	Ре гламен (ЕО) № 715/200 7	Q		Q +V1 (1)	Q+ V1 (1)						
3А	Пр едотвр атяван на опасно стга от възник	Ре гламен (ЕО) № 661/200 9 Пр	F	F	F	F	F	X	X	X	X	

	ване на пожар (резерв оари за течно гориво)	авило № 34 на ИКЕ зана ООН										
3Б	За дни нискор азполо жени защитн и устрой ства (ЗНЗУ) и тяхнот о монтир ане; задна нискор азполо жена защита (ЗНЗ)	Ре гламен т (ЕО) № 661/200 9 Пр авило № 58 на ИКЕ на ООН	X	X	A	A	A	X	X	X	X	
4А	М ясто за монтир ане и закреп ане на заднит е регистр ационн и табели	Ре гламен т (ЕО) № 661/200 9 Ре гламен т (ЕС) № 1003/20 10	A+ R	A+ R	A+ R	A+ R	A+ R	A+ R	A+ R	A+ R	A+ R	
5А	Ко рмилна уредба	Ре гламен т (ЕО) № 661/200 9 Пр авило № 79 на ИКЕ на ООН	X	X	X	X	X	X	X	X	X	
6А	До	Ре	X	X	B	B	B					

	стъп до превоз ното средств о и маневр еност	гламен т (ЕО) № 661/200 и 9 Ре гламен т (ЕС) № 130/201 2										
6Б	Кл ючалки на вратит е и компон енти за закреп ване на вратит е	Ре гламен т (ЕО) № 661/200 и 9 Пр авило № 11 на ИКЕ на ООН			В							
7А	Ус тройст ва за звуков сигнал и сигнал и	Ре гламен т (ЕО) № 661/200 и 9 Пр авило № 28 на ИКЕ на ООН	Х	Х	Х	Х	Х					
8А	Ус тройст ва за непряк о виждан е и тяхот о монтир ане	Ре гламен т (ЕО) № 661/200 и 9 Пр авило № 46 на ИКЕ на ООН	Х	Х	Х	Х	Х					
9А	Сп иране на превоз ни	Ре гламен т (ЕО) № 661/200	Х (3)	Х (3)	Х (3)	Х+ U1 (3)	Х+ U1 (3)	Х	Х	Х (3)	Х (3)	Х

	средств а и Пр ремарк авило ета № 13 на ИКЕ на ООН											
9Б	Сп Ре иране гламен на леки т (ЕО) автомо № били 661/200 9 Пр авило № 13-Н на ИКЕ на ООН			X (4)								
А 10	Ел Ре ектром гламен агнитн т (ЕО) а № съвмес 661/200 тимост 9 Пр авило № 10 на ИКЕ на ООН	X	X	X	X	X	X	X	X	X	X	X
А 13	За Ре щита гламен на т (ЕО) моторн № ите 661/200 превоз 9 ни Пр средств авило а срещу № 18 неразре на ИКЕ шено на използ ООН ване	X (4A)	X (4A)		X (4A)	X (4A)						
Б 13	За Ре щита гламен на т (ЕО) моторн № ите 661/200 превоз 9 ни Пр средств авило				X							



	а срещу неразр шено използ ване	№ 116 на ИКЕ на ООН										
А	14 За щита на водача от кормил ния механи зъм случай на удар	Ре гламен т (ЕО) № 661/200 9 Пр авило № 12 на ИКЕ на ООН			X							
А	15 Се далки, тяхнот о закреп ване всички видове облегал ки глава	Ре гламен т (ЕО) № 661/200 9 Пр авило № 17 зана ИКЕ на ООН	D (4B)	D (4B)	D	D	D					
Б	15 Се далки за пътнич ески превоз ни средств а голям капаци тет	Ре гламен т (ЕО) № 661/200 9 Пр авило № 80 на ИКЕ на ООН	D	D								
А	17 До стъп до превоз ното средств о маневр еност	Ре гламен т (ЕО) № 661/200 9 Ре гламен т (ЕС) № 130/201	X	X	X	X	X					



А	20 М онтитра не устрой ства за осветяв ане и светли нна сигнал изация на превоз ни средств а	Ре гламен (ЕО) № 661/200 9 Пр авило № 48 на ИКЕ на ООН	N	A+ N	A+ N	A+ N	A+ N	A+ N	A+ N	A+ N	A+ N	A+ N
А	21 Св етоотра жатели за моторн и превоз ни средств а технит е ремарк ета	Ре гламен (ЕО) № 661/200 9 Пр авило № 3 на ИКЕ на ООН	X	X	X	X	X	X	X	X	X	X
А	22 Пр едни и задни габарит ни светли ни, стопси гнали и горни габарит ни светли ни за моторн и превоз ни средств а и технит е ремарк ета	Ре гламен (ЕО) № 661/200 9 Пр авило № 7 на ИКЕ на ООН	X	X	X	X	X	X	X	X	X	X







Д	25 Фарове загламен моторни и превозни средства, които излъчват асиметрична къса светлина или дълга светлина, или и двете, оборудвани с лампи с нажежаема спирала и/или светодиодни модули	Регламент (ЕО) № 661/2009 Провидено № 112 на ИКЕ на ООН	X	X	X	X	X				
Е	25 Адaptивни системи и предни светлини (АСПС)	Регламент (ЕО) № 661/2009 Провидено № 123 за ИКЕ на ООН	X	X	X	X	X				
А	26 Предни фарове против мъгла за	Регламент (ЕО) № 661/2009	X	X	X	X	X				

	моторни превозни средства	Пр авило № 19 на ИКЕ ООН										
А 27	Устройство за теглене	Регламент (ЕО) № 661/2009 Регламент (ЕС) № 1005/2010	А	А	А	А	А					
А 28	Задни фарове против мъгла за моторни превозни средства и техните ремаркета	Регламент (ЕО) № 661/2009 Пр авило № 38 на ИКЕ ООН	Х	Х	Х	Х	Х	Х	Х	Х	Х	Х
А 29	Фарове заден ход за моторни превозни средства и техните ремаркета	Регламент (ЕО) № 661/2009 Пр авило № 23 на ИКЕ ООН	Х	Х	Х	Х	Х	Х	Х	Х	Х	Х
А 30	Светлинни устройства	Регламент (ЕО) №	Х	Х	Х	Х	Х					



	ства за паркиране за моторни и превозни средства	за 661/2009 Правилото № 77 на ИКЕ на ООН										
А	31	Обезопасителни колани, системи и обезопасяване на деца и системи за обезопасяване на деца Isofix	Регламент (ЕО) № 661/2009 Правилото № 16 на ИКЕ на ООН	D	D	D	D	D				
А	33	Местополагените и идентификацията на органите ръчно управление, сигналните устройства и показващите уреди	Регламент (ЕО) № 661/2009 Правилото № 121 на ИКЕ на ООН	X	X	X	X	X				
А	34	Системи за размразяване	Регламент (ЕО) №	(5)	(5)	(5)	(5)	(5)				

	яване и срещу изпотя ване на предно то стъкло	661/200 9 Ре гламен т (ЕС) № 672/201 0										
А	35 Ус тройст ва зат почист ване и измива не на предно то стъкло	Ре гламен т (ЕО) № 661/200 9 Ре гламен т (ЕС) № 1008/20 10	(6)	(6)	(6)	(6)	(6)					
А	36 От оплите лни систем и	Ре гламен т (ЕО) № 661/200 9 Пр авило № 122 на ИКЕ на ООН	X	X	X	X	X	X	X	X	X	X
А	38 (О тм. – ДВ, бр. 69 от 2016 г., в сила от 2.09.20 16 г.)											
А	41 Ем исии (Евро VI) от тежки превоз ни средств а/достъ п до инфор	Ре гламен т (ЕО) № 595/200 9	Н (9)	Н (9)	Н (9)	Н (9)	Н					



		гуми по отношение нивото на шума при контакт с пътя и одобряване типа на нови моторни и превозни средства и техните ремаркета по отношение монтирането на гумите Директива 92/23/ЕИО										
А	46 М	Регламент (ЕО) № 661/2009 Регламент (ЕС) № 458/2011	Х	Х	Х	Х	Х	Х	Х	Х	Х	Х
Б	46 Пн	Регламент (ЕО) № 661/2009			Х			Х	Х			

	превоз ни средств а технит е ремарк ета (клас С1)	Пр авило № 30 ина ИКЕ на ООН										
В	46 Пневмати чни гуми за товарн и превоз ни средств а технит е ремарк ета (класов е С2 и С3)	Ре гламен т (ЕО) № 661/200 9 Пр авило № 54 ина ИКЕ на ООН	X	X	X	X	X				X	X
Г	46 Гуми по отноше ние на шум, излъчв ан при търкаля не, сцепле ние върху влажна повърх ност и съпрот ивлени е при търкаля не (класов е С1, С2 и С3)	Ре гламен т (ЕО) № 661/200 9 Пр авило № 117 на ИКЕ на ООН	X	X	X	X	X	X	X	X	X	X
Д	46 Ре зервен	Ре гламен			X (9A)							

	комплект (ЕО) кг за № времен но 661/200 9 използване, авилогуми за № 64 движение на ИКЕ вна спукан ООН о състояние/сис тем за движение с гуми в спукан о състояние и система за следене на налягането в гумите											
А	47 Ограничаване на скоростта на превозните средства а	Регламент (ЕО) № 661/2009 Прявила № 89 на ИКЕ на ООН	X	X		X	X					
А	48 Масивен размер и	Регламент (ЕО) № 661/2009 Регламент (ЕС) № 1230/2012	X	X	X	X	X	X	X	X	X	X
	49 То	Ре			X	X	X					

А	варни превозни средства по отношение на техническите външни изпъкнали части предния панел на кабината	гламен т (ЕО) № 661/2009 Пронавило № 61 на ИКЕ на ООН									
А	50 Части на механичните теглително-приводни устройства състав от превозни средства	Регламент (ЕО) № 661/2009 Пронавило № 55 на ИКЕ на ООН	X (10)	X (10)	X (10)	X (10)	X (10)		X	X	X
Б	50 Късо теглително-приводно устройство (КТПУ); монтаж на одобрен тип КТПУ	Регламент (ЕО) № 661/2009 Пронавило № 102 на ИКЕ на ООН				X (10)	X (10)			X (10)	X (10)
А	51 Горимост на матери	Регламент (ЕО) №		X							

	алите, използвани за изграждането на интериора на някои категории моторни превозни средства	661/2009 Пр авило № 118 на ИКЕ на ООН										
А	52 Превозни средства от категории М29 и М3	Регламент (ЕО) № 661/2009 Пр авило № 107 на ИКЕ на ООН	Х	Х								
Б	52 Здр авина на каросерията на пътнически превозни средства с голям капацитет	Регламент (ЕО) № 661/2009 Пр авило № 66 на ИКЕ на ООН	Х	Х								
А	54 Защита на пътниците в случай на страничен удар	Регламент (ЕО) № 661/2009 Пр авило № 95 на ИКЕ			А							



		на ООН										
А	56	Пр евозни средств а, предна значен и за превоз на опасни товари	Ре гламен т (ЕО) № 661/200 9 Пр авило № 105 на ИКЕ на ООН			X (13)	X (13)	X (13)	X (13)	X (13)	X (13)	X (13)
А	57	Пр едни нискор азполо жени защитн и устрой ства (ПНЗУ) и тяхнот о монтир ане; предна нискор азполо жена защита (ПНЗ)	Ре гламен т (ЕО) № 661/200 9 Пр авило № 93 на ИКЕ на ООН				X	X				
	58	За щита на пешехо дците	Ре гламен т (ЕО) № 78/2009			N/ А (*)						
	59	Ре циклир ане	На редба № 133 от 2006 г. за одобря ване типа на нови моторн и превоз			N/ А		—				



		661/2009										
65	Ус върше нстван а систем а за аварий но спиран е	Ре гламен т (ЕО) № 661/2009 Ре гламен т (ЕС) № 347/2012	A	N/ A	N/ A		A	N/ A	N/ A			
66	Си стема за предуп режден ие при напуск ане на лентата за движен ие	Ре гламен т (ЕО) № 661/2009 Ре нагламен т (ЕС) № 351/2012	A	N/ A	N/ A		A	N/ A	N/ A			
67	Сп ецифич ни компон енти за втечне н нефген газ (ВНГ) и тяхнот о монтир ане на моторн и превоз ни средств а	Ре гламен т (ЕО) № 661/2009 Пр авило № 67 на ИКЕ на ООН	X	X	X	X	X	X				
68	Ал армени систем и за превоз	Ре гламен т (ЕО) № 661/200				X						

	ни средства (АСПС)	9 Пр авило № 97 на ИКЕ на ООН									
69	Електрическа безопасност	Регламент (ЕО) № 661/2009 Пр авило № 100 на ИКЕ на ООН	X	X	X	X	X				
70	Специфични компоненти за съгъстен природен газ (СПГ) и тяхното монтиране на моторни превозни средства	Регламент (ЕО) № 661/2009 Пр авило № 110 на ИКЕ на ООН	X	X	X	X	X				

(\*) Всяка предна защитна система, доставяна с превозното средство, трябва да отговаря на изискванията на Регламент (ЕО) № 78/2009, да притежава номер на одобряване на типа и да е маркирана по съответния начин.

Част 5  
Автокранове

Точка	Предмет	Регулаторен акт	N3
1	Допустимо ниво на шума	Наредба № 61 от 2003 г. за одобряване на нови моторни	T+Z1

		превозни средства по отношение на допустимото ниво на шум и за одобряване типа на изпускателната уредба Директива 70/157/ЕИО	
1А	(Нова – ДВ, бр. 69 от 2016 г., в сила от 2.09.2016 г.) Ниво на шума	Регламент (ЕС) № 540/2014	T+Z1
3А	Предотвратяване на опасността от възникване на пожар (резервоари за течното гориво)	Регламент (ЕО) № 661/2009 Правило № 34 на ИКЕ на ООН	X
3Б	Задни нискоразположени защитни устройства (ЗНЗУ) и тяхното монтиране; задна нискоразположена защита (ЗНЗ)	Регламент (ЕО) № 661/2009 Правило № 58 на ИКЕ на ООН	A
4А	Място за монтиране и закрепване на задните регистрационни табели	Регламент (ЕО) № 661/2009 Регламент (ЕС) № 1003/2010	X
5А	Кормилна уредба	Регламент (ЕО) № 661/2009 Правило № 79 на ИКЕ на ООН	X Разрешава се шарнирно управление
6А	Достъп до превозното средство и маневреност	Регламент (ЕО) № 661/2009 Регламент (ЕС) № 130/2012	A
7А	Устройства за звуков сигнал и сигнали	Регламент (ЕО) № 661/2009 Правило № 28 на ИКЕ на ООН	X
8А	Устройства за непряко виждане и тяхното монтиране	Регламент (ЕО) № 661/2009 Правило № 46 на ИКЕ на ООН	X
9А	Спиране на превозни средства и	Регламент (ЕО) № 661/2009	U (3)

	ремаркета	Правило № 13 на ИКЕ на ООН	
10A	Електромагнитна съвместимост	Регламент (ЕО) № 661/2009 Правило № 10 на ИКЕ на ООН	X
13A	Защита на моторните превозни средства срещу неразрешено използване	Регламент (ЕО) № 661/2009 Правило № 18 на ИКЕ на ООН	X (4A)
15A	Седалки, тяхното закрепване и всички видове облегалки за глава	Регламент (ЕО) № 661/2009 Правило № 17 на ИКЕ на ООН	X
17A	Достъп до превозното средство и маневреност	Регламент (ЕО) № 661/2009 Регламент (ЕС) № 130/2012	X
17Б	Устройство за измерване на скоростта, включително неговия монтаж	Регламент (ЕО) № 661/2009 Правило № 39 на ИКЕ на ООН	X
18A	Задължителна табела на производителя и идентификационен номер на превозното средство	Регламент (ЕО) № 661/2009 Регламент (ЕС) № 19/2011	X
19A	Устройства за закрепване на обезопасителните колани, системи за закрепване Isofix и горни лентови устройства за закрепване Isofix	Регламент (ЕО) № 661/2009 Правило № 14 на ИКЕ на ООН	X
20A	Монтиране на устройства за осветяване и светлинна сигнализация на превозни средства	Регламент (ЕО) № 661/2009 Правило № 48 на ИКЕ на ООН	A+Y
21A	Светоотражатели за моторни превозни средства и техните	Регламент (ЕО) № 661/2009 Правило № 3 на	X

	ремаркета	ИКЕ на ООН	
22А	Предни и задни габаритни светлини, стопсигнали и горни габаритни светлини за моторни превозни средства и техните ремаркета	Регламент (ЕО) № 661/2009 Правило № 7 на ИКЕ на ООН	X
22Б	Дневни светлини за моторни превозни средства	Регламент (ЕО) № 661/2009 Правило № 87 на ИКЕ на ООН	X
22В	Странични габаритни светлини за моторни превозни средства и техните ремаркета	Регламент (ЕО) № 661/2009 Правило № 91 на ИКЕ на ООН	X
23А	Пътепоказатели за моторни превозни средства и техните ремаркета	Регламент (ЕО) № 661/2009 Правило № 6 на ИКЕ на ООН	X
24А	Осветяване на задните регистрационни табели на моторни превозни средства и техните ремаркета	Регламент (ЕО) № 661/2009 Правило № 4 на ИКЕ на ООН	X
25А	Неразглобяеми фарове (категория SB) за моторни превозни средства, които излъчват европейска асиметрична къса светлина или дълга светлина, или и двете	Регламент (ЕО) № 661/2009 Правило № 31 на ИКЕ на ООН	X
25Б	Лампи с нажежаема спирала, предназначени за използване в одобрени светлинни устройства за моторни превозни средства и техните ремаркета	Регламент (ЕО) № 661/2009 Правило № 37 на ИКЕ на ООН	X
25В	Фарове за моторни превозни средства, оборудвани с газоразрядни източници на	Регламент (ЕО) № 661/2009 Правило № 98 на ИКЕ на ООН	X

	светлина		
25Г	Газоразрядни източници светлина, предназначени за използване в одобрените газоразрядни светлинни устройства за моторни превозни средства	на 661/2009 за ИКЕ на ООН	Регламент (ЕО) № 661/2009 Правило № 99 на ИКЕ на ООН
25Д	Фарове за моторни превозни средства, които излъчват асиметрична къса светлина или дълга светлина, или и двете, оборудвани с лампи с нажежаема спирала и/или светодиодни модули	за 661/2009 които ИКЕ на ООН	Регламент (ЕО) № 661/2009 Правило № 112 на ИКЕ на ООН
25Е	Адаптивни системи светлини (АСПС) за моторни превозни средства	предни 661/2009 за ИКЕ на ООН	Регламент (ЕО) № 661/2009 Правило № 123 на ИКЕ на ООН
26А	Предни фарове против мъгла за моторни превозни средства	за 661/2009 превозни ИКЕ на ООН	Регламент (ЕО) № 661/2009 Правило № 19 на ИКЕ на ООН
27А	Устройство за теглене	за 661/2009	Регламент (ЕО) № 661/2009 Регламент (ЕС) № 1005/2010
28А	Задни фарове против мъгла за моторни превозни средства и техните ремаркета	за 661/2009 превозни ИКЕ на ООН	Регламент (ЕО) № 661/2009 Правило № 38 на ИКЕ на ООН
29А	Фарове за заден ход за моторни превозни средства и техните ремаркета	за 661/2009 превозни ИКЕ на ООН	Регламент (ЕО) № 661/2009 Правило № 23 на ИКЕ на ООН
30А	Светлинни устройства за паркиране за моторни превозни средства	за 661/2009 превозни ИКЕ на ООН	Регламент (ЕО) № 661/2009 Правило № 77 на ИКЕ на ООН
31А	Обезопасителни		Регламент (ЕО) №



	колани, системи за обезопасяване, системи за обезопасяване на деца и системи за обезопасяване на деца Isofix	661/2009 Правило № 16 на ИКЕ на ООН	
33A	Местоположение и идентификация на органите за ръчно управление, сигналните устройства и показващите уреди	Регламент (ЕО) № 661/2009 Правило № 121 на ИКЕ на ООН	X
34A	Системи за размразяване и срещу изпотяване на предното стъкло	Регламент (ЕО) № 661/2009 Регламент (ЕС) № 672/2010	(5)
35A	Устройства за почистване и измиване на предното стъкло	Регламент (ЕО) № 661/2009 Регламент (ЕС) № 1008/2010	(6)
36A	Отоплителни системи	Регламент (ЕО) № 661/2009 Правило № 122 на ИКЕ на ООН	X
41A	Емисии (Евро VI) от тежки превозни средства/достъп до информация	Регламент (ЕО) № 595/2009	V
42A	Странична защита на товарни превозни средства	Регламент (ЕО) № 661/2009 Правило № 73 на ИКЕ на ООН	A
43A	Системи против изпръскване	Регламент (ЕО) № 661/2009 Регламент (ЕС) № 109/2011	Z1
45A	Материали за безопасни стъкла и тяхното монтиране на превозни средства	Регламент (ЕО) № 661/2009 Правило № 43 на ИКЕ на ООН	J
46	Гуми	Наредба № 74 от 2003 г. за одобряване типа на гуми, одобряване типа на гуми по отношение нивото на шума при	X

		контакт с пътя и одобряване типа на нови моторни превозни средства и техните ремаркета по отношение монтирането на гумите Директива 92/23/ЕИО	
46А	Монтиране на гуми	Регламент (ЕО) № 661/2009 Регламент (ЕС) № 458/2011	X
46В	Пневматични гуми за товарни превозни средства и техните ремаркета (класове С2 и С3)	Регламент (ЕО) № 661/2009 Правило № 54 на ИКЕ на ООН	X
46Г	Гуми по отношение на шум, излъчван при търкаляне, сцепление върху влажна повърхност и съпротивление при търкаляне (класове С1, С2 и С3)	Регламент (ЕО) № 661/2009 Правило № 117 на ИКЕ на ООН	X
47А	Ограничаване на скоростта на превозните средства	Регламент (ЕО) № 661/2009 Правило № 89 на ИКЕ на ООН	X
48А	Маси и размери	Регламент (ЕО) № 661/2009 Регламент (ЕС) № 1230/2012	A
49А	Товарни превозни средства по отношение на техните външни изпъкнали части пред задния панел на кабината	Регламент (ЕО) № 661/2009 Правило № 61 на ИКЕ на ООН	A
50А	Части на механични теглително-прикачни устройства за състав от превозни средства	Регламент (ЕО) № 661/2009 Правило № 55 на ИКЕ на ООН	X (10)
50Б	Късо теглително-прикачно	Регламент (ЕО) № 661/2009	X (10)

	устройство (КТПУ); монтиране на одобрен тип КТПУ	Правило № 102 на ИКЕ на ООН	
57A	Предни нискоразположени защитни устройства (ПНЗУ) и тяхното монтиране; предна нискоразположена защита (ПНЗ)	Регламент (ЕО) № 661/2009 Правило № 93 на ИКЕ на ООН	X
62	Водородна система	Регламент (ЕО) № 79/2009	X
63	Обща безопасност	Регламент (ЕО) № 661/2009	X (15)
65	Усъвършенствана система за аварийно спиране	Регламент (ЕО) № 661/2009 Регламент (ЕС) № 347/2012	N/A (16)
66	Система за предупреждение при напускане на лентата за движение	Регламент (ЕО) № 661/2009 Регламент (ЕС) № 351/2012	N/A (17)
67	Специфични компоненти за втечен нефтен газ (ВНГ) и тяхното монтиране на моторни превозни средства	Регламент (ЕО) № 661/2009 Правило № 67 на ИКЕ на ООН	X
69	Електрическа безопасност	Регламент (ЕО) № 661/2009 Правило № 100 на ИКЕ на ООН	X
70	Специфични компоненти за сгъстен природен газ (СПГ) и тяхното монтиране на моторни превозни средства	Регламент (ЕО) № 661/2009 Правило № 110 на ИКЕ на ООН	X

Част 6  
Превозни средства за превоз на извънгабаритни товари

Точка	Предмет	Регулаторен акт	N3	O4
1	Допустимо	Наредба № 61	T	

	ниво на шума	от 2003 г. за одобряване типа на нови моторни превозни средства по отношение на допустимото ниво на шум и за одобряване типа на изпускателната уредба Директива 70/157/ЕИО		
3А	Предотвратяване на опасността от възникване на пожар (резервоари за течно гориво)	Регламент (ЕО) № 661/2009 Правило № 34 на ИКЕ на ООН	X	X
3Б	Задни нискоразположен и защитни устройства (ЗНЗУ) и тяхното монтиране; задна нискоразположен а защита (ЗНЗ)	Регламент (ЕО) № 661/2009 Правило № 58 на ИКЕ на ООН	A	A
4А	Място за монтиране и закрепване на задните регистрационни табели	Регламент (ЕО) № 661/2009 Регламент (ЕС) № 1003/2010	X	A+R
5А	Кормилна уредба	Регламент (ЕО) № 661/2009 Правило № 79 на ИКЕ на ООН	X Разрешава се шарнирно управление	X
6А	Достъп до превозното средство и маневреност	Регламент (ЕО) № 661/2009 Регламент (ЕС) № 130/2012	X	
7А	Устройства за звуков сигнал и сигнали	Регламент (ЕО) № 661/2009 Правило № 28 на ИКЕ на ООН	X	
8А	Устройства за непряко виждане	Регламент (ЕО) № 661/2009 Правило №	X	

	тяхното монтиране	46 на ИКЕ на ООН		
9А	Спиране на превозни средства и ремаркета	Регламент (ЕО) № 661/2009 Правило № 13 на ИКЕ на ООН	U (3)	X (3)
10А	Електромагнитна съвместимост	Регламент (ЕО) № 661/2009 Правило № 10 на ИКЕ на ООН	X	X
13А	Защита на моторните превозни средства срещу неразрешено използване	Регламент (ЕО) № 661/2009 Правило № 18 на ИКЕ на ООН	X (4А)	
15А	Седалки, тяхното закрепване и всички видове облегалки за глава	Регламент (ЕО) № 661/2009 Правило № 17 на ИКЕ на ООН	X	
17А	Достъп до превозното средство и маневреност	Регламент (ЕО) № 661/2009 Регламент (ЕС) № 130/2012	X	
17Б	Устройство за измерване на скоростта, включително неговия монтаж	Регламент (ЕО) № 661/2009 Правило № 39 на ИКЕ на ООН	X	
18А	Задължителна табела на производителя и идентификационен номер на превозното средство	Регламент (ЕО) № 661/2009 Регламент (ЕС) № 19/2011	X	X
19А	Устройства за закрепване на обезопасителните колани, системи за закрепване Isofix и горни лентови устройства за закрепване Isofix	Регламент (ЕО) № 661/2009 Правило № 14 на ИКЕ на ООН	X	

20A	Монтиране на устройства за осветяване и светлинна сигнализация на превозни средства	Регламент (ЕО) № 661/2009 и Правило № 48 на ИКЕ на ООН	X	A+N
21A	Светоотражатели за моторни превозни средства и техните ремаркета	Регламент (ЕО) № 661/2009 и Правило № 3 на ИКЕ на ООН	X	X
22A	Предни и задни габаритни светлини, стопсигнали и горни габаритни светлини за моторни превозни средства и техните ремаркета	Регламент (ЕО) № 661/2009 и Правило № 7 на ИКЕ на ООН	X	X
22Б	Дневни светлини за моторни превозни средства	Регламент (ЕО) № 661/2009 и Правило № 87 на ИКЕ на ООН	X	
22В	Странични габаритни светлини за моторни превозни средства и техните ремаркета	Регламент (ЕО) № 661/2009 и Правило № 91 на ИКЕ на ООН	X	X
23A	Пътепоказатели за моторни превозни средства и техните ремаркета	Регламент (ЕО) № 661/2009 и Правило № 6 на ИКЕ на ООН	X	X
24A	Осветяване на задните регистрационни табели на моторни превозни средства и техните ремаркета	Регламент (ЕО) № 661/2009 и Правило № 4 на ИКЕ на ООН	X	X
25A	Неразглобяем и фарове (категория SB) за моторни превозни средства, които	Регламент (ЕО) № 661/2009 и Правило № 31 на ИКЕ на ООН	X	

	излъчват европейска асиметрична къса светлина или дълга светлина, или и двете			
25Б	Лампи с нажежаема спирала, предназначени за използване одобрени светлинни устройства за моторни превозни средства и техните ремаркета	Регламент (ЕО) № 661/2009 Правило № 37 на ИКЕ на ООН	X	X
25В	Фарове за моторни превозни средства, оборудвани с газоразрядни източници на светлина	Регламент (ЕО) № 661/2009 Правило № 98 на ИКЕ на ООН	X	
25Г	Газоразрядни източници на светлина, предназначени за използване одобрени газоразрядни светлинни устройства за моторни превозни средства	Регламент (ЕО) № 661/2009 Правило № 99 на ИКЕ на ООН	X	
25Д	Фарове за моторни превозни средства, които излъчват асиметрична къса светлина или дълга светлина, или и двете, оборудвани с лампи с нажежаема спирала и/или светодиодни модули	Регламент (ЕО) № 661/2009 Правило № 112 на ИКЕ на ООН	X	
25Е	Адаптивни системи предни	Регламент (ЕО) № 661/2009	X	

	светлини (АСПС) за моторни превозни средства	Правило № 123 на ИКЕ на ООН		
26А	Предни фарове против мъгла за моторни превозни средства	Регламент (ЕО) № 661/2009 Правило № 19 на ИКЕ на ООН	X	
27А	Устройство за теглене	Регламент (ЕО) № 661/2009 Регламент (ЕС) № 1005/2010	A	
28А	Задни фарове против мъгла за моторни превозни средства и техните ремаркета	Регламент (ЕО) № 661/2009 Правило № 38 на ИКЕ на ООН	X	X
29А	Фарове за заден ход за моторни превозни средства и техните ремаркета	Регламент (ЕО) № 661/2009 Правило № 23 на ИКЕ на ООН	X	X
30А	Светлинни устройства за паркиране за моторни превозни средства	Регламент (ЕО) № 661/2009 Правило № 77 на ИКЕ на ООН	X	
31А	Обезопасителни колани, системи за обезопасяване, системи за обезопасяване на деца и системи за обезопасяване на деца Isofix	Регламент (ЕО) № 661/2009 Правило № 16 на ИКЕ на ООН	X	
33А	Местоположение и идентификация на органите за ръчно управление, сигналните устройства и показващите уреди	Регламент (ЕО) № 661/2009 Правило № 121 на ИКЕ на ООН	X	
34А	Системи за размразяване срещу изпотяване	Регламент (ЕО) № 661/2009 Регламент	(5)	



	на предното стъкло	(ЕС) № 672/2010		
35А	Устройства за почистване и измиване на предното стъкло	Регламент (ЕО) № 661/2009 Регламент (ЕС) № 1008/2010	(6)	
36А	Отоплителни системи	Регламент (ЕО) № 661/2009 Правило № 122 на ИКЕ на ООН	X	
41А	Емисии (Евро VI) от тежки превозни средства/достъп до информация	Регламент (ЕО) № 595/2009	X (9)	
42А	Странична защита на товарни превозни средства	Регламент (ЕО) № 661/2009 Правило № 73 на ИКЕ на ООН	X	A
43А	Системи против изпръскване	Регламент (ЕО) № 661/2009 Регламент (ЕС) № 109/2011	X	A
45А	Материали за безопасни стъкла и тяхното монтиране на превозни средства	Регламент (ЕО) № 661/2009 Правило № 43 на ИКЕ на ООН	X	
46	Гуми	Наредба № 74 от 2003 г. за одобряване типа на гуми, одобряване типа на гуми по отношение нивото на шума при контакт с пътя и одобряване типа на нови моторни превозни средства и техните ремаркета по отношение монтирането на гумите Директива 92/23/ЕИО	X	I

46А	Монтиране на гуми	Регламент (ЕО) № 661/2009 Регламент (ЕС) № 458/2011	Х	І
46В	Пневматични гуми за товарни превозни средства и техните ремаркета (класове С2 и С3)	Регламент (ЕО) № 661/2009 Правило № 54 на ИКЕ на ООН	Х	І
46Г	Гуми по отношение на шум, излъчван при търкаляне, сцепление върху влажна повърхност и съпротивление при търкаляне (класове С1, С2 и С3)	Регламент (ЕО) № 661/2009 Правило № 117 на ИКЕ на ООН	Х	І
47А	Ограничаване на скоростта на превозните средства	Регламент (ЕО) № 661/2009 Правило № 89 на ИКЕ на ООН	Х	
48А	Маси и размери	Регламент (ЕО) № 661/2009 Регламент (ЕС) № 1230/2012	А	А
49А	Товарни превозни средства по отношение на техните външни изпъкнали части пред задния панел на кабината	Регламент (ЕО) № 661/2009 Правило № 61 на ИКЕ на ООН	А	
50А	Части на механични теглително-прикачни устройства за състав от превозни средства	Регламент (ЕО) № 661/2009 Правило № 55 на ИКЕ на ООН	Х (10)	Х
50Б	Късо теглително-прикачно устройство (КТПУ); монтиране на	Регламент (ЕО) № 661/2009 Правило № 102 на ИКЕ на ООН	Х (10)	Х (10)

	одобрен тип КТПУ			
56A	Превозни средства, предназначени за превоз на опасни товари	Регламент (ЕО) № 661/2009 Правило № 105 на ИКЕ на ООН	X (13)	X (13)
57A	Предни нискоразположен и защитни устройства (ПНЗУ) и тяхното монтиране; предна нискоразположен а защита (ПНЗ)	Регламент (ЕО) № 661/2009 Правило № 93 на ИКЕ на ООН	A	
62	Водородна система	Регламент (ЕО) № 79/2009	X	
63	Обща безопасност	Регламент (ЕО) № 661/2009	X (15)	X (15)
65	Усъвършенствана система за аварийно спиране	Регламент (ЕО) № 661/2009 Регламент (ЕС) № 347/2012	N/A (16)	
66	Система за предупреждение при напускане на лентата за движение	Регламент (ЕО) № 661/2009 Регламент (ЕС) № 351/2012	N/A (17)	
67	Специфични компоненти за втечен нефтен газ (ВНГ) и тяхното монтиране на моторни превозни средства	Регламент (ЕО) № 661/2009 Правило № 67 на ИКЕ на ООН	X	
69	Електрическа безопасност	Регламент (ЕО) № 661/2009 Правило № 100 на ИКЕ на ООН	X	
70	Специфични компоненти за съгъстен природен газ (СПГ) и тяхното	Регламент (ЕО) № 661/2009 Правило № 110 на ИКЕ на ООН	X	

монтиране на моторни превозни средства			
--	--	--	--

Значение на символите:

X Прилагат се изискванията на съответния регулаторен акт. Сериите от изменения на правилата на ИКЕ на ООН, които се прилагат задължително, са изброени в приложение IV на Регламент (ЕО) № 661/2009. Сериите от изменения, приети впоследствие, се приемат като алтернатива. Изпълнителният директор на ИА „АА“ може да издава изменения на съществуващи одобрения на типа, издадени в съответствие с предишните регулаторни актове по смисъла на § 1, т. 2 от допълнителните разпоредби, които са отменени с Регламент (ЕО) № 661/2009, при условията, определени в член 13, параграф 14 от Регламент (ЕО) № 661/2009.

N/A Този регулаторен акт не се прилага за това превозно средство (няма изисквания).

(1) За превозни средства с референтна маса, ненадвишаваща 2610 kg. По искане на производителя може да се прилага и за превозни средства с референтна маса, ненадвишаваща 2840 kg. По отношение на достъпа до информация за други части (например жилищното помещение) от базовото превозно средство е достатъчно производителят да предоставя достъп до информация за ремонта и техническото обслужване по леснодостъпен и бърз начин.

(2) В случай на превозни средства, оборудвани с уредба, работеща с втечен нефтен газ (ВНГ) или съгъстен природен газ (СПГ), е необходимо одобрение на типа превозно средство в съответствие с Правило № 67 на ИКЕ на ООН или Правило № 110 на ИКЕ на ООН.

(3) Монтирането на електронна система за управление на стабилността се изисква в съответствие с член 12 от Регламент (ЕО) № 661/2009. Прилагат се датите за прилагане, посочени в приложение V на Регламент (ЕО) № 661/2009. В съответствие с Правило № 13 на ИКЕ на ООН монтирането на електронна система за управление на стабилността („ESC“) не се изисква за превозните средства със специално предназначение от категории M2, M3, N2 и N3, както и за превозните средства за превоз на извънгабаритни товари и ремаркетата с места за правостоящи пътници. Превозните средства от категория N1 могат да бъдат одобрени съгласно Правило № 13 на ИКЕ на ООН или Правило № 13-Н на ИКЕ на ООН.

(4) Монтирането на електронна система за управление на стабилността се изисква в съответствие с член 12 от Регламент (ЕО) № 661/2009. Следователно изискванията, посочени в приложение 9, част А от Правило № 13-Н на ИКЕ на ООН, трябва да се спазват за целите на ЕО одобряване на типа на новите типове превозни средства, както и за регистрацията, продажбата и пускането в употреба на нови превозни средства. Прилагат се датите за прилагане, посочени в член 13 от Регламент (ЕО) № 661/2009. Превозните средства от категория N1 могат да бъдат одобрени съгласно Правило № 13 на ИКЕ на ООН или Правило № 13-Н на ИКЕ на ООН.

(4А) Когато е монтирано, защитното устройство трябва да отговаря на изискванията на Правило № 18 на ИКЕ на ООН.

(4В) Посоченият регламент се прилага за седалките, които не попадат в обхвата на Правило № 80 на ИКЕ на ООН.

(5) Превозните средства от категории, различни от M1, не е необходимо да отговарят напълно на изискванията на регулаторния акт, но трябва да бъдат оборудвани с подходящо устройство за размразяване и срещу изпотпяване на предното стъкло.

(6) Превозните средства от категории, различни от M1, не е необходимо да отговарят напълно на изискванията на регулаторния акт, но трябва да бъдат оборудвани с подходящи устройства за почистване и измиване на предното стъкло.

(9) За превозни средства с референтна маса над 2610 kg, които са без одобрение на типа съгласно Регламент (ЕО) № 715/2007 (по искане на производителя и при положение че референтната им маса не надвишава 2840 kg). За частите, които са различни от базовото превозно средство, е достатъчно производителят да предоставя достъп до информация за ремонта и техническото обслужване по леснодостъпен и бърз начин.

За други варианти – виж член 2 от Регламент (ЕО) № 595/2009.

(9А) Прилага се само когато на тези превозни средства е монтирано оборудване, попадащо в обхвата на Правило № 64 на ИКЕ на ООН.

Системата за следене на налягането в гумите за превозни средства от категория M1 се прилага задължително в съответствие с член 9, параграф 2 от Регламент (ЕО) № 661/2009.

(10) Прилага се само за превозни средства, оборудвани с теглително-прикачно(и) устройство(а).

(11) Прилага се за превозни средства с технически допустима максимална маса, ненадвишаваща 2,5 тона.

(12) Прилага се само за превозни средства, при които „основната точка на седалката“ (точка „R“) на най-ниската седалка е на не повече от 700 mm над земната повърхност.

(13) Прилага се само когато производителят подаде заявление за одобряване на типа на превозни средства, предназначени за превоз на опасни товари.

(14) Прилага се само за превозни средства от категория N1, клас I (референтна маса ? 1305 kg).

(15) По искане на производителя може да бъде издадено одобряване на типа съгласно тази точка като алтернатива на получаване на одобряване на типа по всяка отделна точка, попадаща в обхвата на Регламент (ЕО) № 661/2009.

(16) Монтирането на усъвършенствана система за аварийно спиране не се изисква за превозните средства със специално предназначение в съответствие с член 1 от Регламент (ЕС) № 347/2012.

(17) Монтирането на система за предупреждение при напускане на лентата за движение не се изисква за превозните средства със специално предназначение в съответствие с член 1 от Регламент (ЕС) № 351/2012.

А Изискванията трябва да бъдат изпълнени във възможно най-голяма степен. Изпълнителният директор на ИА „АА“ може да предоставя изключение(я) само ако производителят докаже, че поради специалното предназначение не е възможно превозното средство да отговаря на изискванията. Предоставените изключения се описват в сертификата за одобряване на типа на превозното средство и в сертификата за съответствие (забележка – точка 52).

A1 Монтирането на ESC не е задължително. При многоетапни одобрения, когато направените на определен етап изменения има вероятност да окажат влияние върху функционирането на системата ESC на базовото превозно средство, производителят може

или да изключи системата, или да докаже, че превозното средство не е станало опасно или нестабилно. Това може да бъде доказано например чрез извършване на бързи маневри за промяна на лентата на движение във всяка посока при 80 km/h с достатъчна амплитуда, за да се предизвика задействането на системата ESC. Тези задействания трябва да бъдат добре контролирани и трябва да подобряват стабилността на превозното средство. Техническата служба има право да изисква провеждане на допълнително изпитване, ако сметне това за необходимо.

В Прилага се ограничено за врати, които осигуряват достъп до седалки, предназначени за нормално използване, когато превозното средство е в движение и когато разстоянието между точката R на седалката и средната равнина на повърхността на вратата, измерено перпендикулярно на надлъжната средна равнина на превозното средство, не надвишава 500 mm.

С Прилага се ограничено за тази част на превозното средство, която е пред най-задната седалка, предназначена за нормално използване, когато превозното средство е в движение, и също ограничено за зоната за удар на главата, както е определено в регулаторния акт.

Д Прилага се ограничено за седалки, предназначени за нормално използване, когато превозното средство е в движение. Седалките, които не са предназначени за използване, когато превозното средство е в движение, трябва да бъдат ясно обозначени за пътниците чрез пиктограма или знак с подходящ текст. Не се прилагат изискванията относно задържането на багаж от Правило № 17 на ИКЕ на ООН.

Е Само отпред.

Ф Разрешава се изменение на разположението и дължината на тръбата за повторно зареждане с гориво, както и промяна на местоположението на резервоара в превозното средство.

Г При многоетапно одобрение могат също да бъдат използвани изискванията според категорията на базовото/некомплектуваното превозно средство (например шасито, на основата на което е изградено превозното средство със специално предназначение).

Н Без допълнително изпитване се допуска изменение на дължината на изпускателната система след последния шумозаглушител, която не надвишава 2 m.

И Гумите трябва да имат одобряване на типа съгласно изискванията на Правило № 54 на ИКЕ на ООН, дори ако предвидената конструктивна скорост на превозното средство е по-ниска от 80 km/h. Товароносимостта може да се подбира в зависимост от максималната конструктивна скорост на ремаркетото по споразумение с производителя на гумите.

Ж За цялото остъкляване, с изключение на остъкляването на кабината на водача (предно и странични стъкла), материалът може да бъде безопасно стъкло или твърда пластмаса.

К Разрешават се допълнителни сигнални устройства за тревога при опасност.

Л Прилага се ограничено за седалки, предназначени за нормално използване, когато превозното средство е в движение. На задните седящи места се изискват най-малко устройства за закрепване на надбедрени колани. Седалките, които не са предназначени за използване, когато превозното средство е в движение, трябва да бъдат ясно обозначени за пътниците чрез пиктограма или знак с подходящ текст. За линейки и катафалки не се изисква наличието на закрепвания тип Isofix.

М Прилага се ограничено за седалки, предназначени за нормално използване, когато превозното средство е в движение. На всички задни седящи места се изискват най-малко

надбедрени колани. Седалките, които не са предназначени за използване, когато превозното средство е в движение, трябва да бъдат ясно обозначени за пътниците чрез пиктограма или знак с подходящ текст. За линейки и катафалки не се изисква наличието на закрепвания тип Isofix.

N При условие че всички задължителни устройства за осветяване са монтирани и не е нарушена геометричната видимост.

Q Без допълнително изпитване се допуска изменение на дължината на изпускателната система след последния шумозаглушител, която не надвишава 2 m. ЕО одобряването на типа, издадено за най-представителното базово превозно средство, остава валидно независимо от промяната на референтното тегло.

R При условие че регистрационните табели на всички държави членки могат да се монтират и да останат видими.

S Коефициентът на пропускане на светлината е най-малко 60 %, а ъгълът на закриване на видимостта от колона „А“ е не повече от 10°.

T Изпитването се извършва само на комплектувано/напълно комплектувано превозно средство. Превозното средство може да се изпитва в съответствие с Наредба № 61. По отношение на т. 1.4 от приложение № 2 на Наредба № 61 са приложими следните гранични стойности:

a) 81 dB(A) за превозни средства с мощност на двигателя, по-малка от 75 kW;

б) 83 dB(A) за превозни средства с мощност на двигателя не по-малка от 75 kW, но по-малка от 150 kW;

в) 84 dB(A) за превозни средства с мощност на двигателя не по-малка от 150 kW.

U Изпитването се извършва само на комплектувано/напълно комплектувано превозно средство. Превозни средства с до 4 оси трябва да отговарят на всички изисквания, определени в регулаторния акт. Изключения се допускат за превозни средства с повече от 4 оси, при условие че:

– те са оправдани от конкретната конструкция;

– всички изисквания относно спирането, свързани със спирачната уредба за паркиране, работната и спомагателната спирачна уредба, определени в регулаторния акт, са спазени.

U1 Антиблокираща спирачна система не е задължителна за превозни средства с хидростатично задвижване.

V Като алтернатива може да се прилага и Наредба № 10 от 2004 г. за условията и реда за одобрение на типа на двигатели с вътрешно горене за извънпътна техника по отношение на емисиите на замърсители (ДВ, бр. 28 от 2004 г.).

V1 За превозни средства с хидростатично задвижване като алтернатива може да се прилага и Наредба № 10.

W0 Без допълнително изпитване се допуска изменение на дължината на изпускателната система, при условие че противоналягането е сходно. Ако се изисква провеждане на ново изпитване, се разрешава надвишаване с 2 dB(A) на приложимата гранична стойност.

W1 Изискванията трябва да са спазени, но се допуска изменение на изпускателната

система без допълнително изпитване на емисиите от изходната тръба на последния шумозаглушител и на разхода на CO<sub>2</sub>/гориво, при условие че устройствата за контрол на емисиите, включително филтрите за прахови частици (ако има такива), не са засегнати. За измененото превозно средство не се изискват нови изпитвания за изпаряване, при условие че устройствата за контрол на изпаряването се поддържат, както са монтирани от производителя на базовото превозно средство.

ЕО одобряване на типа, издадено за най-представителното базово превозно средство, остава валидно независимо от промяната на референтната маса.

W2 Допуска се без допълнително изпитване изменение на разположението, дължината на тръбата за повторно зареждане с гориво, маркуча за горивото и тръбите за изпаряване на гориво. Допуска се преместване на оригиналния резервоар за гориво, при условие че са изпълнени всички изисквания. Не е задължително извършването на допълнително изпитване в съответствие с приложение 5 на Правило № 34 на ИКЕ на ООН.

W3 Надлъжната равнина на предвиденото положение за пътуване на инвалидната количка трябва да бъде успоредна на надлъжната равнина на превозното средство.

На собственика на превозното средство се предоставя подходяща информация, че се препоръчва използването на инвалидна количка със структура, съответстваща на изискванията от съответната част от стандарт ISO 7176-19:2008, така че да може да издържа силите, предавани от механизма за прикрепване по време на различните условия на управление.

На седалките на превозното средство могат да се правят подходящи приспособявания без допълнително изпитване, при условие че на техническата служба може да бъде доказано, че техните устройства за закрепване, механизми и облегалки за глава гарантират същото ниво на ефективност.

Не се прилагат изискванията относно задържането на багаж от Правило № 17 на ИКЕ на ООН.

W4 Изисква се съответствие с регулаторния(те) акт(ове) за приспособленията за качване, когато са в неработна позиция.

W5 Всяко място за инвалидна количка се оборудва с устройства за закрепване, към които се монтира системата за закрепване на инвалидната количка и за обезопасяване на седящото в нея лице (СПОСЛ), които отговарят на допълнителните разпоредби на част 3.

W6 Всяко място за инвалидна количка се оборудва с колан за обезопасяване на седящото в количката лице, който отговаря на допълнителните разпоредби на част 3.

Когато поради направените промени точките на закрепване на обезопасителните колани трябва да бъдат преместени извън допустимите граници, предвидени в т. 7.7.1 от Правило № 16-06 на ИКЕ на ООН, техническата служба проверява дали промяната представлява най-лошият вариант, или не. В този случай се провежда изпитването, предвидено в т. 7.7.1 от Правило № 16-06 на ИКЕ на ООН. Не е необходимо да се издава изменение на ЕО одобряването на типа. Изпитването може да бъде извършено, като се използват компоненти, които не са били подложени на изпитването за кондициониране, предвидено в Правило № 16-06 на ИКЕ на ООН.

W8 За целите на изчисленията масата на инвалидната количка заедно с нейния ползвател се приема за 160 kg. Масата трябва да се концентрира в точката Р от инвалидната количка образец в заявеното от производителя нейно положение за пътуване.



Всякакви ограничения на пътниковместимостта, произтичащи от използването на инвалидна(и) количка(и), трябва да са отбелязани в ръководството на водача, на страница 2 от сертификата за ЕС одобряване на типа на превозното средство и в сертификата за съответствие (в раздел „Забележки“).

(Нова – ДВ, бр. 69 от 2016 г., в сила от 2.09.2016 г.) W9 Изменение на дължината на изпускателната система се разрешава, без да е необходимо повторно изпитване, при условие че характеристиките на изпускателното противоналягане остават подобни.

Y При условие че всички задължителни устройства за осветяване са монтирани.

Z Изискванията относно издаването навън на отворените прозорци не се прилагат по отношение на жилищното помещение.

Z1 Автокрановете с повече от шест оси се считат за превозни средства с повишена проходимост (N3G), когато най-малко три оси са задвижващи и при условие че са изпълнени разпоредбите на т. 4.3, букви „б“, „бб“ и „вв“ и буква „в“ от част А на приложение № 1.

**Приложение № 12**

към чл. 13, ал. 2

Образец на допълнителна табела на производителя  
(примерът е даден за пояснение)

Наименование на производителя (етап 3)

e2\*98/14\*2609

етап 3

WD9VD58D98D234560

1500 kg

2500 kg

1 - 700 kg

2 - 810 kg

**Приложение № 13**

към чл. 46, ал. 3

(Отм. – ДВ, бр. 17 от 2015 г.)

**Приложение № 14**

към чл. 55, ал. 1

Списък с ЕО одобрявания на типа, издадени по  
регулаторни актове

Печат на ИА "АА"

Номер на списъка: .....

Обхващащ периода: ..... до .....

За всяко издадено одобряване на типа, отказано или отнето в рамките на посочения период, се посочва следната информация:

Производител: .....

ЕО номер на одобряването на типа: .....

Причина за изменение/разширение (където е приложимо): .....

Марка: .....

Тип: .....

Дата на издаване: .....

Първа дата на издаване (в случай на изменение/разширение): .....

#### Приложение № 15

към чл. 59, ал. 5

(Изм. – ДВ, бр. 69 от 2016 г.,

в сила от 2.09.2016 г.)

(съпоставимо на Приложение VII към Регламент (ЕО) № 1060/2008)

### Списък на регулаторните актове, за които производител може да бъде определен като техническа служба

#### 0. Цели и обхват

0.1. С приложението се определя списъкът на регулаторните актове, за които производител може да бъде определен като техническа служба, в съответствие с чл. 59, ал. 5.

0.2. Приложението включва също съответни разпоредби относно определянето на производител като техническа служба, които да се прилагат в рамките на одобряването на типа на превозни средства, компоненти и отделни технически възли, предмет на част 1 от приложение № 10.

0.3. Приложението не се прилага за производители, които кандидатстват за одобряване на превозни средства, произвеждани в малка серия в съответствие с чл. 17, ал. 1, т. 3.

#### 1. Определяне на производител като техническа служба

1.1. Производител, определен като техническа служба, е производител, който е определен от изпълнителния директор на ИА "АА" като лаборатория за изпитване да извършва изпитвания за одобряване от името на ИА "АА", по смисъла на § 1, т. 30 от допълнителните разпоредби.

В съответствие с чл. 59, ал. 5 производител може да бъде определен като техническа служба единствено за дейности от категория "А".

1.2. Изразът "да извършва изпитвания" не се ограничава до измерването на показатели, но включва също записването на резултатите от изпитванията и предоставянето на доклади на ИА "АА", включително съответните заключения.

Той включва проверката на съответствието с разпоредбите, при които не е необходимо да се изисква извършване на измерване. Такъв е случаят с оценката на дизайна по отношение на нормативните изисквания.

Например "проверка на съответствието на разположението на резервоара за гориво в превозното средство с изискванията на параграф 5.10 от Правило № 34 на ИКЕ на ООН" трябва да се разбира като част от "да извършва изпитвания".

2. Списък на регулаторните актове и ограниченията

Точка	Предмет	Регулаторен акт
4A	Място за монтиране и закрепване на задните регистрационни табели	Регламент (ЕО) № 661/2009 Регламент (ЕС) № 1003/2010
7A	Устройства за звуков сигнал и сигнали	Регламент (ЕО) № 661/2009 Правило № 28 на ИКЕ на ООН
10A	Електромагнитна съвместимост	Регламент (ЕО) № 661/2009 Правило № 10 на ИКЕ на ООН
18A	Задължителна табела на производителя и идентификационен номер на превозното средство	Регламент (ЕО) № 661/2009 Регламент (ЕС) № 19/2011
20A	Монтиране на устройства за осветяване и светлинна сигнализация на превозни средства	Регламент (ЕО) № 661/2009 Правило № 48 на ИКЕ на ООН
27A	Устройство за теглене	Регламент (ЕО) № 661/2009 Регламент (ЕС) № 1005/2010
33A	Местоположение и идентификация на органите за ръчно управление, сигналните устройства и показващите уреди	Регламент (ЕО) № 661/2009 Правило № 121 на ИКЕ на ООН
34A	Системи за размразяване и срещу изпотпяване на предното стъкло	Регламент (ЕО) № 661/2009 Регламент (ЕО) № 672/2010
35A	Устройства за почистване и измиване на предното стъкло	Регламент (ЕО) № 661/2009 Регламент (ЕС) № 1008/2010
36A	Отоплителни системи	Регламент (ЕО) № 661/2009 Правило № 122 на ИКЕ на ООН С изключение на разпоредбите в приложение 8,

		отнасящи се за отоплителите, работещи чрез изгаряне на втечен нефтен газ (ВНГ), и отоплителните системи, работещи чрез втечен нефтен газ (ВНГ)
37A	Калници	<p>Регламент (ЕО) № 661/2009</p> <p>Регламент (ЕС) № 1009/2010</p>
44A	Маси и размери	<p>Регламент (ЕО) № 661/2009</p> <p>Регламент (ЕС) № 1230/2012</p>
45A	Материали за без-опасни стъкла и тяхното монтиране на превозни средства	<p>Регламент (ЕО) № 661/2009</p> <p>Правило № 43 на ИКЕ на ООН</p>
46	Гуми	<p>Наредба № 74 от 2003 г. за одобряване типа на гуми, одобряване типа на гуми по отношение нивото на шума при контакт с пътя и одобряване типа на нови моторни превозни средства и техните ремаркета по отношение монтирането на гумите</p> <p>Директива 92/23/ЕИО</p>
46A	Монтиране на гуми	<p>Регламент (ЕО) № 661/2009</p> <p>Регламент (ЕС) № 458/2011</p>
48A	Маси и размери	<p>Регламент (ЕО) № 661/2009</p> <p>Регламент (ЕС) № 1230/2012</p>
49A	Товарни превозни средства по отношение на техните външни изпъкнали части пред задния панел на кабината	<p>Регламент (ЕО) № 661/2009</p> <p>Правило № 61 на ИКЕ на ООН</p>
50A	Части на механични теглително-прикачни устройства за състав от превозни средства	<p>Регламент (ЕО) № 661/2009</p> <p>Правило № 55 на ИКЕ на ООН</p> <p>Ограничено до разпоредбите, включени в приложение 5 (до и</p>

		включително параграф 8) и в приложение 7
61	Климатични системи	Наредба № 134 от 2007 г. за емисиите от климатичните системи в моторните превозни средства  Директива 2006/40/ЕО

### Допълнение

Определяне на производител като техническа служба

#### 1. Общи разпоредби

1.1. Определянето и нотифицирането на производител като техническа служба се извършва в съответствие с разпоредбите на глава девета, както и с практическите мерки, включени в допълнението.

1.2. Производителят трябва да е акредитиран по стандарт БДС EN ISO/IEC 17025:2005 "Общи изисквания относно компетентността на лабораториите за изпитване и калибриране".

#### 2. Подизпълнение

2.1. В съответствие с разпоредбата на чл. 59, ал. 5 производител може да определи подизпълнител за извършване на изпитвания от негово име.

Подизпълнител е:

а) филиал, на който е възложено от производителя да извършва изпитвания в рамките на собствената му организация, или

б) трета страна, която извършва изпитвания съгласно договор с производителя.

2.2. Ползването на услугите на подизпълнител не премахва задължението на производителя да спазва разпоредбите на чл. 58, 59 и 60, и по-специално тези относно уменията на техническите служби, както и съответствието със стандарт БДС EN ISO/IEC 17025:2005.

2.3. За подизпълнителя се прилага т. 1 от приложението.

#### 3. Протокол от изпитване

Протоколите от изпитванията се изготвят в

съответствие с общите изисквания, посочени в допълнение № 3 на приложение № 4.

**Приложение № 16**

към чл. 67, ал. 1

(Изм. – ДВ, бр. 69 от 2016 г.,  
в сила от 2.09.2016 г.)

Специфични условия, на които трябва да отговарят виртуалните методи на изпитване, и регулаторни актове, при които могат да се използват виртуални методи на изпитване от производителя или техническата служба

0. Цели и обхват

С приложението се определят подходящи разпоредби относно виртуалното изпитване в съответствие с чл. 67, ал. 1.

Приложението не се прилага по отношение на чл. 66, ал. 2 и 3.

1. Списък на регулаторни актове

Точка	Предмет	Регулаторен акт
3Б	Задни нискоразположени защитни устройства (ЗНЗУ) и тяхното монтиране, задна нискоразположена защита (ЗНЗ)	Регламент (ЕО) № 661/2009 Правило № 58 на ИКЕ на ООН
6А	Достъп до превозното средство и маневреност	Регламент (ЕО) № 661/2009 Регламент (ЕС) № 130/2012
6Б	Ключалки на вратите и компоненти за закрепване на вратите	Регламент (ЕО) № 661/2009 Правило № 11 на ИКЕ на ООН
8А	Устройства за непряко виждане и тяхното монтиране	Регламент (ЕО) № 661/2009 Правило № 46 на ИКЕ на ООН
12 А	Вътрешно оборудване	Регламент (ЕО) № 661/2009 Правило № 21 на ИКЕ на ООН
16 А	Външни изпъкнали части	Регламент (ЕО) № 661/2009 Правило № 26 на ИКЕ на ООН
20 А	Монтиране на устройства за осветяване и светлинна сигнализация на превозни средства	Регламент (ЕО) № 661/2009 Правило № 48 на ИКЕ на ООН
27 А	Устройство за теглене	Регламент (ЕО) № 661/2009 Регламент (ЕС) № 1005/2010
32 А	Поле на видимост	Регламент (ЕО) № 661/2009

		Правило № 125 на ИКЕ на ООН
А	35 Устройства за почистване и измиване на предното стъкло	Регламент (ЕО) № 661/2009 Регламент (ЕС) № 1008/2010
А	37 Калници	Регламент (ЕО) № 661/2009 Регламент (ЕС) № 1009/2010
А	42 Странична защита на товарни превозни средства	Регламент (ЕО) № 661/2009 Правило № 73 на ИКЕ на ООН
А	48 Маси и размери	Регламент (ЕО) № 661/2009 Регламент (ЕС) № 1230/2012
А	49 Товарни превозни средства по отношение на техните външни изпъкнали части пред задния панел на кабината	Регламент (ЕО) № 661/2009 Правило № 61 на ИКЕ на ООН
А	50 Части на механични теглително-прикачни устройства за състав от превозни средства	Регламент (ЕО) № 661/2009 Правило № 55 на ИКЕ на ООН
Б	50 Късо теглително-прикачно устройство (КТПУ); монтиране на одобрен тип КТПУ	Регламент (ЕО) № 661/2009 Правило № 102 на ИКЕ на ООН
А	52 Превозни средства от категории М2 и М3	Регламент (ЕО) № 661/2009 Правило № 107 на ИКЕ на ООН
Б	52 Здравина на каросерията на пътнически превозни средства с голям капацитет	Регламент (ЕО) № 661/2009 Правило № 66 на ИКЕ на ООН
А	57 Предни нискоразположени защитни устройства (ПНРЗУ) и тяхното монтиране; предна нискоразположена защита (ПНРЗ)	Регламент (ЕО) № 661/2009 Правило № 93 на ИКЕ на ООН

#### Допълнение 1

Общи условия, на които трябва да отговарят виртуалните методи на изпитване

#### 1. Модел на виртуално изпитване

Като базова структура за описание и провеждане на виртуално изпитване се използва следната схема:

- а) цел;
- б) структурен модел;
- в) гранични условия;

г) изчислителен товар;

д) изчисление;

е) оценка;

ж) документация.

## 2. Основи за компютърна симулация и изчисление

### 2.1. Математически модел

Математическият модел се предоставя от производителя. Той трябва да отразява сложността на конструкцията на превозното средство, системата и компонента, които се изпитват в съответствие с изискванията на регулаторния акт и граничните условия, определени в него.

Същите разпоредби се прилагат *mutatis mutandis* за изпитване на компоненти или технически възли независимо от превозното средство.

### 2.2. Процедура за утвърждаване на математическия модел

Математическият модел се утвърждава в сравнение с действителните условия на изпитване.

За тази цел се извършва физическо изпитване, за да се сравнят получените резултати, когато се използва математическият модел с резултатите от физическото изпитване. Съпоставимостта между резултатите от изпитванията трябва да се докаже. Производителят или техническата служба изготвят доклад за утвърждаване и го предоставят на изпълнителния директор на ИА "АА".

Всяка промяна на математическия модел или софтуера, която има вероятност да направи доклада за утвърждаване невалиден, се съобщава на изпълнителния директор на ИА "АА", който може да изиска провеждането на нова процедура за утвърждаване.

Диаграмата на процедурата за утвърждаване е показана в допълнение 3.

### 2.3. Документация

Данните и помощните средства, използвани за симулиране и изчисление, се предоставят от производителя и се документират по подходящ начин.

## 3. Средства и подкрепа

По искане на техническата служба производителят осигурява или предоставя достъп до необходимите средства, включително подходящ софтуер.

Освен това производителят оказва необходимата подкрепа на техническата служба.

Предоставянето на достъп и оказването на подкрепа на техническата служба не премахва никое от задълженията ѝ по отношение на нейния персонал, плащането на лицензните права и запазването на поверителността.

## Допълнение 2

### Специфични изисквания относно виртуалните методи на изпитване

#### 1. Списък на регулаторни актове



Точка	Регулаторен акт	Приложение и параграфи	Специални условия
3Б	Регламент (ЕО) № 661/2009 Правило № 58 на ИКЕ на ООН	Параграфи 2.3, 7.3 и 25.6	Размери и устойчивост на въздействието на сили
6А	Регламент (ЕО) № 661/2009 Регламент (ЕС) № 130/2012	Приложение част 1 и 2	Размери на стъпала, подвижни платформи и ръкохватки
6Б	Регламент (ЕО) № 661/2009 Правило № 11 на ИКЕ на ООН	Приложение 3 Приложение 4, точка 2.1 Приложение 5	Изпитване на якост на опън и устойчивост на ключалките при ускорение
8А	Регламент (ЕО) № 661/2009 Правило № 46 на ИКЕ на ООН	Параграф 15.2.4	Предписани полета на видимост за огледалата за виждане назад
12А	Регламент (ЕО) № 661/2009 Правило № 21 на ИКЕ на ООН	а) Параграфи 5 до 5.7 б) Параграф 2.3	а) Измерване на всички радиуси на кривина и всички изпъкналости с изключение на изискванията, при които е необходимо да се приложи сила, за да се провери съответствието с разпоредбите б) Определяне на зоната на удар на главата
16А	Регламент (ЕО) № 661/2009 Правило № 26 на ИКЕ на ООН	Параграф 5.2.4	Измерване на всички радиуси на кривина и всички изпъкналости с изключение на изискванията, при които е необходимо да се приложи сила, за да се провери съответствието с разпоредбите
20А	Регламент (ЕО) №	Параграф 6,	Предвиденото в

	661/2009 Правило № 48 на ИКЕ на ООН	приложения 4, 5 и 6	точка 6.22.9.2.2 пробно кормуване се провежда на действително превозно средство
27A	Регламент (ЕО) № 661/2009 Регламент (ЕС) № 1005/2010	Приложение точка 1.2	II, Статична сила на опън и натиск
32A	Регламент (ЕО) № 661/2009 Правило № 125 на ИКЕ на ООН	Параграф 5	Препятствия и поле на видимост
35A	Регламент (ЕО) № 661/2009 Регламент (ЕС) № 1008/2010	Приложение точки 1.1.2 и 1.1.3	III, Определяне само на полето на стъклочистачката
37A	Регламент (ЕО) № 661/2009 Регламент (ЕС) № 1009/2010	Приложение точка 2	II, Проверка на изискванията за размерите
42A	Регламент (ЕО) № 661/2009 Правило № 73 на ИКЕ на ООН	Параграф 12.10	Устойчивост на хоризонтална сила и измерване на огъването
48A	Регламент (ЕО) № 661/2009 Регламент (ЕС) № 1230/2012	а) Приложение част Б, точки 7 и 8 б) Приложение част В, точки 6 и 7	I, а) Проверка на съответствието с изискванията за управляемост, включително управляемост на превозните средства, оборудвани с повдигащи или натоварващи оси б) Измерване на максималната описвана повърхност върху пътя при завиване
49A	Регламент (ЕО) № 661/2009 Правило № 61 на ИКЕ на ООН	Параграфи 5 и 6	Измерване на всички радиуси на кривина и всички изпъкналости с изключение на

			изискванията, при които е необходимо да се приложи сила, за да се провери съответствието с разпоредбите
50А	<p>Регламент (ЕО) № 661/2009</p> <p>Правило № 55 на ИКЕ на ООН</p>	<p>а) Приложение 5 "Изисквания за механични теглително-прикачни устройства"</p> <p>б) Приложение 6, параграф 1.1</p> <p>в) Приложение 6, параграф 3</p>	<p>а) Всички разпоредби на параграфи 1 до 8 включително</p> <p>б) Изпитванията за якост на механичните теглително-прикачни устройства с опростена конструкция могат да се заменят с виртуални изпитвания</p> <p>в) Само точки 3.6.1 (Изпитване на якост), 3.6.2 (Устойчивост на изкълчване) и 3.6.3 (Устойчивост на огъваш момент)</p>
52А	<p>Регламент (ЕО) № 661/2009</p> <p>Правило № 107 на ИКЕ на ООН</p>	Приложение 3	Точка 7.4.5 (изчислителен метод)
52Б	<p>Регламент (ЕО) № 661/2009</p> <p>Правило № 66 на ИКЕ на ООН</p>	Приложение 9	Компютърна симулация на изпитване за преобръщане на цялото превозно средство като еквивалентен метод на одобряване
57А	<p>Регламент (ЕО) № 661/2009</p> <p>Правило № 93 на ИКЕ на ООН</p>	Приложение 5, точка 3	Устойчивост на хоризонтална сила и измерване на огъването



**Приложение № 17**  
към чл. 73, ал. 2

Списък на части или оборудване, които могат да създадат значителен риск за правилното функциониране на основни системи, свързани с безопасността на ПС при движението по пътищата, с техните екологични или експлоатационни характеристики, подходящи процедури за изпитвания, разпоредби за маркиране и опаковка

I. Части или оборудване от съществено значение за безопасността на превозното средство

№	Описание	Експлоатационни и характеристики	Процедура за изпитване	Изискване за маркиране	Изисквания към опаковките
1	[.....]				
2					
3					

II. Части или оборудване от съществено значение за въздействието на превозното средство върху околната среда

№	Описание	Експлоатационни и характеристики	Процедура за изпитване	Изискване за маркиране	Изисквания към опаковките
1	[.....]				
2					
3					

Дати за влизане в сила на разпоредбите за пълно европейско одобряване на типа в зависимост от категорията превозно средство

Категории превозни средства	Дати за влизане в сила		
	нови типове превозни средства по избор	нови типове превозни средства задължително	съществуващи типове превозни средства задължително
M1	неприложимо	29.04.2009	неприложимо
Превозни средства със специално предназначение от категория M1	29.04.2009	29.04.2011	29.04.2012
Некомплектовани и комплектовани превозни средства от категория N1	29.04.2009	29.10.2010	29.10.2011
Напълно комплектовани превозни средства от категория N1	29.04.2009	29.10.2011	29.04.2013
Некомплектовани и комплектовани превозни средства от категории N2, N3, O1, O2, O3, O4	29.04.2009	29.10.2010	29.10.2012
Некомплектовани и комплектовани превозни средства от категории M2, M3	29.04.2009	29.04.2009(1)	29.10.2010
Превозни средства със специално предназначение от категории N1, N2, N3, M2, M3, O1, O2, O3, O4	29.04.2009	29.10.2012	29.10.2014
Напълно комплектовани превозни средства от категории N2, N3	29.04.2009	29.10.2012	29.10.2014
Напълно комплектовани превозни средства от категории M2, M3	29.04.2009	29.04.2010(1)	29.10.2011
Напълно комплектовани превозни средства от категории O1, O2, O3, O4	29.04.2009	29.10.2011	29.10.2013

(1) За целите на прилагането на § 6 от преходните и заключителни разпоредби, датата се отлага с 12 месеца.